



משרד העבודה הרווחה והשירותים החברתיים

מכרז פומבי מספר 106/2019

אספקת משטחי נירוסטה וציוד למטבח

עמוד 1, מתוך 234 עמודים חתימת מורשה חתימה מטעם המציע (בראשי תיבות): _____
יש לחתום בכל עמוד

אגף רכש, מכרזים והתקשרויות
www.molsa.gov.il | michrazim@molsa.gov.il | אתר ממשל זמין - www.gov.il
רחוב ירמיהו 39, מגדלי הבירה, ירושלים | טלפון: 02-5085508 | פקס: 02-5085943



גרסה: 4.06



י"ג אדר א' תשע"ט
 18 פברואר 2019

מודעת פרסום

משרד העבודה הרווחה והשירותים החברתיים פונה בזאת לקבלת הצעות למכרז פומבי כמפורט להלן:

תוקף ההצעות	שם המכרז	מספר מכרז
בתוקף עד ליום 30.06.2019	אספקת משטחי נירוסטה וציוד למטבח	106/2019

1. תחילת מתן השירות עם גמר הליכי המכרז או על-פי החלטת משרדנו.
2. תקופת ההתקשרות תהיה כמפורט במכרז ובהתאם להחלטת משרדנו.
3. נוסח מלא של הוראות המכרז ובכלל זה של תנאי הסף מפורטים במכרז והאמור בו יגבר על נוסח המודעה.
4. ניתן לקבל בפקס את מלוא תנאי הסף המעוגנים בגוף המכרז.
5. ניתן לעיין ו/או לקבל את מסמכי המכרז החל מיום פרסומו, באחת הדרכים הבאות:
 - 5.1. במשרדנו, במזכירות אגף מנהל ומשק ומכרזים, ברחוב ירמיהו 39, מגדלי הבירה, ירושלים, קומה 5, חדר מספר 540 בין השעות 09:00 – 15:00, בתיאום מראש בטלפון 02-5085508. או באמצעות כתובת המייל michrazim@molsa.gov.il.
 - 5.2. באתר מינהל הרכש הממשלתי בכתובת: www.mr.gov.il, תחת הלשונית "מכרזים" או באתר משרד העבודה הרווחה והשירותים החברתיים בכתובת: www.molsa.gov.il.
 - 5.3. כל שינוי במסמכי המכרז שיבוצע לאחר פרסום המכרז, לרבות שינויים מהותיים ושינויי מועדים, יפורסמו באתר האינטרנט של המשרד ובאתר האינטרנט של מנהל הרכש הממשלתי במשרד האוצר בלבד.
6. על המציעים להירשם באמצעות הרשמה מקוונת בלבד באתר משרד העבודה הרווחה והשירותים החברתיים, תחת לשונית מכרזים, כאשר בהתייחס למכרז הרלוונטי יש להקיש על לשונית "לקבלת עדכונים".
7. סיור מציעים – ההשתתפות בסיור היא חובה ויש להירשם בעת הכניסה לסיור. סיור מציעים יתקיים ביום ב', ה-25.02.2019, בשעה 10:00, במעון בית הנער, רח' הדרים, מושב עין ורד, טל' לביוררים: 050-6224119. המשרד ימנה מטעמו נציג אשר יהיה אחראי על רישום פרוטוקול של הסיור. מובהר כי המידע שיופיע בפרוטוקול יהיה פנימי בלבד, והוא לא יופץ למשתתפי הסיור או לכל גורם אחר. עוד מובהר כי נציג המשרד לא יענה על שאלות הנשאלות במהלך סיור המציעים. מטרת הסיור הינה הבהרת המכרז מעבר לאמור במסמכי המכרז ו/או הצגת המקום הפיזי בו יסופקו השירותים. לא יהיה באמור בסיור כדי לחייב את המשרד. שאלות משתתפי הסיור יועברו בכתב בהתאם להליך שאלות הבהרה ומענה עליהן כמפורט במכרז.
8. המועד האחרון להגשת הצעות הוא עד ליום ב', ה-01.04.2019 בשעה 12:00, בתיבת המכרזים, במשרד העבודה הרווחה והשירותים החברתיים, במגדלי הבירה, רחוב ירמיהו 39, ירושלים, מיקוד 91012 בכניסה הראשית, אחרי דלפק האבטחה (בקומה הראשונה).
9. באחריות המציע להניח ההצעה בתוך תיבת המכרזים. ההצעה תוגש ב-שני (2) עותקים. בכל עותק תופרד הצעת המחיר למעטפה נפרדת ואטומה.

עמוד 2, מתוך 234 עמודים חתימת מורשה חתימה מטעם המציע (בראשי תיבות):





10. הוועדה לא תדון בהצעה שלא תימצא בתיבת המכרזים במועד האחרון.
11. שאלות הבהרה – את שאלות הבהרה ניתן להעביר באופן מקוון (באמצעות אתר האינטרנט של המשרד, תחת לשונית "פרטים נוספים" בהתייחס למכרז הרלוונטי, ברובריקה "מילוי שאלות הבהרה") או בדואר אלקטרוני באמצעות כתובת המייל: michrazim@molsa.gov.il (העברת שאלות בדואר אלקטרוני תיעשה על קובץ וורד בלבד ובפורמט של טבלה בהתאם לפורמט המפורסם באתר משרד העבודה הרווחה והשירותים החברתיים, תחת לשונית "פרטים נוספים", ברובריקת "צירוף קובץ נספחים").
12. המועד האחרון להגשת שאלות הבהרה על-ידי המציעים עד ליום ב', ה-04.03.2019, בשעה 12:00.
13. המועד האחרון למתן תשובות המשרד לשאלות הבהרה הוא עד ליום ב', ה-18.03.2019.
14. תשובות לשאלות הבהרה יישלחו אך ורק למציעים אשר נרשמו לקבלת עדכונים כאמור במסמכי המכרז.
15. באחריות המציעים לעקוב אחר כל עדכון לגבי מכרז זה, ובכלל זה תשובות לשאלות הבהרה במועד שנקבע לכך במסמכי המכרז, כפי שיעודכנו באתר האינטרנט של המשרד.





תוכן עניינים

2	מודעת פרסום
4	תוכן עניינים
6	1. כללי
6	1.1 ריכוז של תאריכים
6	1.2 תמצית פירוט השירותים הנדרשים
7	1.3 הגדרות
8	1.4 תקופת ההתקשרות
10	2. תנאי-סף
10	2.1 תנאי סף כלליים
12	2.2 תנאי סף ספציפיים
14	2.3 דרישות נוספות
17	3. בדיקת ההצעות והערכתן
17	3.1 שלב א': בדיקה של סעיפי-הסף
17	3.2 שלב ב': קביעה של ציוני עלות
20	4. שונות
20	4.1 הרשמה לקבלת עדכונים
20	4.2 שאלות הבהרה
22	4.3 הגשת ההצעה
23	4.4 חתימה על מסמכי המכרז
23	4.5 תוקף ההצעה
23	4.6 לענין עידוד נשים בעסקים
24	4.7 העדפת תוצרת הארץ
24	4.8 חתימת הספק על ההסכם לאחר זכייתו
25	4.9 ערבות ביצוע
25	4.10 ערבות טיב
26	4.11 זכויותיו של המשרד
28	4.12 הארכת מועדים
28	4.13 בעלות על המכרז ועל ההצעה
28	4.14 פרסום ההתקשרות
29	4.15 סמכות השיפוט
30	5. עלות

עמוד 4, מתוך 234 עמודים חתימת מורשה חתימה מטעם המציע (בראשי תיבות):





31	מסמכים שעל המציע לצרף לפי תנאי הסף הכלליים
31	מסמכים נוספים שעל המציע לצרף להצעתו
32	מסמכים שעל המציע לחתום עליהם / למלא
33	נספח א' השירותים הנדרשים ואופן הביצוע שלהם
38	נספח א'1 מפרטים טכניים עבור הציוד הנדרש
38	מפרט טכני עבור ציוד נירוסטה לא קבוע – שלב ב'
161	כמויות ומפרט טכני עבור ציוד לרכישה – שלב ג
173	נספח ב' פרטי המציע
175	נספח ג' הצהרה בדבר העדר הרשעות לפי חוק עסקאות גופים ציבוריים
176	נספח ד' הצהרה בדבר עמידה בהוראות חוק שוויון זכויות לאנשים עם מוגבלות
177	נספח ה' תצהיר בדבר אי תיאום הצעות במכרז
179	נספח ו' הצהרה והתחייבות המציע בדבר עמידה בתנאי הסף הכלליים
181	נספח ז' שמירת סודיות
183	נספח ח' גילוי נאות בדבר קרבה משפחתית, עסקית או אחרת
184	נספח ט' הצהרה לפי החוק למניעת העסקה של עברייני מין
185	נספח י' ניסיון המציע לבדיקת עמידה בתנאי הסף
188	נספח יא' אישור רואה-חשבון בדבר היקף כספי של אספקת ציוד למטבחים מוסדיים
189	נספח יב' חלקים חסויים בהצעה
190	נספח יג' הצהרה בדבר שיעור המרכיב הישראלי בהצעה
191	נספח יד' חוות דעת רואה חשבון על אודות מחירם של טובין מתוצרת הארץ
192	נספח טו' נוהל הגרלה לבחירת הזוכה במכרז
193	נספח טז' הצהרה בדבר עמידה בדרישות ביטוח במקרה של זכייה
194	נספח יז' הצהרה בדבר הסכמה לפרסום הסכם ההתקשרות
195	נספח יח' הצעת מחיר עבור משטחי הנירוסטה
198	נספח יט' הצעת מחיר עבור הציוד הייעודי למטבח
200	נספח כ' הסכם התקשרות
217	נספח כ'1 חוזה שימוש בפורטל הספקים
228	נספח כ'2 כתב ערבות ביצוע
230	נספח כ'3 כתב ערבות טיב
231	נספח כ'4 אישור בדבר קיום ביטוחים
234	נספח כ'5 התחייבות להארכת התקשרות





1. כללי

1.1. ריכוז של תאריכים

תאריך	פעילות
ביום ב', ה-25.02.2019, בשעה 10:00, ב	סיור מציעים
עד ליום ב', ה-04.03.2019, בשעה 12:00	המועד האחרון ל: • העברת שאלות הבהרה; • העברת הסתייגויות לדוגמת נספח הביטוח.
עד ליום ב', ה-18.03.2019	המועד האחרון למענה לשאלות הבהרה
עד ליום ב', ה-01.04.2019, בשעה 12:00	המועד האחרון להגשת הצעות
בתוקף עד ליום 30.06.2019	מועד תוקף ההצעות

1.2. תמצית פירוט השירותים הנדרשים

- 1.2.1. משרד העבודה הרווחה והשירותים החברתיים, מבקש לקבל הצעות לאספקת משטחי נירוסטה וציוד למטבח.
- 1.2.2. מטרת המכרז היא לאתר **עד שני גופים**, ציבוריים או פרטיים בהתאם לדרישת המשרד, לפי חלוקה לסלים, לצורך אספקת משטחי נירוסטה ואספקת ציוד ייעודי למטבח. כיום, המשטחים והציוד נדרשים עבור מעון בית הנער הממוקם בעין ורד שבאזור השרון- הכל בהתאם למפורט בנספח א'1. בהמשך השנה צפוי שיפוץ מטבח בהיקף קטן יותר גם במעון מצפה ים בהרצליה. ייתכנו בשנים הקרובות שיפוצים באתרים נוספים של המשרד. מובהר כי **מציע רשאי להגיש הצעה במענה למכרז זה לאספקת הציוד הנדרש בכל אחד מסלי המוצרים נושא מכרז זה, שניהם או אחד מהם.**
- 1.2.3. פירוט הפריטים הדרושים כמו גם הכמויות יפורטו לפי חלוקה לציוד ייעודי למטבח ומשטחי נירוסטה בנספח א'1.
- 1.2.4. מובהר בזאת כי המספרים המפורטים בנספח א'1 מהווים אומדן בלבד. המשרד יהיה רשאי, על פי שיקול דעתו הבלעדי ובהתאם לצרכים, להוסיף או להפחית מהמספרים המפורטים בנספח א'1, ובלבד שלא יהיה בכך, לדעת המשרד, הכבדה בלתי סבירה על הספק.





- 1.2.5. למשרד שמורה האופציה להרחיב את ההתקשרות לפי שיקול דעתו הבלעדי, בהתאם לצרכיו ובכפוף לשיקולים תקציביים ולאישור ועדת המכרזים המשרדית.
- 1.2.6. רשאים להגיש הצעות לפי מכרז זה תאגיד, הרשום בישראל, או עצמאי הממלאים את כל תנאי הסף לפי מכרז זה.
- 1.2.7. הספק רשאי להפעיל קבלני משנה בביצוע השירותים לפי מכרז זה לצורך ביצוע הובלות וכן אספקה בפועל של מוצרים שאינם דורשים התקנה. הספק לא יהיה רשאי להפעיל קבלני משנה לצורך אספקה בפועל של מוצרים הדורשים התקנה, אלא בכפוף לקבלת אישור מראש ובכתב מהמשרד.
- 1.2.8. ההצעה תוגש על-ידי המציע בלבד והוא שיהיה האחראי הבלעדי לכל הפעילויות והתוצרים, המהווים חלק ממתן השירותים, נושא מכרז זה, והוא בלבד יחתום על ההסכם עם המשרד, ככל שייבחר כזוכה.
- 1.2.9. יובהר, כי בין המציע או מי מנותני השירותים מטעמו למשרד לא יתקיימו יחסי עבודה.
- 1.2.10. בכל מקום במכרז זה, בו ננקטה לשון זכר, הכוונה היא גם ללשון נקבה ולהיפך.

1.3 הגדרות

המונח	הגדרה
"דיני העבודה"	החיקוקים המפורטים בתוספת השנייה לחוק בית הדין לעבודה, התשכ"ט-1969, ששר העבודה הרווחה והשירותים החברתיים ממונה על ביצועם, חוק הביטוח הלאומי [נוסח משולב], התשנ"ה-1995 וכן ההלכה הפסוקה;
"ההסכם"	הסכם ההתקשרות על כל נספחיו (נספח כ' להלן), המגדיר את השירותים ואת אופן המימוש שלהם והמסדיר את תנאי ההתקשרות לפי מכרז זה;
"הוראות התכ"ם"	תקנון כספים ומשק של מדינת ישראל;
"המכרז"	פנייה זו לקבלת הצעות וכל הנספחים הנלווים אליה, לרבות מודעת הפרסום, ההסכם, מענה לשאלות הבהרה וכל מידע אחר שנמסר על ידי המשרד במסגרת הליכי מכרז זה;
"המשרד"	משרד העבודה הרווחה והשירותים החברתיים;
"הספק"	המציע אשר נבחר על-ידי המשרד כזוכה לפי מכרז זה;





המונח	הגדרה
"הקבלן המבצע"	הספק המבצע את עבודות השיפוץ במטבח טרם אספקת הציוד על ידי הספק שיספק את הציוד מכח מכרז זה;
"חוק הגנת הפרטיות"	חוק הגנת הפרטיות, התשמ"א-1981;
"חוק עובדים זרים"	חוק עובדים זרים, התשנ"א-1991;
"חוק עסקאות גופים ציבוריים"	חוק עסקאות גופים ציבוריים, התשל"ו-1976;
"חוק שוויון זכויות לאנשים עם מוגבלות", "חוק שוויון זכויות"	חוק שוויון זכויות לאנשים עם מוגבלות, התשנ"ח-1998;
"חוק שכר מינימום"	חוק שכר מינימום, התשמ"ז-1987;
"חשכ"ל"	החשב הכללי במשרד האוצר;
"המעון"	מעון בית הנער;
"מציע"	תאגיד או אדם פרטי, המגיש הצעה במענה למכרז זה;
"נהלי והנחיות המעון"	פירוט נהלים, הוראות והנחיות כפי שיעודכנו מעת לעת;
"נותן-שירות"	גורם הנותן שירות למשרד מטעם הספק בהתאם למכרז זה;
"תקנות חובת המכרזים"	תקנות חובת המכרזים, התשנ"ג-1993.

1.4. תקופת ההתקשרות

- 1.4.1. תקופת ההתקשרות לפי מכרז זה תחל עם חתימת המשרד על ההסכם בין המשרד לספק.
- 1.4.2. תקופת ההתקשרות תהיה לשנה.
- 1.4.3. לצורך הרחבת התקשרות עם הספק במידת הצורך לאספקת והתקנת ציוד נוסף לפי צרכי המשרד, למשרד בלבד קיימת אופציה להארכת ההסכם בשנתיים, שנה או חלק ממנה בכל פעם, עד לסך כולל של שלוש שנים מהמועד שקבעה ועדת המכרזים כמועד לתחילת מתן השירותים על ידי הספק לפי מכרז זה. מובהר כי במקרה של הרחבת התקשרות המשרד יהיה רשאי להזמין מהספק ציוד אחר / משודרג מהציוד הנדרש במכרז זה, ובמקרה כזה הספק יהיה רשאי לספק את הציוד במחירים שנקבעו לפי הצעת המחיר מכח המכרז או שלא לספק כלל את הציוד.





- 1.4.4. מועד האספקה של משטחי הנירוסטה הוא עד 60 ימים מיום מסירת מבני המטבח וחדר האוכל על ידי הקבלן המבצע לידי המשרד, ולא פחות מ-60 יום מיום חתימת ההסכם מכח מכרז זה, המאוחר מביניהם, כאשר עד לתאריך זה, על הספק יהיה להתחיל בעבודת הובלת, הרכבת והתקנת משטחי הנירוסטה במעון. העבודות כאמור יסתיימו בתוך 14 ימי עבודה מיום תחילת העבודות. הציוד החשמלי יסופק רק לאחר הרכבת משטחי הנירוסטה, ותוך עד 30 יום ממועד דרישת המשרד. כמו כן, הספק מתחייב להעניק אחריות כוללת על המוצרים שסיפק במסגרת מכרז זה למשך שנה מיום אספקתם.
- 1.4.5. ההתקשרות כולה כפופה לאישור ועדת המכרזים המשרדית, אישור תקציב המדינה מידי שנה וקיום תקציב בפועל.





2. תנאי-סף

המציע נדרש לעמוד בכל תנאי הסף הבאים (במצטבר). כל הצהרותיו והתחייבויותיו של המציע, הנדרשות לפי תנאי סף, הינן בגדר חובה והן יינתנו רק אם המציע אכן עומד בדרישות, לגביהן נדרשות ההצהרות וההתחייבויות. על המציע להגיש הצעה מלאה וחתומה כנדרש, כמפורט בסעיף 4.4 להלן ובשאר הסעיפים במכרז זה.

2.1 תנאי סף כלליים

2.1.1 על המציע להיות תאגיד הרשום בישראל או עצמאי. להוכחת עמידתו בתנאי סף זה, על המציע לצרף להצעתו אישור על רישום המציע במרשם הרלוונטי, בהתאם לדין החל עליו.

2.1.2 על המציע לעמוד בדרישות חוק עסקאות גופים ציבוריים. להוכחת עמידתו בתנאי סף זה על המציע לצרף להצעתו:

2.1.2.1 תצהיר המאמת על ידי עורך דין בדבר העדר הרשעות בעברות לפי [חוק עובדים זרים, תשנ"א-1991](#) ולפי [חוק שכר מינימום, תשמ"ז-1987](#) בנוסח המצ"ב כנספח ג'.

2.1.2.2 אישור פקיד מורשה, רואה חשבון או יועץ מס, המעיד שהמציע מנהל פנקסי חשבונות על פי פקודת מס הכנסה [נוסח חדש] [וחוק מס ערך מוסף, תשל"ו-1975](#) או שהוא פטור מניהולם ומדווח לפקיד שומה על הכנסותיו וכן מדווח למנהל מס ערך מוסף על עסקאות שמוטל עליהן מס לפי חוק מס ערך מוסף. המציע יצרף אישור עדכני ותקף על ניהול ספרים, ניכוי מס במקור ורישום במע"מ, כנדרש לפי חוק עסקאות גופים ציבוריים.

הוצאת אישורים תקפים תתבצע באחת מבין הדרכים הבאות:

- א. באמצעות אתר האינטרנט של רשות המיסים
- ב. באמצעות מערכות המידע של רשות המיסים - עבור ספקים המחוברים למערכות אלה.

2.1.3 תצהיר המאמת על ידי עורך דין בדבר העסקת עובדים עם מוגבלות בהתאם [לחוק עסקאות גופים ציבוריים \(תיקון מס' 10 והוראת שעה\) התשע"ו 2016](#) ולחוק [שוויון זכויות לאנשים עם מוגבלות, התשנ"ח 1998](#) בנוסח המצורף כנספח ד' למכרז.





- 2.1.4. אם המציע הינו חברה/שותפות, תנאי סף נוסף עבורו הינו היעדר חובות אגרה שנתית בשנה שקדמה למועד הגשת ההצעה.
- 2.1.5. אם המציע הינו חברה/שותפות, תנאי סף נוסף עבורו הינו היותו "חברה שאינה מפרת חוק" ואינה בהתראה לפני רישום כחברה מפרת חוק, בהתאם למפורט בהוראת תכ"ם 7.4.1.2. להוכחת עמידתו בתנאי סף זה, עליו לצרף נסח חברה/שותפות עדכני. הנסח ניתן להפקה דרך [אתר האינטרנט של רשות התאגידיים](http://www.justice.gov.il/Units/RasutHataaqidim/Pages/default.aspx) בכתובת: <http://www.justice.gov.il/Units/RasutHataaqidim/Pages/default.aspx>
- 2.1.6. אם המציע הוא עמותה או חברה לתועלת הציבור (חל"צ) או הקדש, עליו להיות בעל אישור מטעם רשם העמותות או רשם ההקדשות, לפי העניין, על ניהול תקין, תקף לשנת 2019. להוכחת עמידתו בתנאי סף זה, על המציע לצרף להצעתו אישור כאמור.
- 2.1.7. המציע יצרף להצעתו הצהרה בדבר אי תיאום הצעות במכרז בנוסח המופיע בנספח ה' המצורף בזה.
- 2.1.8. המציע יצהיר ויתחייב כדלהלן:
- 2.1.8.1. כי עיין בכל מסמכי המכרז, על כל נספחיו, ובכלל זה פרק השירותים הנדרשים ואופן הביצוע שלהם (סעיף 0 לעיל), הבין אותם והביא בחשבון את תוכנם באופן מלא בעת העריכה של הצעתו וכי כל תנאי המכרז מקובלים עליו במלואם וכי הוא מתחייב שביכולתו לעמוד בהם; כי הצעתו עונה על כל הדרישות המפורטות במכרז; כי ההצעה המוגשת היא שלמה ומלאה ומוצעת כיחידה אינטגרטיבית אחת וכי אין סתירה בין רכיבי הצעתו השונים.
- 2.1.8.2. כי הבין את מהות העבודה, הסכים לכל תנאיה וכי בטרם הגיש את הצעתו, קיבל את מלוא המידע האפשרי, בדק את כל הנתונים, הפרטים והעובדות.
- 2.1.8.3. כי הוא לא ימצא במצב של ניגוד עניינים בשל מתן השירותים הנדרשים במכרז. המציע מתחייב להודיע למשרד באופן מיידי על כל מקרה, בו ייווצר או עלול להיווצר ניגוד עניינים שכזה.
- 2.1.8.4. כי אין ולא תהיה באספקת השירותים למשרד או השימוש בהם על-ידי המשרד לפי המכרז, הפרה של זכויות קניין רוחני או זכויות קנייניות של צד שלישי כלשהו. המציע יישא באחריות בלעדית על הפרתה של כל זכות קניין רוחני או זכות קניינית של צד שלישי ככל שתופר וישפה את





המשרד בכל מקרה של תביעה של צד שלישי בגין הפרת כל זכות כאמור.

2.1.8.5. כי הוא שילם בקביעות בשנה האחרונה שכר לכל עובדיו כמתחייב מדיני העבודה, צווי הרחבה, ההסכמים הקיבוציים וההסכמים האישיים, ככל שהם חלים עליו, ובכל מקרה לא פחות משכר מינימום כחוק ותשלומים סוציאליים וכי הוא יקיים את כל דיני העבודה במהלך כל תקופת ההתקשרות עם המשרד.

2.1.8.6. כי אם יזכה, יידרש, בכפוף לשיקול דעתו של המשרד, להגיש דיווחים וחשבונות הנדרשים לצורך תשלום עבור עבודתו, במסגרת פורטל הספקים הממשלתי, בשים לב להוראות התכ"ם והנחיות החשב הכללי הרלוונטיות ויחתום על חוזה שימוש בפורטל הספקים, כמפורט בנספח כ'1 למכרז, לחילופין ימציא אישור כספק העושה שימוש בפורטל הספקים (יודגש, הספק יישא בכלל העלויות הכרוכות בהתחברות לפורטל הספקים הממשלתי).

2.1.8.7. כי יעשה שימוש במוצרי תוכנה חוקיים ומקוריים בלבד למתן כל השירותים לפי המכרז.

2.1.8.8. כי יפעל בהתאם לנהלי והנחיות מעון בית הנער ובהתאם למדיניות והנחיות המשרד המתעדכנים מעת לעת.

2.1.8.9. כי בכל מסמך שיישלח על ידו למקבלי השירות מכוח המכרז, יצוין על המסמך כי השירות ניתן על ידו כשירות מטעם משרד העבודה הרווחה והשירותים החברתיים.

להוכחת הצהרתיו אלה, יצרף המציע להצעתו תצהיר בנוסח המצורף בזה כנספח ו' מאומת על-ידי עורך-דין.

2.2. תנאי סף ספציפיים

2.2.1. עמידה בדרישות החוק למניעת העסקה של עברייני מין – תנאי סף עבור מציע

המגיש הצעה לאספקת משטחי נירוסטה

2.2.1.1. המציע המגיש הצעה לאספקת משטחי נירוסטה מתחייב לקבל בטרם תחילת העסקת עובדים את האישורים הנדרשים בהתאם לחוק למניעת

עמוד 12, מתוך 234 עמודים חתימת מורשה חתימה מטעם המציע (בראשי תיבות):





העסקה של עברייני מין ולפעול על פיו. כמו כן מתחייב המציע לשמור בתיקו האישי של כל עובד את האישור מן המשטרה, שניתן על-פי החוק האמור. כל האישורים כאמור יעודכנו על ידי הספק אחת לשנה ויהיו זמינים לבדיקה על-ידי נציג מוסמך של המשרד או על-ידי מי מטעמו, בכל עת שתידרש.

הבהרה: דרישה זו מתייחסת לכל כח האדם, המועסק על ידי הספק, ובכלל זה עובדים קבועים, עובדים זמניים, מתנדבים (ואף מתנדבים בשנת שירות), סטודנטים, חיילים ועובדי קבלן, ככל שיהיו כאלה.

2.2.1.2 המציע מתחייב כי אם ייבחר למתן שירותים לפי מכרז זה, ויקבל באופן קבוע שירות קנוי בכל תחום שהוא, ככל שקבלת שירות קנוי תהיה אפשרית לצורך מתן שירותים במסגרת מכרז זה, יקבל ממנהל החברה, המבצעת עבורו את השירותים, הצהרה, שביחס לכל העובדים התקבלו אצל מנהל החברה האישורים ממשטרת ישראל בהתאם לדרישות של החוק למניעת העסקה של עברייני מין.

2.2.1.3 המציע מתחייב כי אם ייבחר למתן שירותים לפי מכרז זה, ויאלץ להפעיל שירות קנוי באופן דחוף, ככל שקבלת שירות קנוי אפשרית לצורך מתן שירותים במסגרת מכרז זה, מבלי שיוכל לקבל את אישורו של מנהל החברה כאמור לעיל, יצמיד לעובדי החברה אנשי-צוות מטעמו, אשר ימנעו כל קשר או מגע בין העובדים של החברה לבין דיירי המעון, לאורך כל זמן מתן השירות.

2.2.1.4 להוכחת הצהרותיו אלה, על המציע לצרף להצעתו הצהרה והתחייבות בנוסח המצורף בזאת כנספח ט' למכרז.

2.2.2 השתתפות בסיוור מציעים

סיוור מציעים יתקיים ביום ב', ה-25.02.2019, בשעה 10:00, במעון בית הנער, רח' הדרים, מושב עין ורד, טל' לבריורים: **050-6224119**.

המשרד ימנה מטעמו נציג אשר יהיה אחראי על רישום פרוטוקול של הסיוור. מובהר כי המידע שיופיע בפרוטוקול יהיה פנימי בלבד, והוא לא יופץ למשתתפי הסיוור או לכל גורם אחר. עוד מובהר כי נציג המשרד לא יענה על שאלות הנשאלות במהלך סיוור המציעים. מטרת הסיוור הינה הבהרת המכרז מעבר לאמור במסמכי המכרז ו/או





הצגת המקום הפיזי בו יסופקו השירותים. לא יהיה באמור בסיור כדי לחייב את המשרד. שאלות משתתפי הסיור יועברו בכתב בהתאם להליך שאלות הבהרה ומענה עליהן כמפורט במכרז.

מובהר כי הצעה שתוגש ע"י מציע שהוא או נציגו לא השתתף בסיור המציעים תיפסל על הסף ללא כל הודעה נוספת על הרשום כאן. עוד מובהר כי על המציעים להתייצב במועד שנקבע לסיור. מציע שלא יתייצב במועד האמור, ייעדר או יאחר, לא יוכל להירשם כמציע שהשתתף בסיור ועל כן לא יוכל להגיש הצעה במסגרת מכרז זה.

2.2.3. ניסיון נדרש מהמציע

להוכחת ניסיונו, על המציע לצרף להצעתו העתק של הזמנה אחת לפחות בהיקף כספי של 200,000 ₪ ומעלה (לא כולל מע"מ) בתחום אספקה והרכבת ציוד למטבחים מוסדיים, כאשר השירות נשוא ההזמנה בוצע במהלך חמש השנים האחרונות הקודמות למועד האחרון להגשת ההצעות.

להוכחת עמידתו בתנאי סף זה, המציע יפרט את ניסיונו הרלוונטי ויגיש תצהיר כנדרש בנספח י', ובנוסף יצרף המציע לנספח זה העתקים של ההזמנות שבוצעו. ההצהרה וכל עמוד נוסף שיצורף לנספח ייחתמו על-ידי עורך-דין (לאימות) ועל-ידי רואה-חשבון (לזיהוי בלבד). כמו כן יצרף אישור רואה-חשבון בנוסח נספח יא'.

2.3. דרישות נוספות

- 2.3.1. על המציע לצרף להצעתו את נספח פרטי המציע (נספח ב') ממולא וחתום על ידו.
- 2.3.2. על המציע לצרף להצעתו גילוי נאות בדבר קרבה משפחתית, עסקית או אחרת של מי מבעלי השליטה במציע, מנהליו או עובדיו לעובדי משרד העבודה הרווחה והשירותים החברתיים בנוסח נספח ח'.
- 2.3.3. על המציע לצרף להצעתו אישור מעורך-דין או מרואה-חשבון על שמותיהם של מורשי החתימה של המציע בנוסח המופיע בנספח ב', **מובהר כי אישור זה יצורף גם עבור מציע שהוא עצמאי**. עוד מובהר כי על כל עמוד בכל אחד מעותקי ההצעה (כולל מסמכי המכרז) וכן כל הנספחים, עליהם נדרשת חתימתו של המציע, להיחתם בראשי





תיבות של מורשי חתימה מטעם המציע באופן המחייב את המציע בהתאם למפורט באישור כאמור בסעיף זה.

2.3.4 המציע יצרף להצעתו התחייבות, לפיה הוא וכל אחד מנותני השירות ימלאו את כל הדרישות לגבי בטחון ואבטחת המידע, ולגבי שמירה על סודיות בנוסח המצורף בזה כנספח ז'. ההתחייבות תישאר בתוקף גם אם המשרד יבחר במציע כספק זוכה.

2.3.5 המציע יצרף להצעתו אישור בדבר קיום ביטוחים בנוסח המופיע בנספח כ'4 המצורף בזה. יודגש כי בשלב הגשת ההצעות על המציע לצרף את האישור כאמור חתום על ידו וחתימתו תהווה אישור כי בדק עם מבטחו וכי אין להם הסתייגות לגבי הנוסח, התנאים והכיסויים הביטוחיים הנדרשים. במידה שיש למציע שאלות / השגות על האישור, עליו להעבירן במסגרת שאלות הבהרה כאמור בסעיף 4.2.7 להלן. כל תיקון / שינוי על האישור, שלא יקבל אישור מראש של המשרד – לא יהיה קביל.

בנוסף, על המציע לצרף הצהרה מאומתת על ידי עורך-דין, בנוסח נספח טז', כי הוא מודע לכך שעליו לעמוד בדרישות הביטוח המפורטות בנספח כ'4 במלואן, וכי הוא בחן מול חברת הביטוח המבטחת אותו את יכולתו לעמוד בתנאי הביטוח כלשונן.

מודגש כי לאחר הבחירה בזוכה במכרז, המציע הזוכה יהיה מחויב לעמידה בדרישות הביטוח בנוסח המופיע בנספח כ'4, והפוליסה תידרש להיות תואמת את דרישותיו. מובהר כי הגשת פוליסה או נספח ביטוחי לאחר הזכייה במכרז שלא כנדרש תעכב את חתימת ההסכם, תחילת ההתקשרות ואת התשלום בהתאם, בהתאם למפורט בסעיף 4.7.1 להלן. המציע נדרש לבחון את תנאי הביטוח עם חברת הביטוח המבטחת אותו בטרם הגשת הצעתו. המציע או חברת הביטוח רשאים להגיש את הסתייגויותיהן לנספח הביטוח אך ורק בכתב ובשלב שאלות הבהרה למכרז. המציע מתחייב לאחר זכייתו להגיש את נספח הביטוח / פוליסת הביטוח כשהם ללא שינויים / מחיקות / עדכונים שאינם קבילים במסמך ההנחיות לבדיקת נספח ביטוח המפורט [באתר האינטרנט של ענבל](#) ו/או בתשובות הבהרה של המשרד. מודגש כי נספח ביטוחי שלא יעמוד בדרישות מסמך ההנחיות ו/או במסמך תשובות הבהרה האמורים, לא יאושר על ידי משרדנו ויגרור עיכוב בחתימת ההסכם והתשלומים.





2.3.6. על המציע לצרף להצעתו הצהרה בנוסח נספח יז' בדבר הסכמתו לפרסום הסכם ההתקשרות או הסתייגותו מפרסום חלקים מההסכם, הכל כאמור בסעיף 4.14 למכרז.

כל האישורים והמסמכים הנדרשים יהיו על שם המציע בלבד ויהיו תקפים למועד הגשת ההצעה. המציע מתחייב לעדכן את המשרד לגבי כל שינוי במשך כל תקופת המכרז. המשרד יהיה רשאי לדחות על-הסף כל הצעה, אליה לא יצורפו כל האישורים והמסמכים, המפורטים לעיל, וזאת ללא כל הודעה נוספת לאמור כאן. מבלי לפגוע באמור לעיל, המשרד שומר לעצמו את הזכות, לפי שיקול-דעתו הבלעדי, לדרוש השלמה של מסמכים ולקבל הבהרות נוספות בכתב, בקשר להצעות, שיוגשו למכרז זה. השלמות או הבהרות יהוו חלק בלתי-נפרד מההצעה. היה ולא יתקבלו כל ההשלמות או הבהרות הנדרשות בשלמות ובמועד אשר נקבע על-ידי המשרד, יהיה המשרד רשאי לפסול את ההצעה.





3. בדיקת ההצעות והערכתן

3.1. שלב א': בדיקה של סעיפי-הסף

בשלב זה ההצעות ייבדקו לפי מידת המענה על תנאי הסף. הצעות שאינן עונות על כל תנאי הסף ייפסלו.

3.2. שלב ב': קביעה של ציוני עלות

3.2.1 מעטפות המחיר של ההצעות שעברו את שלב א' לעיל, ייפתחו על-ידי ועדת המכרזים וההצעות ידורגו בממד של ציוני עלות, כדלהלן:

3.2.1.1 על המציע להגיש את הצעת המחיר עבור עלות כל אחד מהפריטים

הנדרשים, לא כולל מע"מ, בהתאם למפורט בנספח יח' עבור משטחי הנירוסטה ובנספח יט' עבור הציוד הייעודי למטבח המצורפים כאן.

3.2.1.2 על המציע לקחת בחשבון בהצעתו את כל העלויות הנדרשות, ביניהן פועלים, מנופים וכד' הנדרשים להעמדת הציוד וכן עלויות של העברת הציוד אל תוך המטבח התלויות במשתנים כמו – מיקום המטבח, מדרגות, מעליות, ואפשרות הובלת הציוד לקומת המטבח וכל הוצאה אחרת.

3.2.1.3 המחירים שיוצעו יהיו סופיים, נקובים בש"ח, ויהוו תמורה מלאה עבור כל הוצאות השירות והעקיפות של הספק לצורך אספקת השירותים לפי מכרז זה, כולל כל הוצאות הנלוות וכולל התייקרויות.

3.2.1.4 העלויות בהצעות יושוו על סמך עלות כלל הפריטים שהוצעו בהצעת המחיר.

3.2.1.5 בכל סל מוצרים, מציע אשר הציע את סך המחירים הנמוך ביותר עבור כל הפריטים לאותו סל יזכה בו.

3.2.1.6 הבהרה כללית: ניתן להציע במסגרת שלב שאלות הבהרה ציוד שווה ערך לציוד הנדרש במסמכי המכרז על נספחיו, ובכפוף לאישור במסגרת מענה המשרד לשאלות הבהרה.

3.2.1.7 יובהר כי לצורך השוואת ההצעות בלבד, יילקחו הצעות המחיר כשהן כוללות מע"מ וכל מס או תשלום אחר שעל המשרד לשלם לספק.





3.2.2. הליך תחרותי נוסף

3.2.2.1. המשרד שומר לעצמו את הזכות לנהל הליך תחרותי נוסף לשיפור

ההצעות בהתאם להוראת תכ"ם 7.3.4.1 בין היתר במקרים הבאים:

3.2.2.1.1. במקרה של פער של 20% או יותר בין הצעת המחיר

של המציע שקיבל את ציון העלות הגבוה ביותר לבין

אחד או שני המציעים הבאים בתור, בהתייחס לכלל

רכיבי הצעת המחיר (הפער יחושב על בסיס ההצעה

הנמוכה). המשרד רשאי לפנות למציעים שהצעות

המחיר שהגישו גבוהות ב-20% או יותר מהצעת המחיר

של המציע שקיבל את ציון העלות הגבוה ביותר בהליך

לשיפור הצעות. במידה שלא ישופרו הצעות המציעים,

רשאי המשרד שלא להודיע על בחירתם של המציעים

שהצעות המחיר שהגישו גבוהות ב-20% או יותר

ככשירים נוספים כאמור בסעיף 4.11.11 להלן, בהתאם

לנסיבות העניין.

3.2.2.1.2. במקרה ששניים או יותר מהמציעים קיבלו ציון זהה

שהוא הציון הגבוה ביותר. המשרד רשאי לפנות לכל

המציעים שהצעותיהם דורגו במקום הראשון בהליך

לשיפור הצעות המחיר שהגישו.

3.2.2.1.3. במקרה של פער של 10% או פחות בין המציע שהציע

את הצעת המחיר הזולה ביותר לבין המציעים הבאים

בתור בבחינת ציון העלות. המשרד רשאי לפנות לכל

המציעים שהצעותיהם דורגו בטווח ציונים זה לשיפור

הצעות המחיר שהגישו.

3.2.2.2. החליט המשרד על קיום הליך תחרותי נוסף, תחולנה ההוראות הבאות:

3.2.2.2.1. ועדת המכרזים תודיע למציעים אשר ביניהם היא

מעוניינת לקיים את ההליך האמור, בהתאם לשיקול

דעתה, כי הם רשאים להגיש, במועד שיוורה עליו

המשרד, הצעה סופית בתנאים מיטיבים עם המשרד

לעומת הצעתם המקורית.





- 3.2.2.2. ההצעות הסופיות יוגשו לתיבת המכרזים לא יאחר מהמועד שייקבע לכך על ידי המשרד ובהתאם להוראות תקנות חובת המכרזים.
- 3.2.2.2.3. לא הגיש מציע אשר המשרד פנה אליו הצעה סופית, תיחשב הצעתו המקורית כהצעה הסופית.
- 3.2.2.2.4. ההצעות הסופיות (הצעות משופרות או הצעות מקוריות) יושוו על בסיס הניקוד של כל הצעה כאמור בסעיף 3.2.1 לעיל.
- 3.2.2.2.5. המשרד ינהל את ההליך התחרותי הנוסף בהתאם להוראות תקנות חובת המכרזים, וכל הוראות מסמכי המכרז יחולו על הליך זה, בשינויים המחוייבים.
- 3.2.2.2.6. מובהר כי מספר סבבי ההליך התחרותי הנוסף שיתקיימו נתון לשיקול דעתה הבלעדי של ועדת המכרזים.





4. שונות

4.1. הרשמה לקבלת עדכונים

4.1.1. מציע המעוניין לקבל עדכונים אודות ההליך המכרזי יירשם באמצעות הרשמה מקוונת בלבד באתר משרד העבודה הרווחה והשירותים החברתיים, תחת לשונית "לקבלת עדכונים" (כאשר בהתייחס למכרז הרלוונטי יש להקיש על לשונית "לקבלת עדכונים"), תוך ציון פרטים מזהים, לרבות פרטים של איש הקשר מטעמו, כולל מספרי טלפון ופקס וכתובת של דואר אלקטרוני.

4.1.2. יודגש, כי כל מידע מטעם המשרד בנוגע למכרז זה יישלח, בנוסף לפרסום כמתחייב, למציעים שנרשמו לקבלת עדכונים כאמור בסעיף 4.1.1 לעיל לפי הפרטים, אותם מסרו בעת ההרשמה, וייחשב כאילו התקבל אצל הנרשמים ויהיה מחייב לכל עניין ודבר.

4.1.3. באחריות המציעים לעקוב אחר כל עדכון לגבי מכרז זה, ובכלל זה תשובות לשאלות הבהרה במועד שנקבע לכך במסמכי המכרז, כפי שיעודכנו באתר האינטרנט של המשרד.

4.2. שאלות הבהרה

4.2.1. שאלות הבהרה ניתן להעביר באופן מקוון באמצעות אתר האינטרנט של המשרד, תחת לשונית "פרטים נוספים" בהתייחס למכרז הרלוונטי, ברובריקה "מילוי שאלות הבהרה". העברת שאלות הבהרה באופן מקוון מותנית בהרשמה מקוונת לקבלת עדכונים כאמור בסעיף 4.1 לעיל.

4.2.2. לחלופין ניתן להעביר את שאלות הבהרה באמצעות דואר אלקטרוני לכתובת: Michrazim@molsa.gov.il.

4.2.3. המועד האחרון להפניה של שאלות הוא עד ליום ב', ה-04.03.2019, בשעה 12:00. המשרד לא יענה על כל שאלה, שתגיע לאחר מועד אחרון זה.

4.2.4. להלן תיאור המבנה להגשה של שאלות ובקשות הבהרה באמצעות דואר אלקטרוני:

סעיף	פירוט
מספר מכרז, שם מכרז	
שם המציע הפוטנציאלי	





פירוט	סעיף
	מספר מכרז, שם מכרז
	פרטי איש הקשר
	טלפון
	כתובת דואר אלקטרוני
	מספר פקס

פירוט השאלה/בקשת הבהרה	הסעיף במכרז

המתכונת היחידה להעברה של השאלות היא באופן מקוון או כמסמך Word. יודגש, כי המשרד לא יענה לשאלות הבהרה, אלא אם נשלחו במועד בפורמט ובמבנה כאמור לעיל. לנוחות המציעים, הפורמט המחייב להגשת השאלות באמצעות דואר אלקטרוני מופיע באתר המשרד לצד מסמכי המכרז תחת "פרטים נוספים".

כן יודגש, כי המשרד אינו מתחייב לענות על כל השאלות שיוגשו. התשובות לשאלות ישלחו בכתב, ללא ציון פרטים מזיהוי של הפונים, לכל המציעים הרשומים כאמור בסעיף 4.1 לעיל, באמצעות דואר אלקטרוני ובנוסף יפורסמו באתר האינטרנט של מינהל הרכש הממשלתי תחת הלשונית "מכרזים" ובאתר האינטרנט של המשרד והן יהוו חלק בלתי נפרד ממסמכי המכרז ויחייבו את כל המציעים. מובהר כי על המציעים לצרף להצעתם את מסמך שאלות הבהרה, חתום במקום המתאים על ידי נציגם המוסמך. מסמך שאלות הבהרה החתום יסומן כנספח כא' המצורף בזה למכרז.

4.2.5

הבהרה כללית: ניתן להציע במסגרת שלב שאלות הבהרה ציוד שווה ערך לציוד הנדרש במסמכי המכרז על נספחיו, ובכפוף לאישור במסגרת מענה המשרד לשאלות הבהרה.

4.2.6

מובהר בזאת כי על המציעים לשאול ולהעיר בנוגע לדרישות הביטוח במכרז ובאישור הביטוחי במסגרת הליך שאלות הבהרה בלבד. אין לבצע כל שינויים על גבי הנספח של אישור בדבר קיום ביטוחים ואין לצרף נספח בנוסח שונה מזה

4.2.7

עמוד 21, מתוך 234 עמודים חתימת מורשה חתימה מטעם המציע (בראשי תיבות):





שצורף למכרז. במידה שמדובר בהסתייגות מהותית שהמציע או חברת הביטוח מטעמו מבקשים לדון עליה, יש לפנות במכתב נלווה לנציג המשרד ולציין מה השינויים המתבקשים, על מנת שיועברו לבדיקה ואישור של חברת הביטוח ענבל ו/או החשב הכללי במשרד האוצר.

4.3. הגשת ההצעה

- 4.3.1. ההצעה תוגש ב-2 עותקים קשיחים (מודפסים), כרוכים או ערוכים בקלסר. אחד מן העותקים ייקרא "עותק המקור". עותק המקור יכיל את הערבות המקורית ואת מסמכי המכרז החתומים במקור.
- 4.3.2. שני העותקים יוכנסו לתוך מעטפה אטומה עליה יצוין: "משרד העבודה הרווחה והשירותים החברתיים, מכרז מספר 106/2019" בלבד, ללא שם המציע, או פרטים מזהים כלשהם.
- 4.3.3. בתוך המעטפה החיצונית תימצא מעטפה אטומה נפרדת שתכיל את הצעת המחיר בלבד (בשני עותקים). על מעטפה זו יש לציין את מספר המכרז, את שמו של המציע ואת היותה הצעת המחיר. מובהר כי חל איסור להכליל את הצעת המחיר (נספח יח') בעותק הדיגיטלי של ההצעה.
- 4.3.4. למען הסר ספק יודגש, כי הנוסח המחייב של ההצעה יהיה זה המופיע בעותק המקור.
- 4.3.5. על המציע לוודא הכנסה פיסית של ההצעה לתיבת המכרזים. הצעה שלא תהיה בתיבת המכרזים במועד פתיחת התיבה, תחשב כאילו שלא התקבלה.
- 4.3.6. מציע רשאי להגיש הצעה אחת בלבד בהתייחס לכל הסלים הכלולים בהצעתו. לעניין סעיף זה, "מציע" – לרבות בעל השליטה במציע או הנשלט על ידו או הנשלט על ידי גורם שלישי השולט בו.
- 4.3.7. ההצעות, לרבות כל הנספחים, ההמלצות, האישורים וכל פרט הנדרש במכרז, יוגשו בשפה העברית.
- 4.3.8. יש לצרף להצעה את כל האישורים והמסמכים הנדרשים לפי מכרז זה.
- 4.3.9. מציע המבקש כי חלקים מסוימים בהצעתו יהיו חסויים מתבקש להמציא את העתק ההצעה (העותק שאינו עותק המקור) כאשר בו החלקים החסויים מושחרים. על המציע לציין במפורש בנספח יב' למכרז, אלו סעיפים בהצעתו הוא מבקש שיהיו





- חסויים בפני הצגה למציעים אחרים, מטעמי סוד מקצועי או מסחרי. מציע, שלא יציין סעיפים כאלה, יראה כמי שהסכים לחשיפת הצעתו כולה.
- 4.3.10. מובהר בזאת, כי ההחלטה האם חלק כלשהו בהצעת הספק יהיה חסוי, תהיה נתונה אך ורק לוועדת המכרזים של המשרד וכי ועדת המכרזים תהיה רשאית, על-פי שיקול-דעתה הבלעדי, להציג בפני המציעים, שלא זכו במכרז, כל מסמך, אשר, להערכתה המקצועית, אינו מהווה סוד מסחרי או מקצועי והוא דרוש על מנת לעמוד בתקנות חובת המכרזים.
- 4.3.11. כן מובהר בזאת, כי כל נושא, שמציע סימן כנושא שהוא מבקש להטיל עליו חיסיון, יהיה חסוי בפניו גם ביתר ההצעות, ככל שועדת המכרזים תקבל את טענת החיסיון.

4.4 חתימה על מסמכי המכרז

- 4.4.1. כל עמוד בכל אחד מעותקי ההצעה (כולל מסמכי המכרז הנ"ל) יחתם בראשי תיבות של מורשי חתימה מטעם המציע באופן המחייב את המציע בהתאם למפורט באישור הנדרש בסעיף 2.3.3 לעיל.
- 4.4.2. כל הנספחים, עליהם נדרשת חתימתו של המציע, יחתמו על-ידי מורשי החתימה מטעמו באופן המחייב את המציע בהתאם למפורט באישור הנדרש בסעיף 2.3.3 לעיל.
- 4.4.3. מובהר כי סעיף זה אינו חל על נספח א' למכרז (על נספחים) וכי המציעים אינם נדרשים לצרף נספח זה להצעתם.

4.5 תוקף ההצעה

- 4.5.1. הצעת המציע תהיה בתוקף עד ליום **30.06.2019**. המשרד שומר לעצמו את הזכות לדרוש הארכה של תוקף ההצעה היה והליכי המכרז יימשכו מעבר לתקופה כאמור. המציע מתחייב להאריך את תוקף הצעתו בהתאם לדרישתו של המשרד.
- 4.5.2. מובהר כי מציע שלא יאריך את תוקף כאמור, יראו בו כמי שהסיר הצעתו במענה למכרז זה וכי הצעתו לא תובא בחשבון בעת בדיקת ההצעות.

4.6 לענין עידוד נשים בעסקים

עמוד 23, מתוך 234 עמודים חתימת מורשה חתימה מטעם המציע (בראשי תיבות):





על מציע העונה על הדרישות בסעיף 2ב לחוק חובת המכרזים, התשנ"ב-1992, לענין עידוד נשים בעסקים, להגיש אישור ותצהיר, לפיו העסק הוא בשליטת אישה (על משמעותם של המונחים: "עסק", "עסק בשליטת אישה", "אישור" ו"תצהיר" – ראה סעיף 2ב לחוק).

4.7. העדפת תוצרת הארץ

- 4.7.1. בהתאם לתקנות חובת מכרזים (העדפת תוצרת הארץ), התשנ"ה-1995, תינתן העדפה להצעות לרכישת טובין מתוצרת הארץ, שמחירם אינו עולה על מחיר הצעות לרכישת טובין מיובאים בתוספת 15% (להלן – הצעה של טובין מתוצרת הארץ), הכל כמפורט בתקנות האמורות.
- 4.7.2. לצורך כך יצרף המציע, לפי העניין, הצהרה בדבר טובין מתוצרת הארץ הכלולים בהצעתו, בנוסח נספח יג' וכן אישור רואה-חשבון בנוסח נספח יד' המצורף בזה.
- 4.7.3. היה אמור לזכות במכרז, בהתאם לאמות המידה שנקבעו בו ללא העדפה, יצרן, ספק או יבואן של טובין מיובאים או ספק של עבודה שאינה בארץ, ישקלל המשרד בשנית את ההצעות בהתאם למפורט להלן:
- הצעות של טובין מתוצרת הארץ** – לעניין אמת המידה של המחיר יובא בחשבון המחיר לאחר הפחתת 15%, לאמור: מחיר ההצעה של טובין מתוצרת הארץ מחולק ב-1.15.
- 4.7.4. מובהר כי על מנת לקבל העדפה במקרה בו העדפה ניתנת בשל התקשרות עם קבלן משנה על המציע לצרף התחייבות כי התקשרות עם קבלן המשנה לאספקת טובין מתוצרת הארץ, תהיה לכל תקופת ההתקשרות.

4.8. חתימת הספק על ההסכם לאחר זכייתו

- 4.8.1. יחד עם הודעת הזכייה יועבר לספק הסכם לחתימה בצירוף נספחי ההסכם וכן נוסח כתב ערבות ביצוע הכולל את ההסכם ואת תאריך התוקף ואת נוסח אישור בדבר קיום ביטוחים וכן התחייבות להארכת התקשרות במקרה של מימוש זכות הברירה על ידי המשרד בנוסח נספח כ'5.
- 4.8.2. על הספק לחתום על ההסכם ועל נספחיו לרבות ערבות הביצוע כמפורט בסעיף 4.7.1 להלן ואישור בדבר קיום ביטוחים, שהינם נספחים להסכם, ולהעבירו כשהוא חתום לנציג המשרד תוך 14 (ארבעה-עשר) יום ממועד קבלת ההסכם לחתימתו.





4.8.3. יש לראות את ההסכם והמכרז כמשלימים זה את זה. אם תתגלה סתירה בין האמור במכרז זה לבין האמור בהסכם, ייעשה מאמץ ליישב את הסתירה. היה ולא תהיה אפשרות ליישב את הסתירה, הוראת המכרז תהיה עדיפה על הוראת ההסכם, הסותרת אותה, אלא אם ייאמר במפורש אחרת. אם יתגלו סתירות בין האמור בהצעה לבין האמור במכרז או בהסכם, אז ההוראות במכרז ובהסכם יהיו עדיפות על האמור בהצעה.

4.8.4. הספק לא יהיה זכאי לכל תשלום בקשר עם ביצוע מכרז זה עד אשר יחתם ההסכם עם המשרד ותונפק לו הזמנה, החתומה בידי הגורמים המוסמכים במשרד. למען הסר כל ספק מודגש בזה, כי ההתקשרות בין הצדדים תושלם רק עם חתימת ההסכם על-ידי שני הצדדים.

4.9. ערבות ביצוע

4.9.1. כאמור בסעיף 4.8.1 לעיל, על הספק לצרף להסכם כתב ערבות, מקורי ובלתי מותנה, על שמו לשם הבטחת ביצועו של ההסכם בנוסח המצורף כנספח כ'2. נוסח זה מחייב ואין לסטות ממנו.

4.9.2. הערבות תהיה צמודה למדד המחירים לצרכן בשיעור של 100% (מאה אחוז), לפי המדד, שיהיה ידוע במועד הגשת ההצעה, ותעמוד על 5% (חמישה אחוזים) מערך סך ההתקשרות עם הספק (לא כולל אופציות), כולל מע"מ. הערבות תהיה בתוקף 60 (שישים) יום מעבר לתקופת ההתקשרות עם הספק. לאורך תקופת ההתקשרות, תוכל ועדת המכרזים לאשר שינויים בערבות בהתאם לביצוע עבודות שהוזמנו ולהזמנת עבודות חדשות.

4.9.3. הערבות תהיה ערבות בנקאית מבנק בישראל או מחברת ביטוח ישראלית, שברשותה רישיון לעסוק בביטוח לפי חוק הפיקוח על שירותים פיננסיים (ביטוח), התשמ"א-1981. אם הערבות תהיה של חברת ביטוח, החתימה לאישור הערבות תהיה של חברת הביטוח עצמה ולא של סוכן מטעמה.

4.10. ערבות טיב





- 4.10.1. בתום תוקף ערבות הביצוע על הספק יהיה להמציא כתב ערבות טיב מקורי ובלתי מותנה על שמו שיחליף את ערבות הביצוע. כתב ערבות הטיב יהיה בנוסח המצורף כנספח כ'3. נוסח זה מחייב ואין לסטות ממנו.
- 4.10.2. הערבות תהיה צמודה למדד המחירים לצרכן בשיעור של 100% (מאה אחוז), לפי המדד, שיהיה ידוע במועד הגשת ההצעה, ותעמוד על 2% (שני אחוזים) מערך סך ההתקשרות עם הספק (לא כולל אופציות), כולל מע"מ. הערבות תהיה בתוקף למשך שנה עד לסיום תקופת האחריות הנדרשת כמפורט בסעיף ו' לנספח א'.
- 4.10.3. הערבות תהיה ערבות בנקאית מבנק בישראל או מחברת ביטוח ישראלית, שברשותה רישיון לעסוק בביטוח לפי חוק הפיקוח על שירותים פיננסיים (ביטוח), התשמ"א-1981. אם הערבות תהיה של חברת ביטוח, החתימה לאישור הערבות תהיה של חברת הביטוח עצמה ולא של סוכן מטעמה.

4.11. זכויותיו של המשרד

- מבלי לגרוע מהוראות מכרז זה, מהוראות כל דין ומן ההלכה הפסוקה, המשרד יהיה רשאי, לפי שיקול-דעתו הבלעדי:
- 4.11.1. לקבל הצעה כלשהי, בשלמותה או חלקים ממנה ו/או ליישם אותה בשלבים ו/או שלא להזמין את כל השירותים לפי מכרז זה ו/או שלא לבחור בזוכה כלשהו למכרז ו/או לפצל את הזכייה בין מספר זוכים ו/או לבטל את זכויותו של הספק ולקבוע זוכה אחר תחתיו ו/או להשהות את הליכי המכרז ו/או ההתקשרות עם הספק ו/או לבטל מכרז זה כליל ו/או לערוך מכרז חדש ו/או תהליך אחר על-פי דין ו/או לא להתקשר בהסכם עם גורם כלשהו.
- 4.11.2. להוסיף, לגרוע או לשנות כל פרט שייראה לו מהפרטים המופיעים במכרז. שינויים אלו יובאו מראש לידיעתם של כל המציעים הרשומים כאמור בסעיף 4.1 לעיל.
- 4.11.3. להרחיב, לצמצם או לממש את המכרז בשלבים, מכל סיבה שהיא, לרבות לאחר החתימה על ההסכם עם הספק לפי מכרז זה.
- 4.11.4. לערוך הגרלה בין מציעים אשר הצעותיהם קיבלו ציון זהה, אשר יהא הציון הגבוה ביותר באמות המידה, על-פי נוהל הגרלה המפורט בנספח טו'.
- 4.11.5. לפנות למציע או לכל גורם רלוונטי אחר, לרבות אנשי הקשר שפורטו על ידי המציע בהצעתו, בקשר עם הליכי המכרז.





- 4.11.6. לזמן לראיון את המציע או מי מטעמו. היה ולא התייצב המציע או מי מטעמו לראיון במועד שקבע המשרד, רשאי יהיה המשרד לפסול את ההצעה.
- 4.11.7. לא להתחשב כלל בהצעה, שהיא בלתי סבירה מבחינת המחיר לעומת הנדרש לפי מכרז זה או לעומת מהות ההצעה ותנאיה.
- 4.11.8. לא לאשר אף אחת מן ההצעות, שהוגשו למכרז, אם תקציב המשרד למטרה זו לא יכסה את העלויות, כפי שיידרשו בהצעות שנתקבלו.
- 4.11.9. שלא לבחור בהצעה שקיבלה את ציון העלות הגבוה ביותר לפי מכרז זה כהצעה הזוכה אם נמצא כי ההצעה היא בלתי סבירה באופן המעורר חשש בדבר יכולתו של המציע לעמוד בהתחייבויותיו, לרבות בכל הנוגע לתשלום של השכר ושל התנאים הסוציאליים לעובדים שיבצעו את הפעילות הנדרשת, או כי היא חסרה, מוטעית, מבוססת על הנחות בלתי נכונות או על הבנה מוטעית של נושא המכרז או אם מצאה ועדת המכרזים כי קיימת סיבה עניינית או משפטית אחרת המצדיקה שלא לבחור בהצעה כאמור.
- 4.11.10. לנהל משא ומתן עם מציעים בקשר להצעתם והכל בהתאם לקבוע בתקנה 7 לתקנות חובת המכרזים.
- 4.11.11. לבחור מציע ככשיר שני או שלישי, ביחס לכל סל מוצרים נושא המכרז, בהתאם למנגנון המפורט בסעיף 3 למכרז.
- 4.11.12. להתקשר עם המציע שנבחר ככשיר שני או שלישי, ביחס לכל סל מוצרים נושא המכרז, ואם נבחר יותר ממציע אחד כזוכה במכרז, שני המציעים הבאים בתור, לפי העניין (להלן – "הספק החלופי"), ועל הספק החלופי יחולו כל תנאי מכרז זה וההסכם המצורף לו, בין היתר בכל אחד מהמקרים הבאים: הספק לא ביצע את כל הפעולות והמציא את כל האישורים הנדרשים במועד; לא נחתם הסכם עם הספק; ההתקשרות עם הספק לא יצאה אל הפועל מכל סיבה שהיא; ההתקשרות עם הספק בוטלה במהלך תקופת הניסיון.
- 4.11.13. לא להתחשב כלל בהצעה, שאינה עונה על אחת מדרישות המכרז, או בשל חוסר התייחסות מפורטת לסעיף מסעיפי המכרז, אשר, לדעת המשרד, מונע הערכה של ההצעה או החלטה כראוי, או במקרה, שההצעה כוללת הסתייגויות, שינויים או תוספות כלשהם על האמור במסמכי המכרז. היה והמשרד יבחר בהצעה, בה יהיו שינויים או הסתייגויות או תוספות, מעבר לאמור במסמכי מכרז, יהא זה על-ידי





תוספת בגוף המסמכים או במכתב לוואי או בכל דרך אחרת, יראו כאילו לא נכתבו ולא יובאו בחשבון בעת הדיון בהצעה ולא יחייבו את המשרד.
4.11.14. להורות, אם נמצא כי החלטה זו משרתת באופן המרבי את טובת הציבור ואת תכליתו של מכרז זה, מנימוקים שיירשמו, על תיקון של כל פגם שנפל בהצעה או להבליג על הפגם.

4.12. הארכת מועדים

מבלי לגרוע מכלליות האמור במסמכי מכרז זה, ועדת המכרזים תהיה רשאית לדחות כל אחד מהמועדים הקבועים במכרז זה, לרבות המועד האחרון להגשת ההצעות, המועד האחרון להשלמת ההתארגנות לאספקת השירותים נושא המכרז וכיוצא בזה, ככל שתמצא לנכון, ואף מספר פעמים. במקרה של דחיית מועד במסגרת הליכי המכרז, לפני בחירתו של מציע זוכה, תימסר ההודעה בדבר דחיית המועדים באמצעות פרסום באתר האינטרנט של המשרד. החלטה על דחיית מועדים לאחר בחירתו של מציע זוכה תימסר למציע הזוכה ו/או למציעים אחרים, לפי הרלוונטיות, בכתב ובהתאם לפרטי ההתקשרות המצויים בידי המשרד. על מועד ההגשה החדש אשר ייקבע על ידי ועדת המכרזים, במידה שיקבע, תחולנה כל הוראותיו של מכרז זה, לפי העניין והרלוונטיות, אלא אם כן קבעה ועדת המכרזים אחרת בהחליטה על דחיית המועד.

4.13. בעלות על המכרז ועל ההצעה

4.13.1. מכרז זה הוא קניינו של המשרד והוא מועבר למציע לצורך הגשת ההצעה בלבד. אין לעשות בו שימוש, שאינו לצורך הכנת ההצעה.
4.13.2. הצעתו של המציע והמידע שבה הם קניינו של המשרד. למציע תהיה אפשרות להשתמש בהצעה ובמידע שבה להכנתן של הצעות אחרות. המשרד מתחייב לא לגלות את תוכן ההצעה לצד שלישי, טרם בחירת הספק, זולת ליועצים, המועסקים על-ידו (ולמעט למציעים, שלא זכו במכרז, כמפורט להלן), אשר גם עליהם תחול חובת הסודיות ואי שימוש בהצעתו של המציע, אלא לצרכי מכרז זה, או אם הדבר מתחייב על-פי כל דין.
4.13.3. כל מציע המבקש לעיין בהצעה הזוכה יידרש לשלם סך של 250 ₪.

4.14. פרסום ההתקשרות





- 4.14.1. בהתאם להחלטת ממשלה מספר 1116 מיום 29.12.2013 שעניינה פרסום היתרים ומסמכי התקשרות בין רשויות המדינה לגופים פרטיים (להלן – "החלטת הממשלה"), יפורסם ההסכם הסופי החתום באתר חופש המידע המרכזי שכתובתו www.foi.gov.il, וזאת בתוך חודש ימים מיום חתימתו.
- 4.14.2. ההתקשרות תפורסם בנוסחה המלא והסופי והפרסום יחול על כל תוספת או תיקון של ההתקשרות שנעשו לאחר שפורסם ההיתר או ההתקשרות.
- 4.14.3. ספק העלול להיפגע מפרסום ההסכם רשאי להתנגד לפרסום סעיפים מסוימים בהסכם, כולם או חלקם, ועליו להצביע באופן ברור ומנומק על החלקים הרלוונטיים שלטעמו עלולים לפגוע בו כאמור בהחלטת הממשלה.
- 4.14.4. המשרד יהיה רשאי לדחות את התנגדות הספק כאמור בסעיף 4.14.3 לעיל אם מצא כי לא מתקיים חריג בדין לפרסום ההתקשרות או אם השתכנע כי בנסיבות העניין משקלו של האינטרס הציבורי בגילוי המידע עולה על עוצמת הנזק הצפויה לספק כתוצאה מפרסום המידע.
- 4.14.5. דחה המשרד התנגדות לפרסום כאמור בסעיף 4.14.4 לעיל, יהיה רשאי הספק לעתור כנגד החלטה זו בתוך 21 ימים כאמור בהחלטת הממשלה. המשרד לא יפרסם את המידע שפרסומו שנוי במחלוקת בטרם חלפה התקופה להגשת עתירה.

4.15. סמכות השיפוט

מובהר בזאת כי בהתאם לתקנה 2 לתקנות בתי משפט לעניינים מנהליים (סדרי דין), התשס"א-2000, תובענה בקשר למכרז זה תוגש אך ורק לבית המשפט המוסמך בעיר ירושלים.





5. עלות

- 5.1. על המציע להגיש את הצעת המחיר עבור עלות כל אחד מהפריטים הנדרשים, לא כולל מע"מ, בהתאם למפורט בנספח יח' עבור משטחי הנירוסטה ובנספח יט' עבור הציוד הייעודי למטבח המצורפים כאן.
- 5.2. מובהר כי טופס הצעת המחיר (נספח יח') יצורף במעטפה אטומה נפרדת שתכיל את טופס זה בלבד (בשני עותקים). עוד מובהר כי אין לצרף את הצעת המחיר ליתר מסמכי המכרז.
- 5.3. כל התשלומים והחיובים יבוצעו בהתאם להנחיות של החשב הכללי במשרד האוצר לרכישה של טובין ושל שירותים, כפי שיהיו בתוקף ביום ההנפקה של ההזמנה על-ידי המשרד, ובכפוף לתנאים, המפורטים במכרז זה ובהסכם להלן.
- 5.4. מנגנון תשלום ותנאי התשלום שיחולו על ההתקשרות עם הספק יהיו כמפורט בסעיף 5 להסכם המצורף בזה כנספח כ' למכרז.





6. נספחים

מסמכים שעל המציע לצרף לפי תנאי הסף הכלליים

מספר	סעיף במכרז	תעודה/אישור	קיים	לא קיים
.1	2.1.1	אישור על רישום המציע במרשם הרלוונטי, בהתאם לדין החל עליו.		
.2	2.1.2	אישור עדכני ותקף על ניהול ספרים.		
.3	2.1.2	אישור עדכני ותקף על ניכוי מס במקור.		
.4	2.1.2	אישור עדכני ותקף על רישום במע"מ.		
.5	2.1.4	נסח חברה/שותפות עדכני. הנסח ניתן להפקה דרך אתר האינטרנט של רשות התאגידים בכתובת: http://www.justice.gov.il/Units/RasutHataagidim/Pages/default.aspx		

המציע מתבקש לצרף את המסמכים לנספח ב' בהתאם סדר הרשום בטבלה.

מסמכים נוספים שעל המציע לצרף להצעתו

מספר	סעיף במכרז	תעודה/אישור	קיים	לא קיים
.1	2.3.3	אישור מעורך-דין או מרואה-חשבון על שמותיהם של מורשי החתימה של המציע. האישור יצורף בסופו של נספח ב'.		





מסמכים שעל המציע לחתום עליהם / למלא

מספר	הנושא	הערות
נספח ב'	פרטי המציע	יש למלא ולחתום.
נספח ג'	הצהרה בדבר העדר הרשעות לפי חוק עסקאות גופים ציבוריים	יש למלא ולחתום. נדרשת חתימת עורך-דין.
נספח ד'	הצהרה בדבר עמידה בהוראות חוק שוויון זכויות לאנשים עם מוגבלות	יש למלא ולחתום. נדרשת חתימת עורך-דין.
נספח ה'	תצהיר בדבר אי תיאום הצעות במכרז	יש למלא ולחתום. נדרשת חתימת עורך-דין.
נספח ו'	הצהרה והתחייבות המציע בדבר עמידה בתנאי הסף הכלליים	יש למלא ולחתום. נדרשת חתימת עורך-דין.
נספח ז'	שמירת סודיות	יש לחתום.
נספח ח'	גילוי נאות בדבר קרבה משפחתית, עסקית או אחרת	יש למלא ולחתום.
נספח ט'	הצהרה לפי החוק למניעת העסקה של עברייני מין	מציע המגיש הצעה לאספקת משטחי נירוסטה נדרש למלא ולחתום.
נספח י'	ניסיון המציע לבדיקת עמידה בתנאי הסף	יש למלא ולחתום. נדרשת חתימת עורך-דין (לאימות) וחתימת רואה-חשבון (לזיהוי בלבד). ימולא על ידי רואה חשבון.
נספח יא'	אישור רואה-חשבון בדבר היקף כספי של אספקת ציוד למטבחים מוסדיים	יש למלא ולחתום.
נספח יב'	חלקים חסויים בהצעה	יש למלא ולחתום.
נספח יג'	הצהרה בדבר שיעור המרכיב הישראלי בהצעה	יש למלא ולחתום. נדרשת חתימת עורך-דין (לאימות) וחתימת רואה-חשבון (לזיהוי בלבד). ימולא על ידי רואה חשבון.
נספח יד'	חוות דעת רואה חשבון על אודות מחירים של טובין מתוצרת הארץ	יש למלא ולחתום.
נספח טו'	נוהל הגרלה לבחירת הזוכה במכרז	יש למלא ולחתום.
נספח טז'	הצהרה בדבר עמידה בדרישות ביטוח במקרה של זכיה	נדרשת חתימת עורך-דין.
נספח יז'	הצהרה בדבר הסכמה לפרסום הסכם ההתקשרות	יש למלא ולחתום.
נספח יח'	הצעת מחיר עבור משטחי הנירוסטה	יש למלא ולחתום.
נספח יט'	הצעת מחיר עבור הציוד הייעודי למטבח	יש למלא ולחתום.
נספח כ'	הסכם התקשרות	יש לחתום.
נספח כ1'	חוזה שימוש בפורטל הספקים	יש לחתום.
נספח כ2'	כתב ערבות ביצוע	יש לחתום.
נספח כ3'	כתב ערבות טיב	יש לחתום.
נספח כ4'	אישור בדבר קיום ביטוחים	יש לחתום.
נספח כא'	מסמך תשובות לשאלות הבהרה שהופץ על ידי המשרד	יש לחתום.

המציע מתבקש לצרף את המסמכים בסדר הרשום בטבלה.

עמוד 32, מתוך 234 עמודים חתימת מורשה חתימה מטעם המציע (בראשי תיבות):





נספח א' השירותים הנדרשים ואופן הביצוע שלהם

מובהר כי המציעים אינם נדרשים לצרף נספח זה להצעתם.

סעיף

נושא

א	כללי
ב	מקום מתן השירות
ג	היקף השירות
ד	כללי
ה	תהליך
ו	אחריות

א. כללי

- 1.א. משרד העבודה הרווחה והשירותים החברתיים, מבקש לקבל הצעות לאספקת משטחי נירוסטה וציוד למטבח. מטרת המכרז היא לאתר עד שני גופים, ציבוריים או פרטיים בהתאם לדרישת המשרד, לפי חלוקה לסלים, לצורך אספקת משטחי נירוסטה ואספקת ציוד ייעודי למטבח. כיום, המשטחים והציוד נדרשים עבור מעון בית הנער הממוקם בעין ורד שבאזור השרון- הכל בהתאם למפורט בנספח א'1. בהמשך השנה צפוי שיפוץ מטבח בהיקף קטן יותר גם במעון מצפה ים בהרצליה. ייתכנו בשנים הקרובות שיפוצים באתרים נוספים של המשרד. מובהר כי מציע רשאי להגיש הצעה במענה למכרז זה לאספקת הציוד הנדרש בכל אחד מסלי המוצרים נושא מכרז זה, שניהם או אחד מהם.
- 2.א. הספק יספק את השירותים על-פי נהלי והנחיות המעון המתעדכנים מעת לעת ובהתאם למדיניות והנחיות המשרד המתעדכנים מעת לעת.
- 3.א. מובהר כי על הספק לספק את השירותים בהתאם להוראות חוק שוויון זכויות לאנשים עם מוגבלות ותקנותיו.

ב. מקום מתן השירות

השירותים יסופקו במעון בית הנער, הממוקם במושב עין ורד.





ג. היקף השירות

- 1.ג. פירוט הפריטים הדרושים כמו גם הכמויות יפורטו לפי חלוקה לציוד ייעודי למטבח ומשטחי נירוסטה בנספח א'1.
- 2.ג. מובהר בזאת כי המספרים המפורטים בנספח א'1 מהווים אומדן בלבד. המשרד יהיה רשאי, על פי שיקול דעתו הבלעדי ובהתאם לצרכים, להוסיף או להפחית מהמספרים המפורטים בנספח א'1, ובלבד שלא יהיה בכך, לדעת המשרד, הכבדה בלתי סבירה על הספק.
- 3.ג. למשרד שמורה האופציה להרחיב את ההתקשרות לפי שיקול דעתו הבלעדי, בהתאם לצרכיו ובכפוף לשיקולים תקציביים ולאישור ועדת המכרזים המשרדית.

ד. כללי

- 1.ד. במעון בית הנער מוקם מטבח חדש אותו נדרשים לצייד בנירוסטה וציוד ייעודי נוסף.
- 2.ד. הציוד והנירוסטה שיסופקו יותאמו בדיוק לפי הדרישות המפורטות בנספח א'1.
- 3.ד. מועד האספקה של משטחי הנירוסטה הוא עד 60 ימים מיום מסירת מבני המטבח וחדר האוכל על ידי הקבלן המבצע לידי המשרד, ולא פחות מ-60 יום מיום חתימת ההסכם מכרז זה, המאוחר מביניהם, כאשר עד לתאריך זה, על הספק יהיה להתחיל בעבודת הובלת, הרכבת והתקנת משטחי הנירוסטה במעון. העבודות כאמור יסתיימו בתוך 14 ימי עבודה מיום תחילת העבודות. הציוד החשמלי יסופק רק לאחר הרכבת משטחי הנירוסטה, ותוך עד 30 יום ממועד דרישת המשרד. כמו כן, הספק מתחייב להעניק אחריות כוללת על המוצרים שסיפק במסגרת מכרז זה למשך שנה מיום אספקתם.
- 4.ד. מובהר כי נציגי המשרד יהיו רשאים לפקח על כל עבודות התקנת הציוד והנירוסטה על ידי הספק, לרבות העמדת מפקח בכל זמן אספקת השירותים.
- 5.ד. במקרה של חוסרים או אי תקינות של הציוד והנירוסטה שסופקו על ידי הספק, על הספק להשלים את הנדרש בתוך 48 שעות מעת דרישת המשרד (לא כולל ימי שישי ושבת או ימים שאינם ימי עבודה).
- 6.ד. הספק יהיה אחראי לכל מגרעת, ליקוי או פגם שיתגלו בציוד והנירוסטה, הנובעים מעבודה גרועה ו/או עקב שימוש בחומרים, מכשירים, חלקים וציוד פגומים ו/או שאינם מתאימים לאפיון הטכני ו/או הנובעים מתכנון לקוי.





- ד.7. הספק יתקן או יחליף, כפי שיידרש ועל חשבונו, כל פריט או חלקים מן פריט אשר נמצאו לקויים, פגומים או בלתי תקינים וכן יתקן כל תקלה שתגרום כתוצאה מהתקנת הציוד והנירוסטה.
- ד.8. כל הציוד שיוספק יהיה בהתאם למפורט בנספח א'1 המצורף להלן.

ה. תהליך

תהליך העמדת הציוד הייעודי למטבח ייעשה בשלושה שלבים כמפורט להלן –

- ה.1. שלב א' – תעלות ניקוז ואינסטלציה
- שלב זה באחריות הקבלן המבצע מטעם המשרד כהגדרתו במכרז זה במסגרת הבניה של חדר האוכל ואינו חלק מהדרישות מהספק במסגרת המכרז הנוכחי.
- ה.2. שלב ב' – משטחי נירוסטה
- ה.2.א. הדרישות מהספק
- ה.2.א.1. לדאוג שהתנאים הכלליים המפורטים בנספח א'1 אכן מתקיימים. הבהרה כללית: ניתן להציע במסגרת שלב שאלות הבהרה ציוד שווה ערך לציוד הנדרש במסמכי המכרז על נספחיו, ובכפוף לאישור במסגרת מענה המשרד לשאלות הבהרה
- ה.2.א.2. לגשת לאתר ולמדוד את המיקומים במדויק.
- ה.2.א.3. במידה שישנן אי התאמות שמקורן במידע חסר/ שגוי שמסר המשרד בתשריטים ו/או מפרטי המוצר, באחריות הספק להעביר את המידע למשרד ולסייע ככל שיידרש בהתאמת הציוד ו/או הרכבתו לצרכי המשרד.
- ה.2.א.4. לייצר את הפרטים בהתאם לשרטוטים המצורפים בנספח א'1 לאחר התאמתם למדידות שביצע כאמור בסעיף ה.2.א.2 לעיל.
- ה.2.א.5. להוביל את הפריט למעון.
- ה.2.א.6. לפלס ולהעמיד את הציוד במקום הנדרש לפי התכניות המפורטות בנספח א'1.
- ה.2.א.7. להרכיב את הפריטים במעון (לפי המפרט) ולהתאימם כך שאפשר יהיה לחברם למערכות המים והחשמל.





- ה.2.א.8. להוריד את ציפוי הניילון מהפריטים וכל חומר הגנה נוסף.
ה.2.א.9. לאחר אספקת הציוד והעמדתו על ידי הספק, המשרד יבצע בדיקה, וישווה בין הפריטים לבין השרטוטים המפורטים בנספח א'1 ויספק דו"ח כתוב של הממצאים.
ה.2.א.10. המשרד יפרט את החריגות מן השרטוט וביכולתו לדרוש שהליקויים יתוקנו. במקרים של סטיות גדולות במיוחד מן השרטוטים, הדבר ייחשב לאי כיבוד ההסכם והמשרד יוכל לדרוש פיצוי כספי בהתאם.

ה.3. שלב ג' – ציוד ייעודי למטבח

ה.3.א. הדרישות מהספק

- ה.3.א.1. להוביל את הפריט למעון.
ה.3.א.2. לבדוק את דרכי הגישה למעון לפני הביצוע.
ה.3.א.3. לפלס ולהעמיד את הציוד במקום הנדרש לפי התכניות המפורטות בנספח א'1.
ה.3.א.4. להתקין את הציוד כך שאפשר יהיה לחברו למערכות המים והחשמל.
ה.3.א.5. את החיבורים ייבצעו גורמים מקצועיים אחרים תחת הדרכה ופיקוח של הספק.
ה.3.א.6. להוריד מהפריטים את ציפוי הניילון וכל חומר הגנה נוסף.
ה.3.א.7. להדריך את צוות התחזוקה בהפעלה ותחזוקה של הציוד בכלל והחשמלי בפרט.
ה.3.א.8. להדריך את צוות העובדים במטבח בהפעלה של הציוד בכלל והחשמלי בפרט.
ה.3.א.9. לספק שני עותקים של חוברות תחזוקת הציוד ורשימת חלקי חילוף לכל פריט.
ה.3.א.10. לספק אחריות לשנה.
ה.3.ב. במידה שנמצאו שני ספקים שונים לאספקת הציוד הייעודי למטבח ולמשטחי הנירוסטה העמדתם והתקנתם תיעשה במקביל ובתיאום בין הספקים כך שתהיה התאמה מלאה מבחינת המידות בין משטחי הנירוסטה והציוד הייעודי למטבח.





ה.3.ג. נציג המשרד המוצג בסעיף 21 לנספח כ' ישמש כמנהל הפרויקט, ויכריע בכל שאלה מקצועית הקשורה באספקת הציוד. **יובהר כי למשרד שמורה הזכות להחליף את מנהל הפרויקט מטעמו בכפוף למסירת הודעה בכתב.**

1. אחריות

- 1.1. הספק מתחייב להעניק אחריות כוללת על הציוד הייעודי למטבח / משטחי הנירוסטה שסיפק במסגרת מכרז זה למשך שנה מיום אספקתם.
- 2.1. "אחריות כוללת" לציוד הייעודי למטבח / משטחי הנירוסטה תכלול אחריות מוחלטת למעט הסייגים הבאים:
 - 2.1.א. קלקול או תקלה הנובעים מנזק שנגרם במזיד או עקב שימוש רשלני במיוחד באחד מפרט הציוד / משטח הנירוסטה.
 - 2.1.ב. קלקול או תקלה הנובעים מנזק שאינו קשור לתכונות הציוד הייעודי למטבח / משטח הנירוסטה (לדוגמה, חבלה במוצר שנגרמה על ידי צד ג').
- 3.1. "אחריות כוללת" לציוד הייעודי למטבח / משטחי הנירוסטה תכלול תיקון הציוד הייעודי למטבח הפגום / משטח הנירוסטה הפגום בתוך תחומי המעון.
- 4.1. במקרה שהציוד הייעודי למטבח / משטח הנירוסטה לא ניתן לתיקון יספק הספק ציוד ייעודי למטבח / משטח נירוסטה זהה במקומו בעלות כאמור בהצעת המחיר מטעמו. ככל ולא ימצא פריט זהה לפריט שהוצע בהצעת המחיר על הספק לדאוג לספק פריט חלופי ברמת איכות שלא תפחת מהפריט המקורי. פריט חלופי יועבר בכפוף לקבלת אישור הגורם המוסמך במשרד.
- 5.1. במסגרת האחריות על הספק יהיה לתקן או להחליף את הציוד הייעודי למטבח / משטח הנירוסטה בתוך 7 ימי עבודה לכל היותר מיום הדרישה על ידי המשרד. **היה ולא יסופק הציוד תוך פרק הזמן האמור, המשרד רשאי יהיה לרכוש את הפריט המבוקש ולקזז את עלות הרכישה.**





נספח א'1 מפרטים טכניים עבור הציוד הנדרש

מפרט טכני עבור ציוד נירוסטה לא קבוע – שלב ב'

מספר פריט	תאור מוצר	כמות	עמוד מפרט
1	כוננית מדפים	5	40
2	כוננית מדפים	5	40
3	שולחן עם כיור	1	42
4	מדפי קיר מצינורות 4 קומות	1	46
5	כיסויי נירוסטה לקיר נמוך	1	40
6	כוננית מדפים	5	40
7	שולחן עם כיור	1	50
8	מדף עליון	2	54
9	גב נירוסטה לקו בישול	1	56
10	כיפת אדים	1	57
11	כיור נטילת ידיים	3	62
12	שולחן עם כיור	1	64
13	מדף עליון	1	54
14	שולחן עם כיור	1	69
15	שולחן עם כיור	1	74
16	שולחן עם כיור	1	79
17	מדף עליון	1	54
18	שולחן עבודה	1	83
19	כיפת אדים	1	86
20	גב נירוסטה לקו בישול	1	91
21	שולחן עם כיור	1	92
22	פגוש קיר	2	97
23	ארון חימום (1 חלבי 1 בשרי)	2	98
24	שולחן עם כיור	1	99
25	שולחן עם כיור	1	102
26	מדפי קיר מצינורות	1	106
27	כוננית למדפים מחוררים	1	108
28	כוננית למדפים מחוררים	1	108
29	שולחן עם כיור	1	109
30	מדפי קיר מצינורות 2 קומות	1	112
31	עגלת כלים	2	114
32	מדף עליון 2 קומות	1	117
33	שולחן לכלים נקיים	1	119
34	כיפת אדים	1	121
35	שולחן עם כיור	1	123
36	שולחן עם כיור	1	128

עמוד 38, מתוך 234 עמודים חתימת מורשה חתימה מטעם המציע (בראשי תיבות):





מספר פריט	תאור מוצר	כמות	עמוד מפרט
37	כיפת אדים	1	133
38	שולחן לכלים נקיים	1	135
39	מדף עליון 2 קומות	1	117
40	עגלת כלים	2	114
41	באן מרי חם למנות עיקריות (3 גסטרונום 1/1)	1	137
42	עגלת סכו"ם ומגשים	1	139
43	באן מרי חם לתוספות (4 גסטרונום 1/1)	1	140
44	באן מרי חם לסלטים (4 גסטרונום 1/1)	1	142
45	דלפק למרק ולחם	1	144
46	דלפק לשתייה	1	145
47	מיחם שבת	1	146
48	עגלת כוסות	2	147
49	עגלת מסלולים למגשים מלוכלכים	4	149
50	ארון לחם	1	150

עמוד 39, מתוך 234 עמודים חתימת מורשה חתימה מטעם המציע (בראשי תיבות):

אגף רכש, מכרזים והתקשרויות
www.molsa.gov.il | michrazim@molsa.gov.il | אתר ממשל זמין - www.gov.il
רחוב ירמיהו 39, מגדלי הבירה, ירושלים | טלפון: 02-5085508 | פקס: 02-5085943

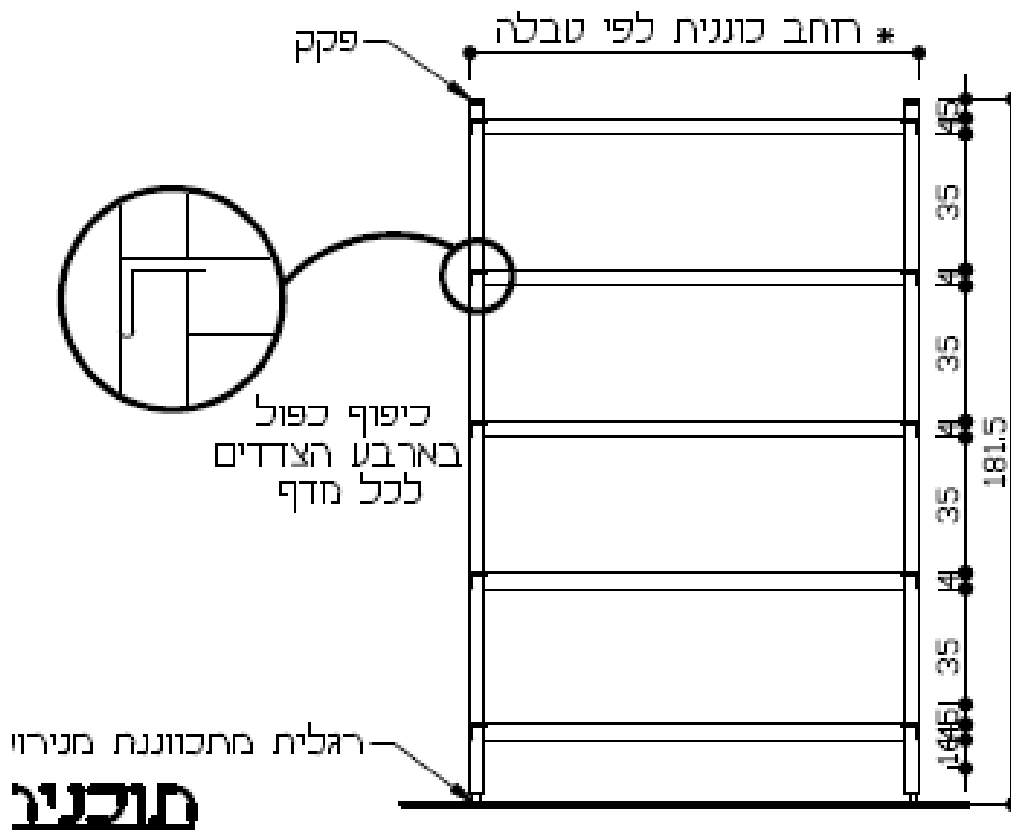


1. כוננית מדפים

1.1. תכנית

כוננית מדפים

כמותו 17



מוכני

1.1.1. פירוט החומר

- 1.1.1.1. **כוננית:** הכוננית עשויה מנירוסטה 304 עובי 1.5 מ"מ.
- 1.1.1.2. **עמודים:** 4 עמודים מצינורות מרובעים 30X30 מ"מ, עם 4 פקקים עליונים. העמודים יבלטו 50 מ"מ מעל למדף העליון.
- 1.1.1.3. **רגליים:** עם רגלית מתכווננת מנירוסטה לכ"א.
- 1.1.1.4. **מדפים:** כל המדפים יותכו אל הרגליים בריתוך שלם, עם כיפוף כפול ב4 צדדים. המדפים השלמים ייעשו מנירוסטה בעובי 1.5 מ"מ. גובה המדפים 40 מ"מ.

עמוד 40, מתוך 234 עמודים חתימת מורשה חתימה מטעם המציע (בראשי תיבות):

אגף רכש, מכרזים והתקשרויות
www.molsa.gov.il | michrazim@molsa.gov.il | אתר ממשל זמין - www.gov.il
 רחוב ירמיהו 39, מגדלי הבירה, ירושלים | טלפון: 02-5085508 | פקס: 02-5085943





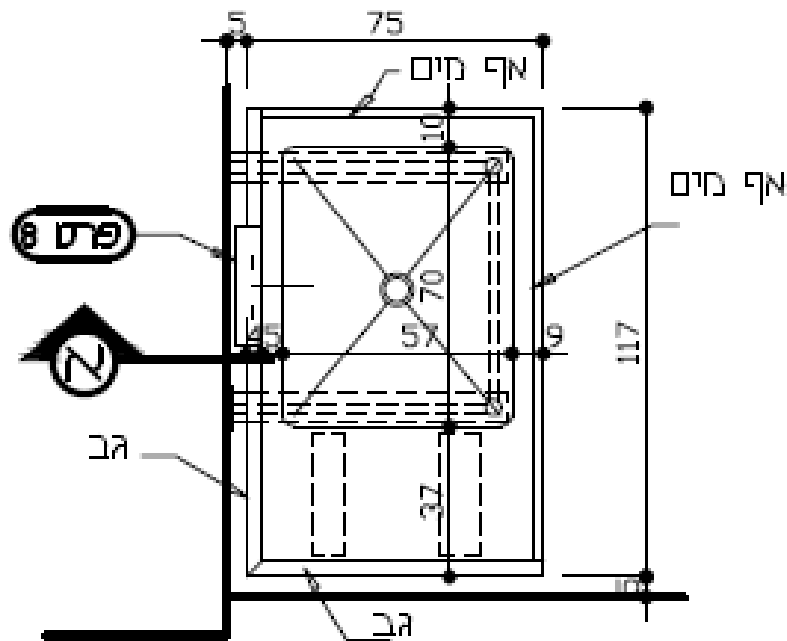
- 1.2. מידות וכמות לפי פריט
- 1.2.1. פריט מס 1
 - 1.2.1.1. סוג א'
 - 1.2.1.1.1. כמות: 4.
 - 1.2.1.1.2. אורך: 100 ס"מ.
 - 1.2.1.1.3. רוחב: 40 ס"מ.
 - 1.2.1.2. סוג ב'
 - 1.2.1.2.1. כמות: 1.
 - 1.2.1.2.2. אורך: 95 ס"מ.
 - 1.2.1.2.3. רוחב: 40 ס"מ.
- 1.2.2. פריט מספר 2
 - 1.2.2.1. סוג א'
 - 1.2.2.1.1. כמות: 4.
 - 1.2.2.1.2. אורך: 100 ס"מ.
 - 1.2.2.1.3. רוחב: 40 ס"מ.
 - 1.2.2.2. סוג ב'
 - 1.2.2.2.1. כמות: 1.
 - 1.2.2.2.2. אורך: 95 ס"מ.
 - 1.2.2.2.3. רוחב: 40 ס"מ.
- 1.2.3. פריט מספר 6
 - 1.2.3.1. סוג א'
 - 1.2.3.1.1. כמות: 2.
 - 1.2.3.1.2. אורך: 135 ס"מ.
 - 1.2.3.1.3. רוחב: 40 ס"מ.
 - 1.2.3.2. סוג ב'
 - 1.2.3.2.1. כמות: 3.
 - 1.2.3.2.2. אורך: 110 ס"מ.
 - 1.2.3.2.3. רוחב: 40 ס"מ.



2. שולחן עם כיור

2.1. תכנית

שולחן עם כיור

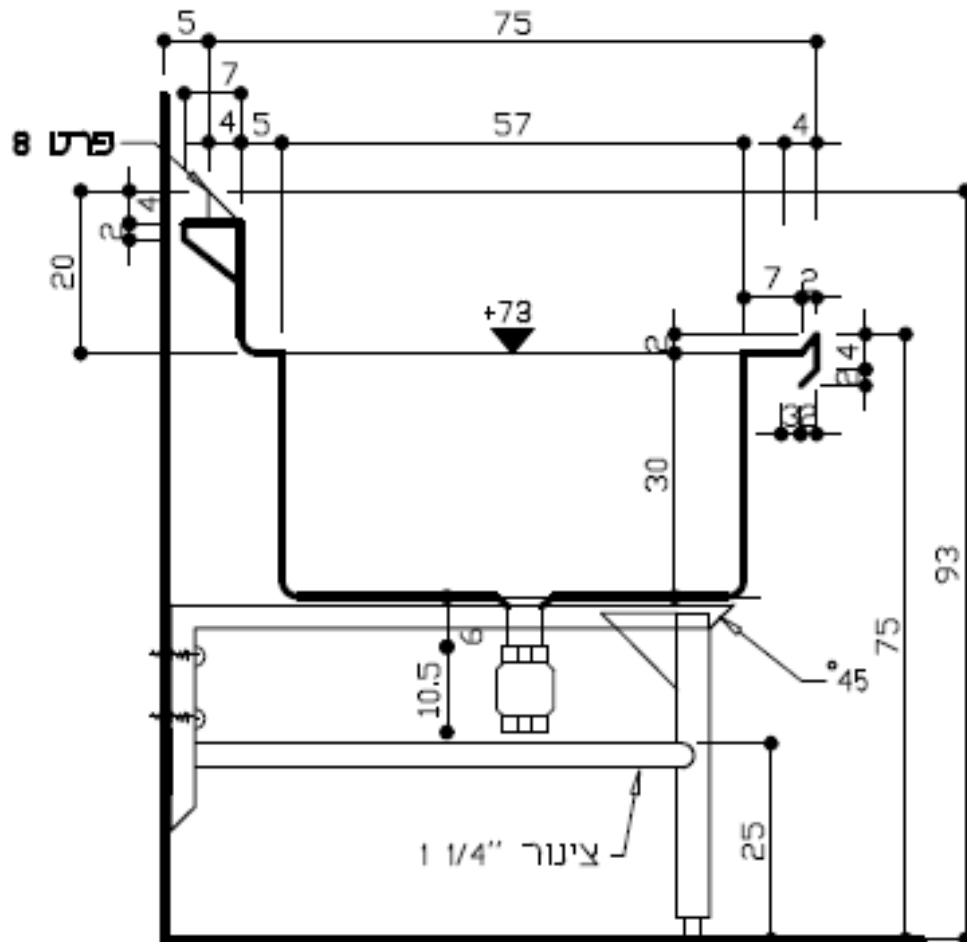


2.1.1 פירוט החומר

- 2.1.1.1 משטח וכיור: 2 מ"מ נירוסטה 304, ליטוש מספר 4.
 - 2.1.1.2 חיזוקים: 2 מ"מ נירוסטה 304 בצורת ח 3X8X3 ס"מ.
 - 2.1.1.3 רגליים: 1-1/2 קוטר נירוסטה עם רגלית מתוכננת מנירוסטה לכ"א.
 - 2.1.1.4 מדף תחתון: 1.5 מ"מ נירוסטה.
- 2.1.2 הערות
- 2.1.2.1 כל הברגים יהיו מנירוסטה
 - 2.1.2.2 כל פינה במשטח במאוזן או במאונך תהיה 1/2 רדיוס
 - 2.1.2.3 ברז כדורי 1-1/2 קוטר

2.1.2.4. יצרן הנירוסטה יקדח חורים עבור בטריות בגב השולחן לאחר קבלת אישור המתכנן.

2.2. חתך א



רגלית מתכוננת מנירוסטה

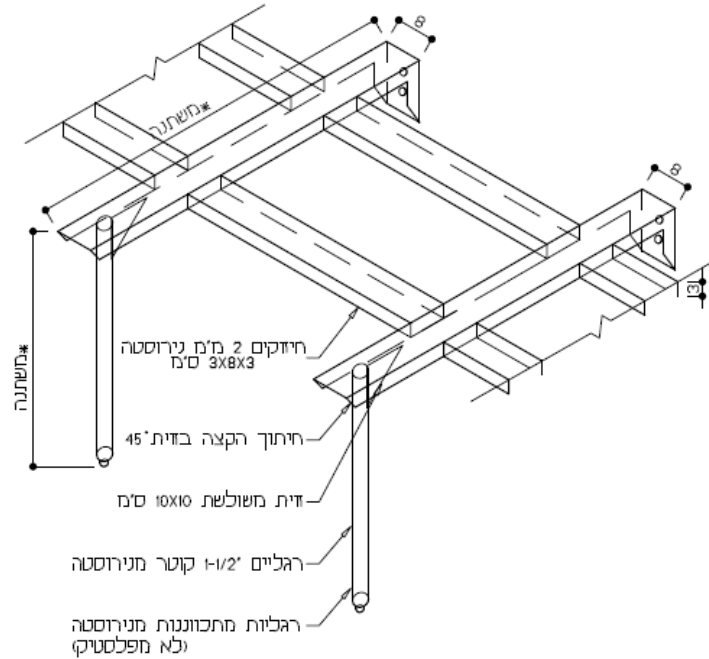
2.2.1 פירוט החומר

- 2.2.1.1 משטח: 2 מ"מ נירוסטה 304.
- 2.2.1.2 חיזוקים: 2 מ"מ נירוסטה 304 בצורת ח' 3X8X3 ס"מ.
- 2.2.2 הערות
- 2.2.2.1 כל הברגים יהיו מנירוסטה.
- 2.2.2.2 כל פינה במשטח, במאוזן או במאונך, תהיה 1/2 רדיוס.

עמוד 43, מתוך 234 עמודים חתימת מורשה חתימה מטעם המציע (בראשי תיבות):

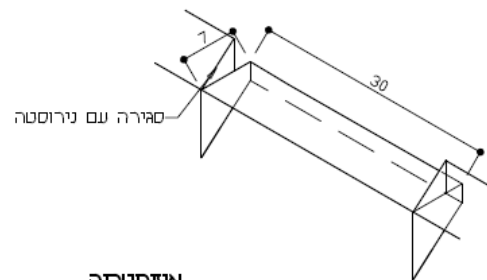
2.2.2.3. לצורת הגב בהיקף השולחן – ראה בתכנית

2.3. פרט טיפוסי חיזוק משטחי נירוסטה (פרט 1)



2.4. פרט טיפוסי משטח על גב השולחן עבור בטרייה (פרט 8)

2.4.1. איזומטריה



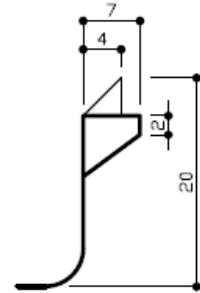
2.4.2. חתך



משרד העבודה הרווחה
והשירותים החברתיים
חוסן חברתי לישראל



מכרז פומבי מספר 106/2019



עמוד 45, מתוך 234 עמודים חתימת מורשה חתימה מטעם המציע (בראשי תיבות): _____

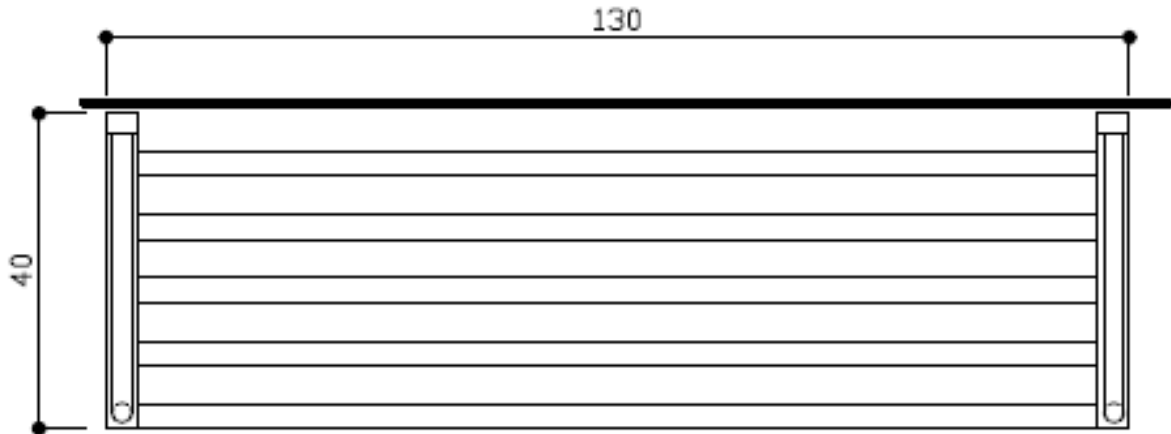
אגף רכש, מכרזים והתקשרויות

www.molsa.gov.il | michrazim@molsa.gov.il | אתר ממשל זמין - www.gov.il
רחוב ירמיהו 39, מגדלי הבירה, ירושלים | טלפון: 02-5085508 | פקס: 02-5085943



3. מערכת מדפים מציונורות (4 קומות)

3.1. תכנית

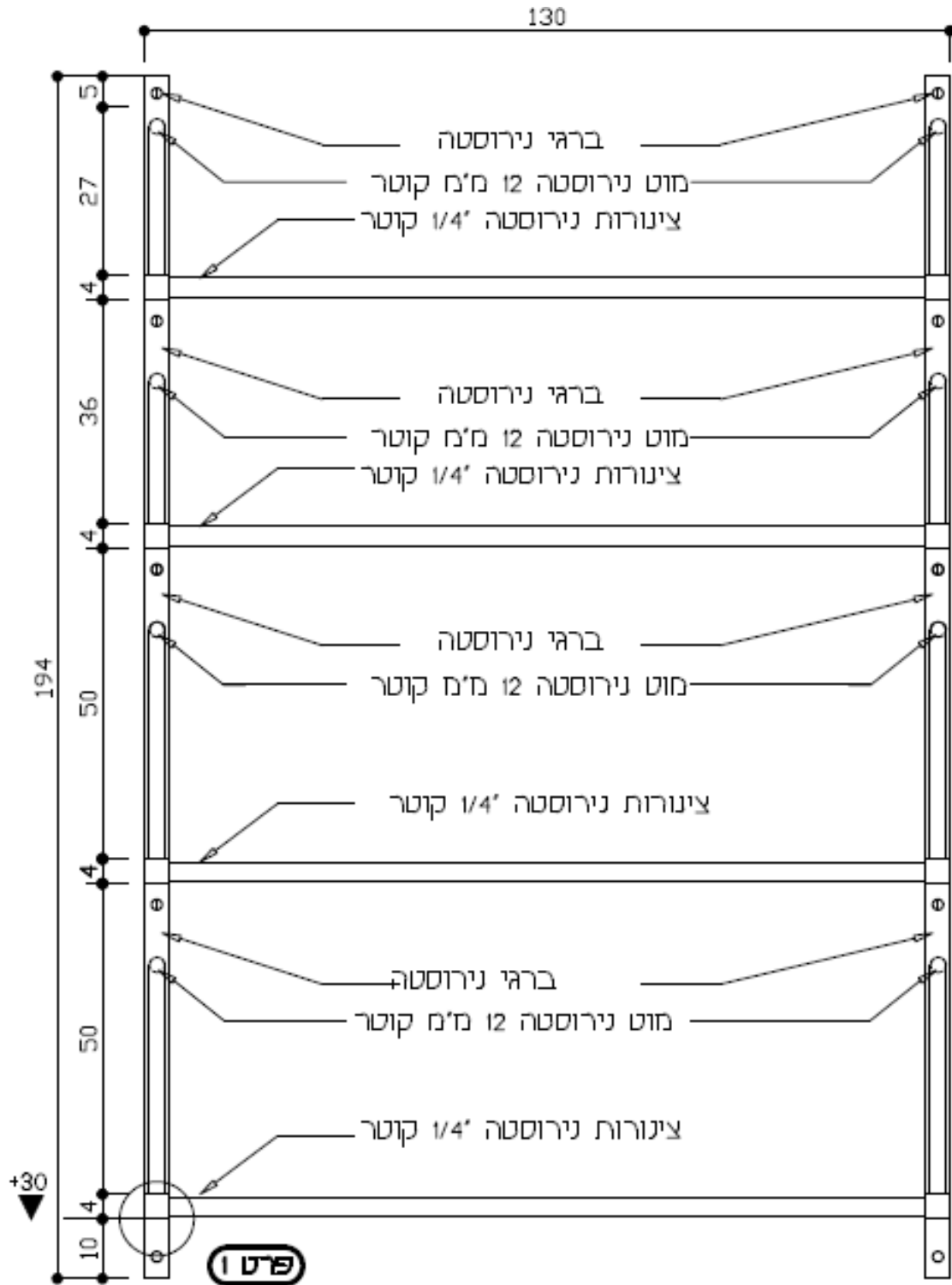


3.1.1 פירוט החומר

- 3.1.1.1 **חיזוקים:** 2 מ"מ נירוסטה 304 בצורת ח' 2.5X4X2.5 ס"מ.
- 3.1.1.2 **צינורות:** 1-1/4 קוטר נירוסטה 304.
- 3.1.1.3 **חיזוקים תומכים:** מוט נירוסטה 12 מ"מ קוטר.
- 3.1.1.4 **ברגים:** כל הברגים יהיו ברגי נירוסטה 304.
- 3.1.1.5 **צינורות מרובעים:** 4X4 ס"מ נירוסטה 304.

3.1.2 הערות

יש לבדוק את המידות בשטח לפני התחלת הביצוע



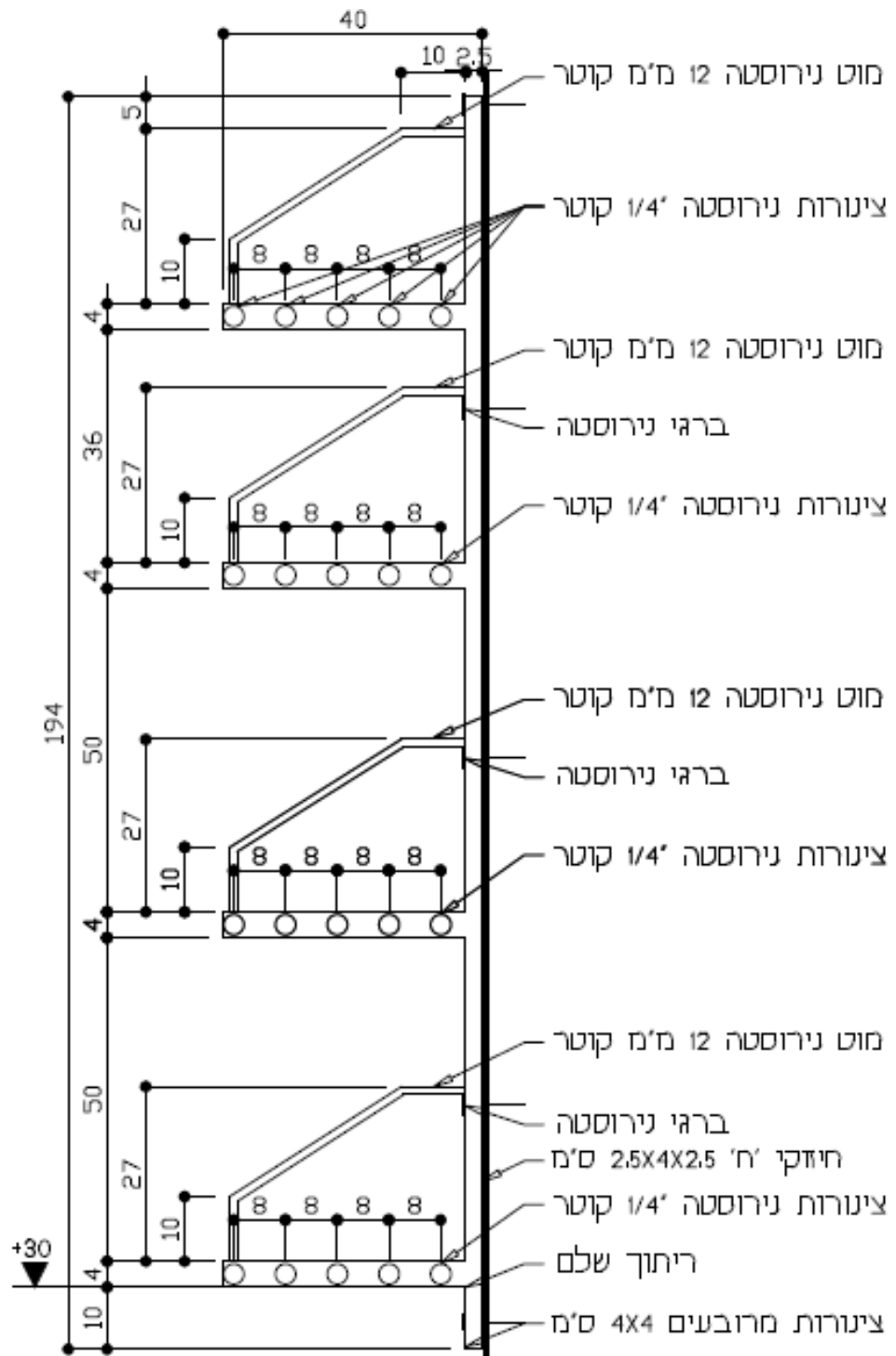
עמוד 47, מתוך 234 עמודים חתימת מורשה חתימה מטעם המציע (בראשי תיבות):

אגף רכש, מכרזים והתקשרויות

www.molsa.gov.il | michrazim@molsa.gov.il | אתר ממשל זמין - www.gov.il
רחוב ירמיהו 39, מגדלי הבירה, ירושלים | טלפון: 02-5085508 | פקס: 02-5085943



3.3. חתך



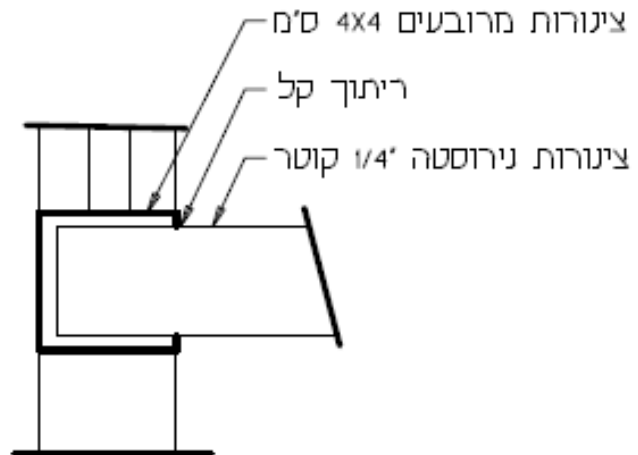
עמוד 48, מתוך 234 עמודים חתימת מורשה חתימה מטעם המציע (בראשי תיבות):

אגף רכש, מכרזים והתקשרויות

www.molsa.gov.il | michrazim@molsa.gov.il | אתר ממשל זמין - www.gov.il
רחוב ירמיהו 39, מגדלי הבירה, ירושלים | טלפון: 02-5085508 | פקס: 02-5085943



3.4. פרט 1



3.5. איזומטריה



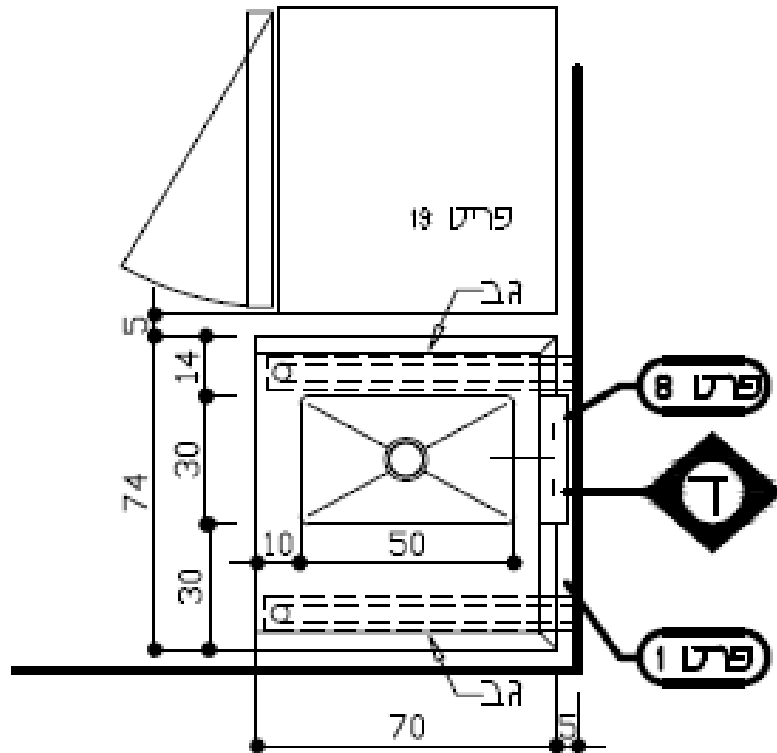
3.6. מידות

3.6.1. אורך: 130 ס"מ

3.6.2. מספר חיזוקים: 2

4. שולחן עם כיור

4.1 תכנית



4.1.1 פירוט החומר

4.1.1.1 **משטח וכיור:** 2 מ"מ נירוסטה 304 ליטוש מס' 4.

4.1.1.2 **חיזוקים:** 2 מ"מ נירוסטה 304 בצורת ח' 3X8X3 ס"מ.

4.1.1.3 **מדפ תחתון:** 1.5 מ"מ נירוסטה עם רגלית מתוכננת מנירוסטה לכ"א.

4.1.1.4 **רגליים:** 1-1/2 קוטר נירוסטה עם רגלית מתוכננת מנירוסטה לכ"א.

4.1.2 הערות

4.1.2.1 כל הברגים יהיו מנירוסטה.

4.1.2.2 כל פינה במשטח במאוזן או במאונך תהיה 1/2 רדיוס.

4.1.2.3 ברז כדורי 1-1/2 קוטר.

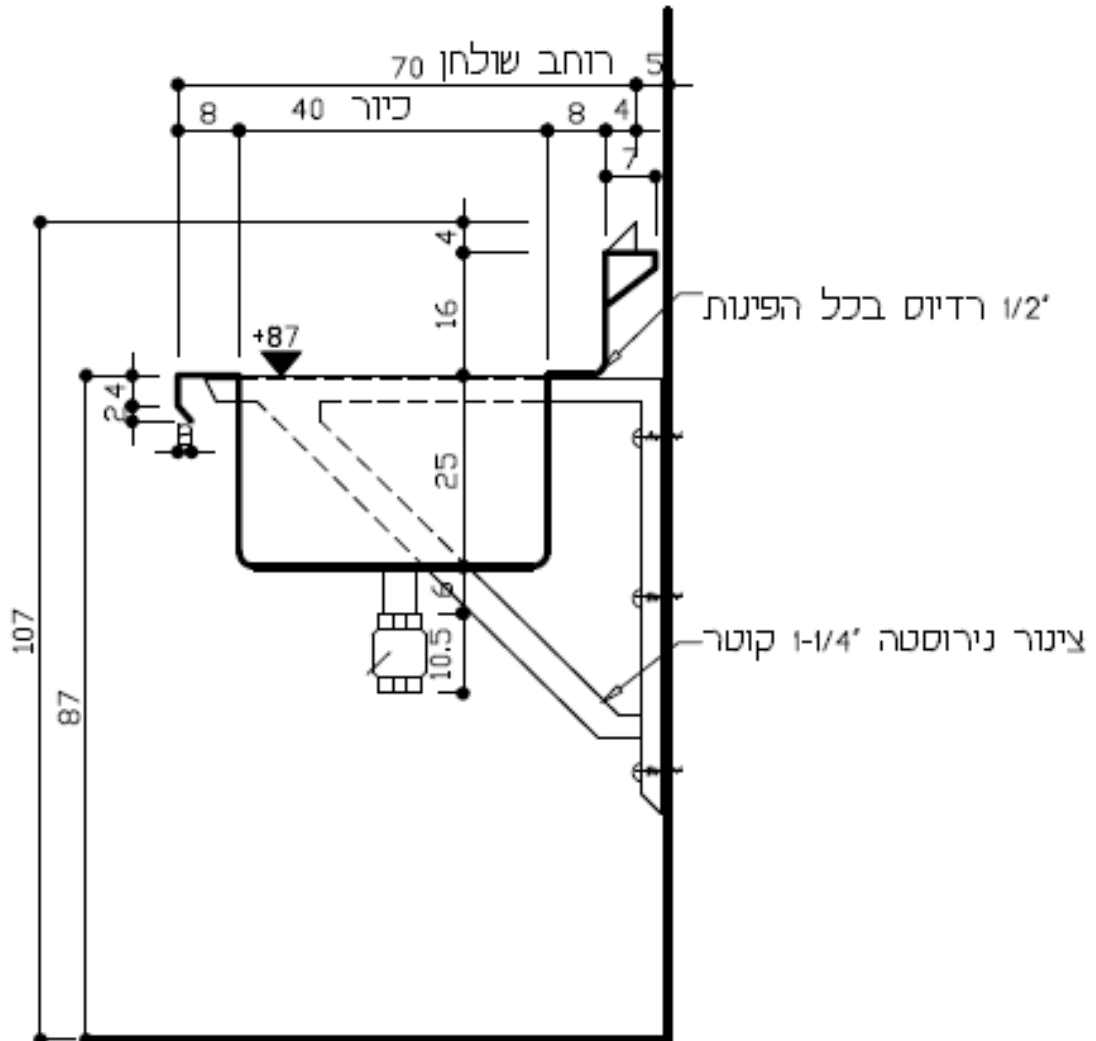
עמוד 50, מתוך 234 עמודים חתימת מורשה חתימה מטעם המציע (בראשי תיבות):

אגף רכש, מכרזים והתקשרויות

www.molsa.gov.il | michrazim@molsa.gov.il | אתר ממשל זמין - www.gov.il
רחוב ירמיהו 39, מגדלי הבירה, ירושלים | טלפון: 02-5085508 | פקס: 02-5085943

4.1.2.4. יצרן הנירוסטה יקדח חורים עבור בטריות בגב השולחן לאחר קבלת אישור המתכנן

4.2. חתך ד



4.2.1 פירוט החומר

4.2.1.1 משטח וכיור: 2 מ"מ נירוסטה 304 ליטוש מס 4

4.2.1.2 חיזוקים: 2 מ"מ נירוסטה 304 בצורת ח' 3X8X3 ס"מ

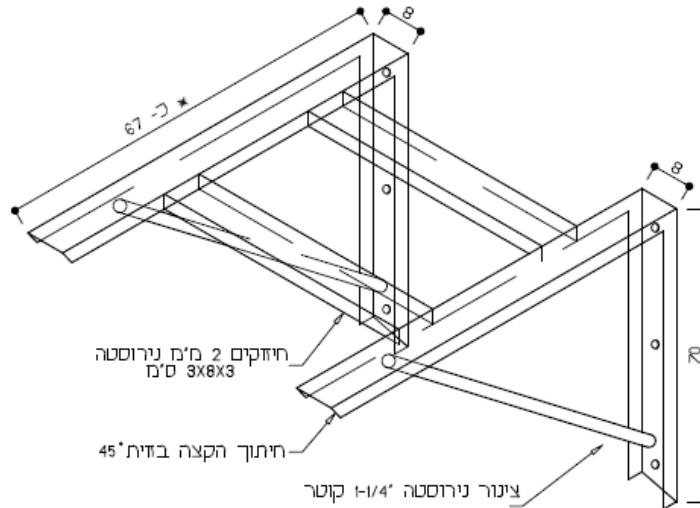
4.2.1.3 ברז: 1-1/2 כדורי

4.2.2 הערות

4.2.2.1 כל פינה במשטח במאוזן או במאונך תהיה 1/2 רדיוס.

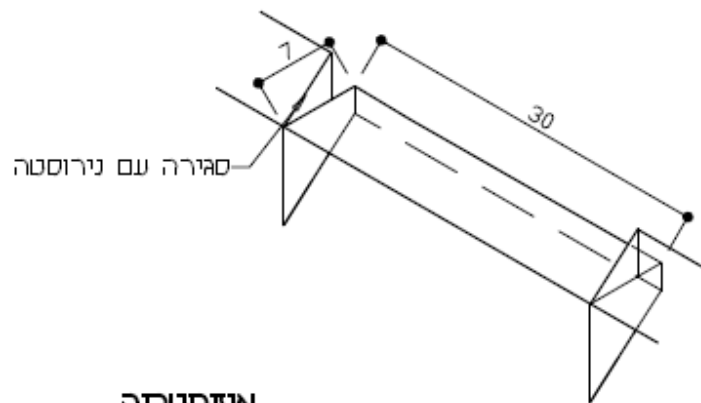
4.2.2.2. יצרן הנירוסטה יקדח חורים עבור בטריות בגב השולחן לאחר קבלת אישור המתכנן.

4.3. פרט טיפוסי חיזוק משטחי נירוסטה (פרט 1)



4.4. פרט טיפוסי משטח על גב השולחן עבור בטרייה (פרט 8)

4.4.1. איזומטריה



איזומטריה

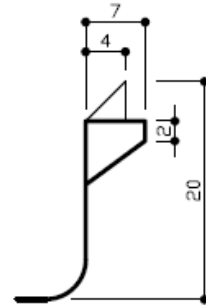
4.4.2. חתך



משרד העבודה הרווחה
והשירותים החברתיים
חוסן חברתי לישראל



מכרז פומבי מספר 106/2019



עמוד 53, מתוך 234 עמודים חתימת מורשה חתימה מטעם המציע (בראשי תיבות):

אגף רכש, מכרזים והתקשרויות
www.molsa.gov.il | michrazim@molsa.gov.il | אתר ממשל זמין - www.gov.il
רחוב ירמיהו 39, מגדלי הבירה, ירושלים | טלפון: 02-5085508 | פקס: 02-5085943



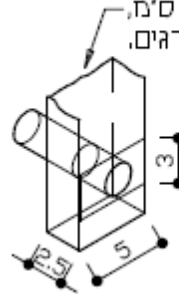
5. מדף עליון

5.1.1. מבט צד

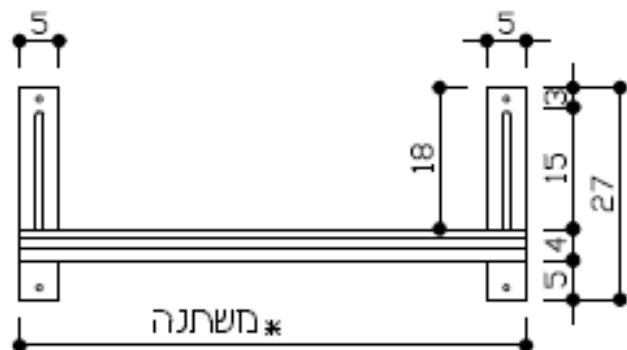


5.2. איזומטריה

זהו צידו האחורי של החיזוק
חיזוק נירוסטה 2.5x5x2.5 ס"מ.
מזברה אל הקיר עם ברגים.



5.3. חזית



עמוד 54, מתוך 234 עמודים חתימת מורשה חתימה מטעם המציע (בראשי תיבות):

אגף רכש, מכרזים והתקשרויות

www.molsa.gov.il | michrazim@molsa.gov.il | אתר ממשל זמין - www.gov.il
רחוב ירמיהו 39, מגדלי הבירה, ירושלים | טלפון: 02-5085508 | פקס: 02-5085943

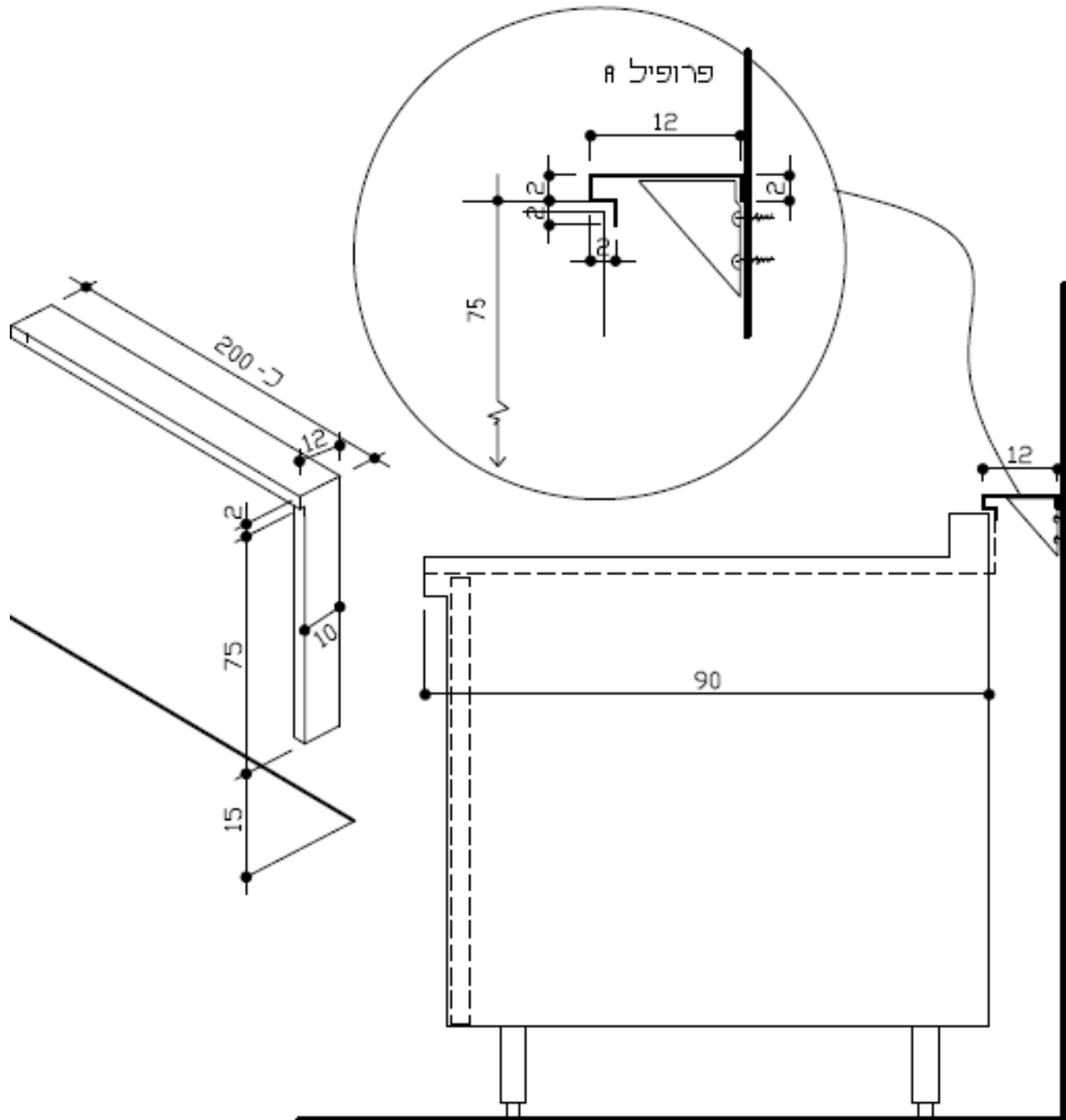


- 5.3.1 פירוט החומר
 - 5.3.1.1 מדף: 1.5 מנירוסטה 403 ליטוש מס' 4.
 - 5.3.1.2 ברגים: מנירוסטה.
- 5.4 מידות וכמות לפי פריט
 - 5.4.1 פריט מספר 8
 - 5.4.1.1 כמות: 2.
 - 5.4.1.2 אורך: 40 ס"מ.
 - 5.4.1.3 רוחב: 37.5 ס"מ.
 - 5.4.1.4 גובה תחתון: 130 ס"מ.
 - 5.4.1.5 מספר חיזוקים: 2.
 - 5.4.2 פריט מספר 13
 - 5.4.2.1 כמות: 1.
 - 5.4.2.2 אורך: 70 ס"מ.
 - 5.4.2.3 רוחב: 37.5 ס"מ.
 - 5.4.2.4 גובה תחתון: 130 ס"מ.
 - 5.4.2.5 מספר חיזוקים: 2.
 - 5.4.3 פריט מספר 17
 - 5.4.3.1 כמות: 1.
 - 5.4.3.2 אורך: 70 ס"מ.
 - 5.4.3.3 רוחב: 37.5 ס"מ.
 - 5.4.3.4 גובה תחתון: 130 ס"מ.
 - 5.4.3.5 מספר חיזוקים: 2.



6. גב נירוסטה עם צד אחד

6.1. חתך



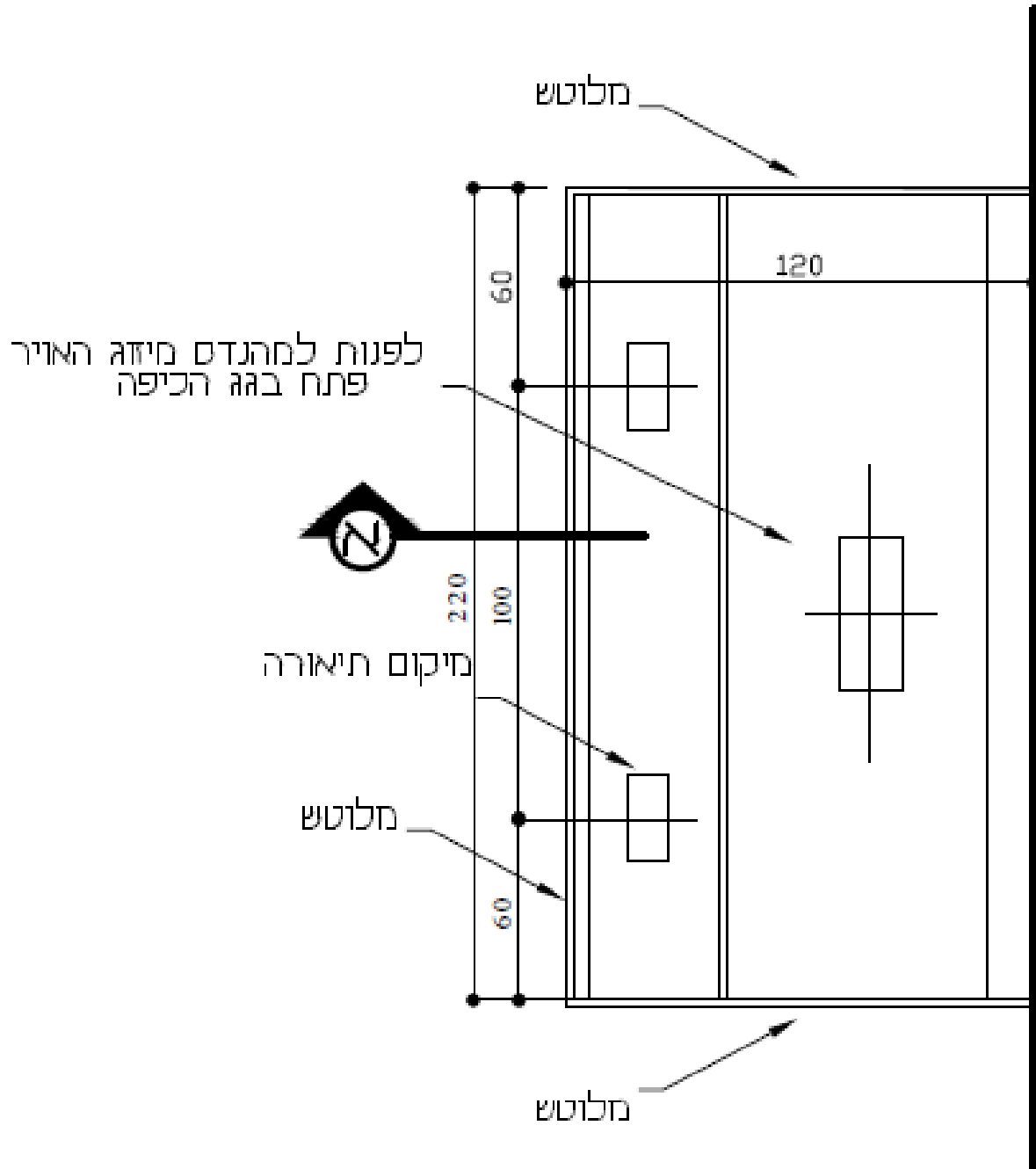
6.1.1 פירוט החומר

6.1.1.1 גב: 2 מ"מ נירוסטה 304 ליטוש מס 4

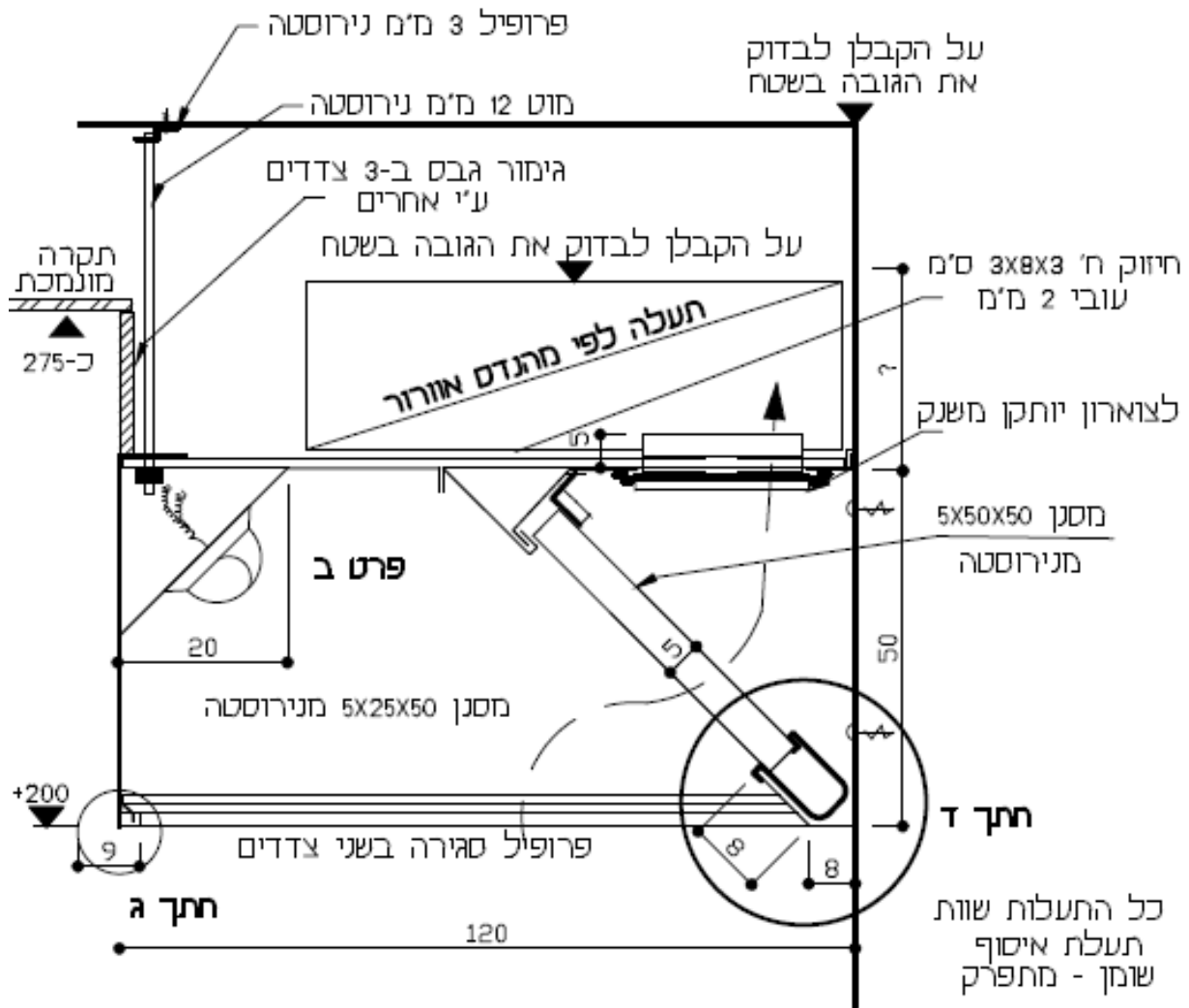
6.1.1.2 ברגים: כל הברגים מנירוסטה.

7. כיפת אדים (ליטוש ב-3 צדדים)

7.1. תכנית



7.2. חתך א



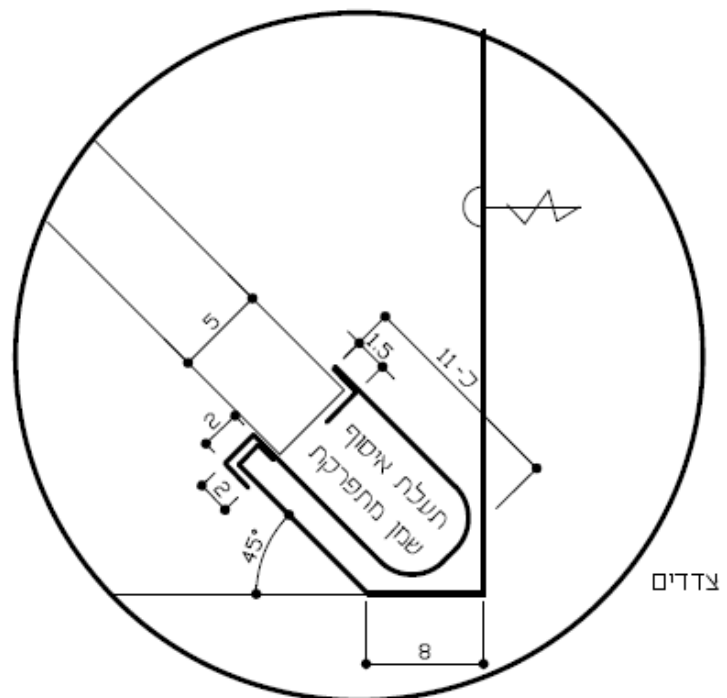
7.2.1 הערות

- 7.2.1.1 כל הברגים יהיו מנירוסטה
- 7.2.1.2 כל פינה במשטח במאוזן או במאונך תהיה 1/2 רדיוס
- 7.2.1.3 היצרן מחויב לעמוד בדרישות של תקן ישראלי ת"י 1001 חלק 6, יוני 2004 של מכון התקנים.

7.3. חתך ג



7.4. חתך ד



7.4.1. פירוט החומר

- 7.4.1.1. **חיזוקים:** 2 מ"מ נירוסטה 304 בצורת ח 3X8X3 ס"מ.
- 7.4.1.2. **גוף:** 1.5 מ"מ נירוסטה 304.
- 7.4.1.3. **מסננים:** עם צלעות נירוסטה 1 מ"מ 50X50X50 ס"מ תקן U.L.
- 7.4.1.4. **תעלות שומן:** 1.25 מ"מ נירוסטה 304 50X11X7.5 ס"מ – מגירות אורך שווה כל 50 ס"מ לערך.
- 7.4.1.5. **מנורות:** יציקת אלומיניום צבע לבן מכסה זכוכית אטום כולל 2 מנורות PL 18 וואט כ"א.
- 7.4.1.6. **צווארון:** ריתוך שלם לצד כיפת אדים.

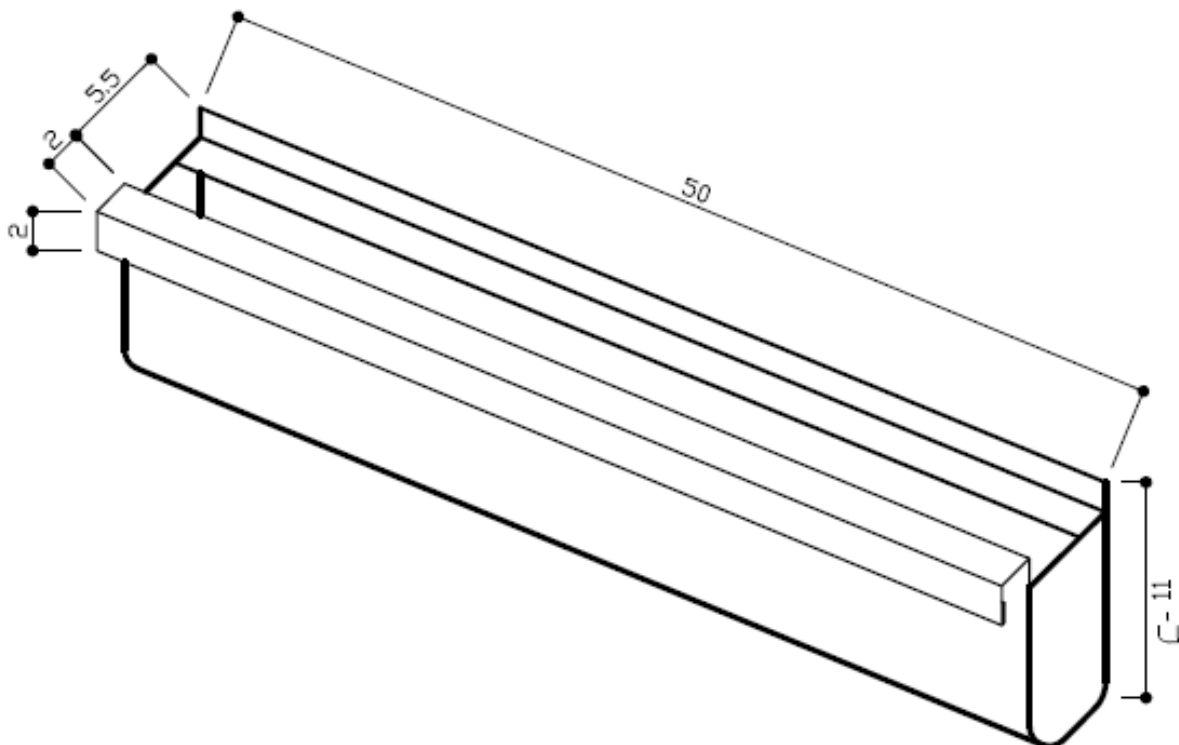
7.4.2 הערות

7.4.2.1 כל הברגים מנירוסטה

7.4.2.2 היצרן מחויב לעמוד בדרישות של תקן ישראלי ת"י 1001 חלק 6,

יוני 2004 של מכון התקנים.

7.4.3 איזומטריה לחתך ד



7.4.3.1 פירוט החומר

7.4.3.1.1 גוף: 1.25 מ"מ נירוסטה 304

7.4.3.1.2 ריתוכים: שלמים

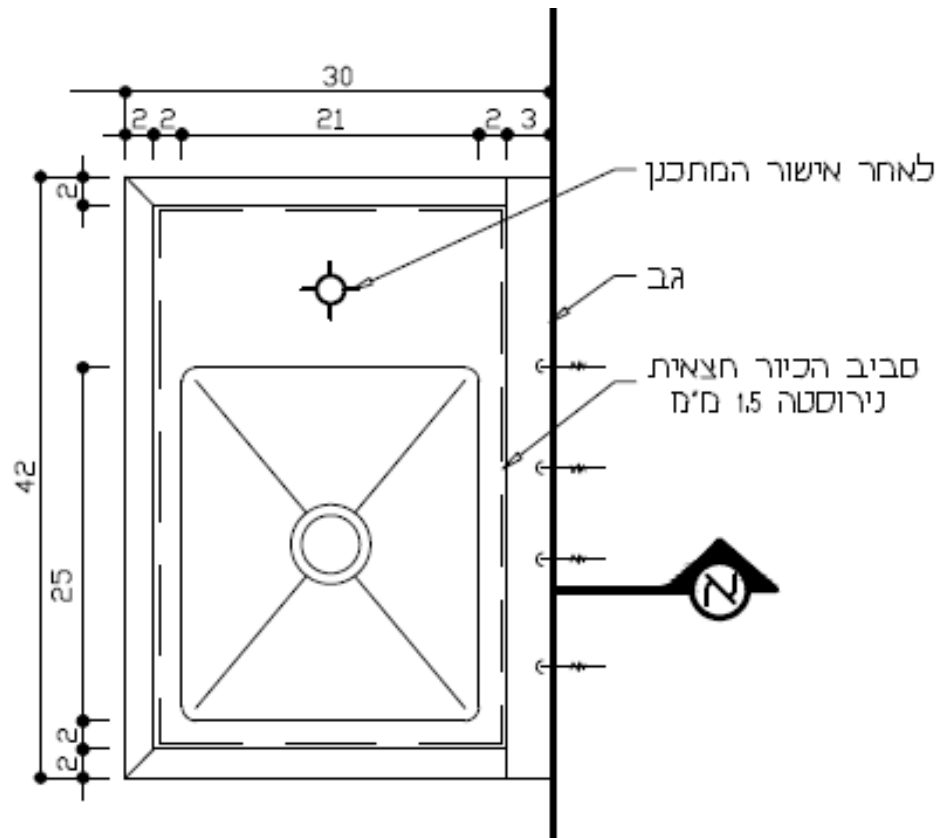


- 7.5 פירוט החומר (כיפת אדים)
- 7.5.1.1 גוף: 1.5 מ"מ נירוסטה 304
 - 7.5.1.2 חיזוקים: 2 מ"מ נירוסטה 304 בצורת ח' 3X8X3 ס"מ
 - 7.5.1.3 מסננים: עם צלעות נירוסטה 1 מ"מ 50X50X50 ס"מ תקן U.L.
 - 7.5.1.4 תעלות שומן: 1.25 מ"מ נירוסטה 304 50X11X7.5 ס"מ – מגירות באורך שווה כל 50 ס"מ לערך.
 - 7.5.1.5 מנורות יציקת: אלומיניום צבע לבן מכסה זכוכית אטום כולל 2 מנורות: 18 PL וואט כ"א.
 - 7.5.1.6 צווארון: ריתוך שלם לצד כיפת אדים.
 - 7.5.1.7 תפר: פנימי לפי פרט.
- 7.5.2 הערות
- 7.5.2.1 לפני הביצוע היצרן יברר עם מהנדס האוורור את הגודל הסופי של פתחי האוורור ואת התואי של תעלות היניקה.
- 7.5.3 מידות (כיפת אדים)
- 7.5.3.1 אורך: 220 ס"מ.
 - 7.5.3.2 רוחב: 20 ס"מ.
 - 7.5.3.3 כמות פילטרים: 4.
 - 7.5.3.4 כמות מגשי טפטוף: 4.
 - 7.5.3.5 כמות תאורה: 2.
- *ליטוש ב-3 צדדים!**



8. כיור לנטילת ידיים

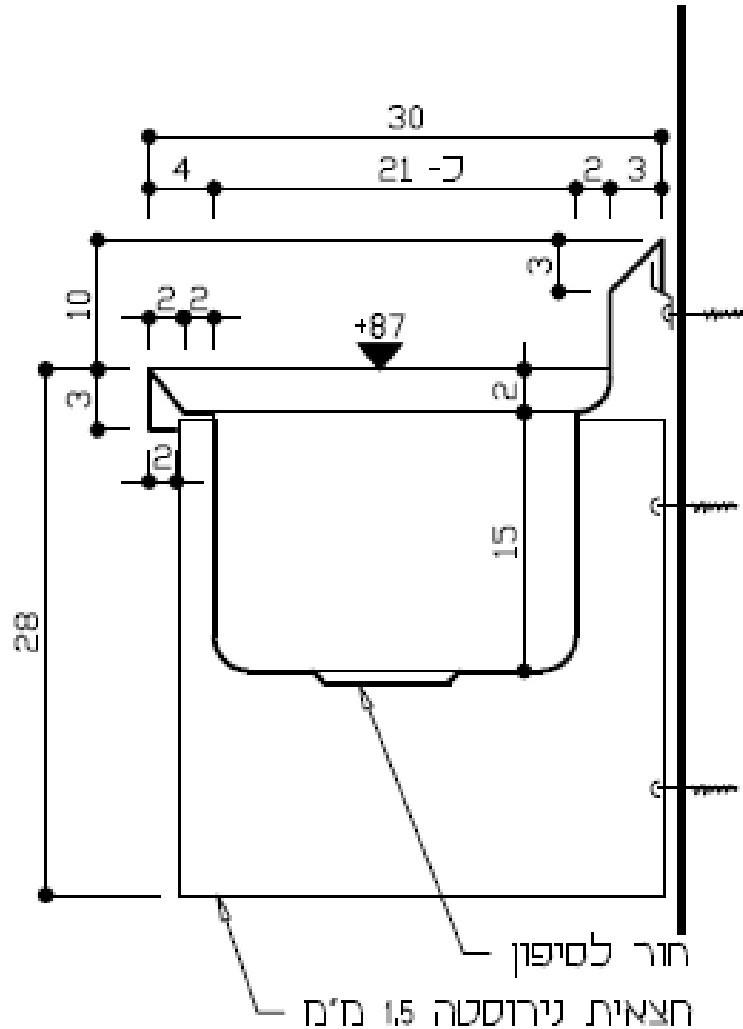
8.1. תכנית



8.1.1. פירוט החומר

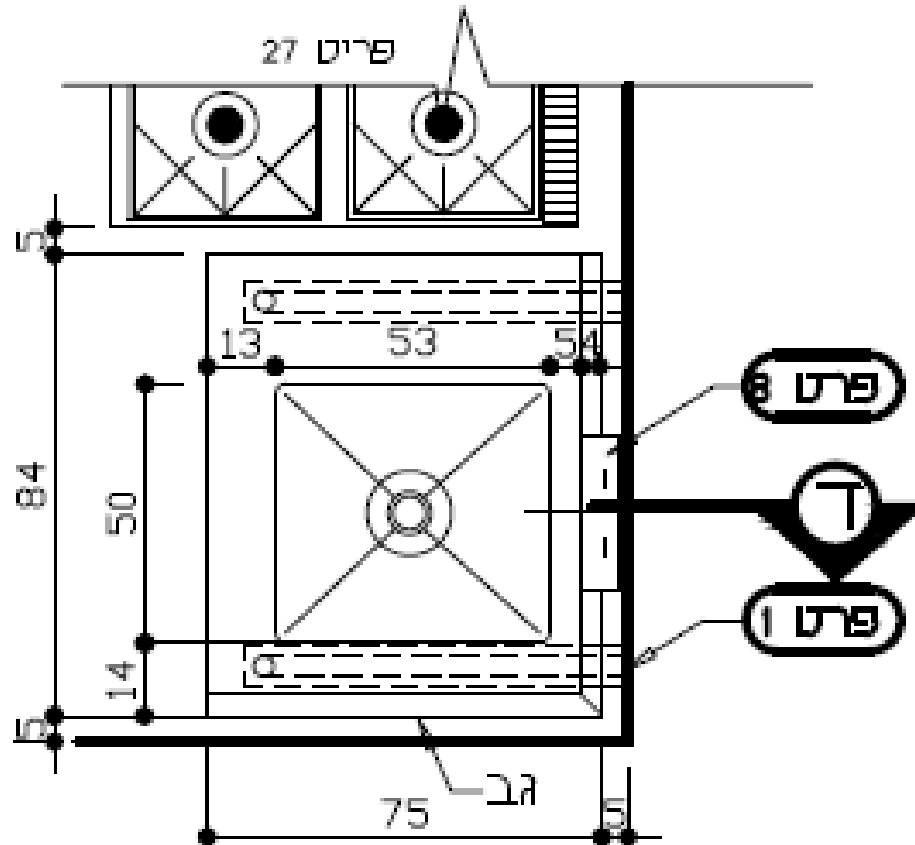
8.1.1.1. הכיור: כולו נירוסטה 304, עובי 1.5 מ"מ.

8.2. חתך א



9. שולחן עם כיור עם סל סינון (סל סינון בתחתית הכיור)

9.1. תכנית



9.1.1 פירוט החומר

9.1.1.1 משטח וכיור: 2 מ"מ נירוסטה, 304, ליטוש מס' 4.

9.1.1.2 חיזוקים: 2 מ"מ נירוסטה 304 בצורת ח' 3X8X3 ס"מ.

9.1.1.3 סל סינון: ראה פרט סטנדרטי חתך A.

9.1.2 הערות

9.1.2.1 כל הברגים יהיו מנירוסטה.

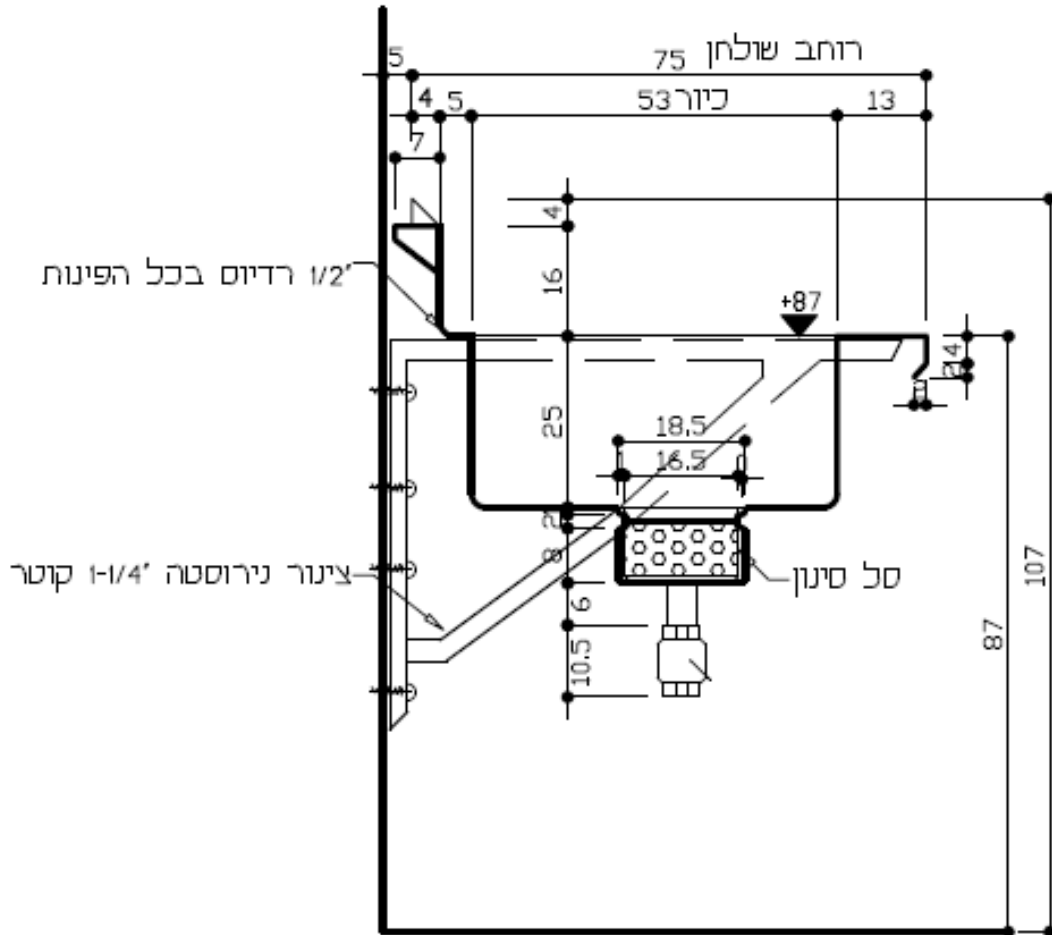
9.1.2.2 כל פינה במשטח במאוזן או במאונך תהיה 1/2 רדיוס.

9.1.2.3 ברז כדורי 1-1/2 קוטר.

9.1.2.4 יצרן הנירוסטה יקדח חורים עבור בטריות- בגב השולחן לאחר

קבלת אישור המתכנן.

9.2. חתך ד



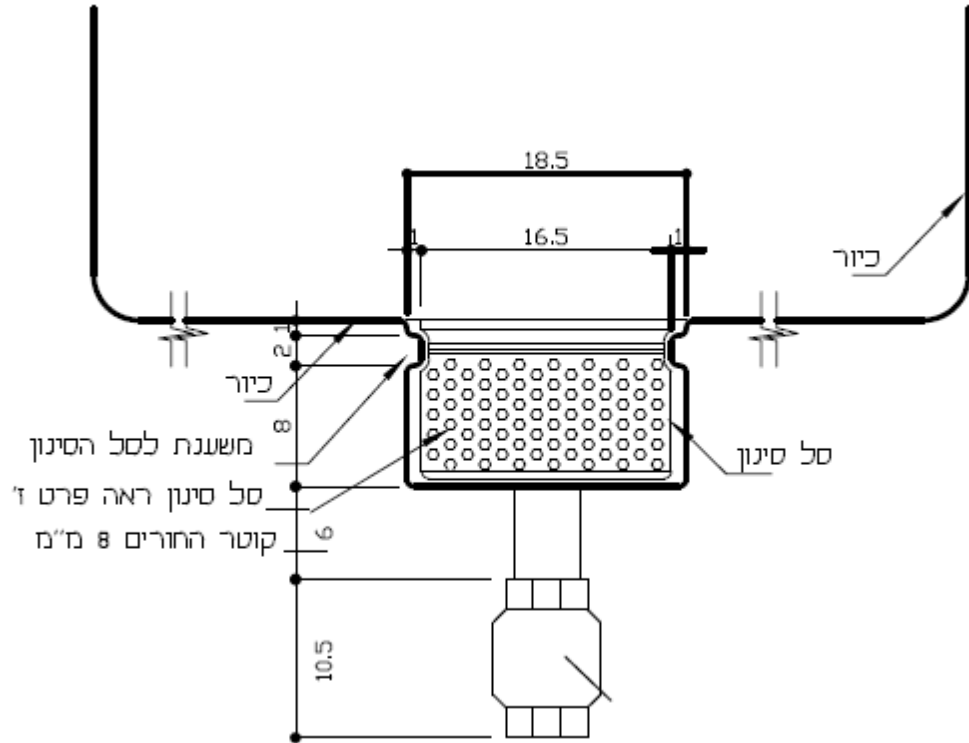
9.2.1 פירוט החומר

- 9.2.1.1 משטח וכיור: 2 מ"מ נירוסטה, 304, ליטוש מס' 4.
- 9.2.1.2 חיזוקים: 2 מ"מ נירוסטה 304 בצורת ח 3X8X3 ס"מ.
- 9.2.1.3 סל סינון: ראה פרט סטנדרטי חתך A.

9.2.2 הערות

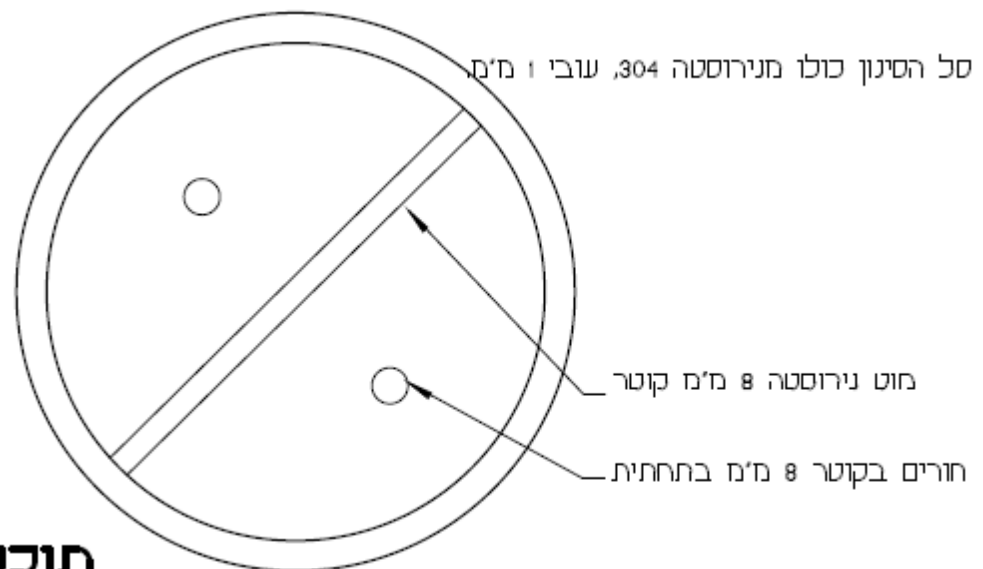
- 9.2.2.1 כל פינה במשטח במאוזן או במאונך תהיה 1/2 רדיוס
- 9.2.2.2 חומרים אספקה והרכה על ידי יצרן הנירוסטה.

9.3. פרט לסל סינון בתחתית הכיור



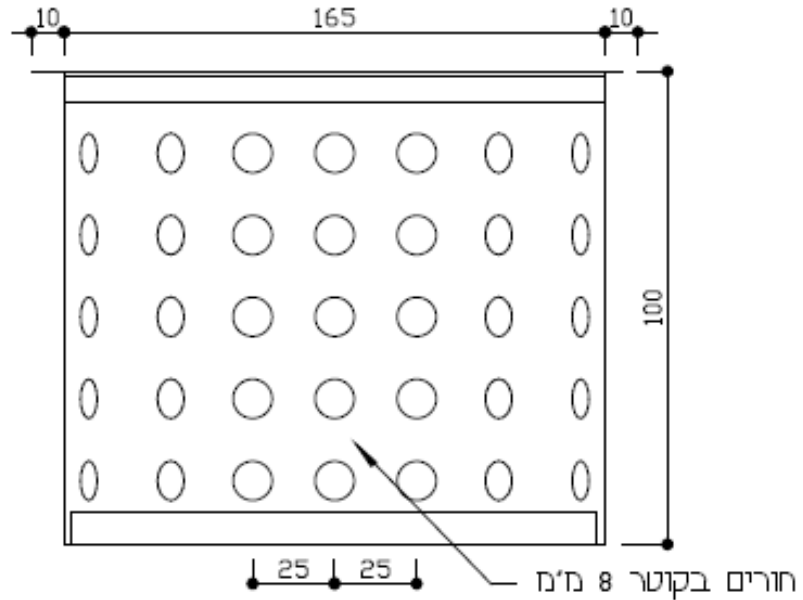
9.4. פרט טיפוס סל סינון (כל המידות במ"מ)

9.4.1. תכנית

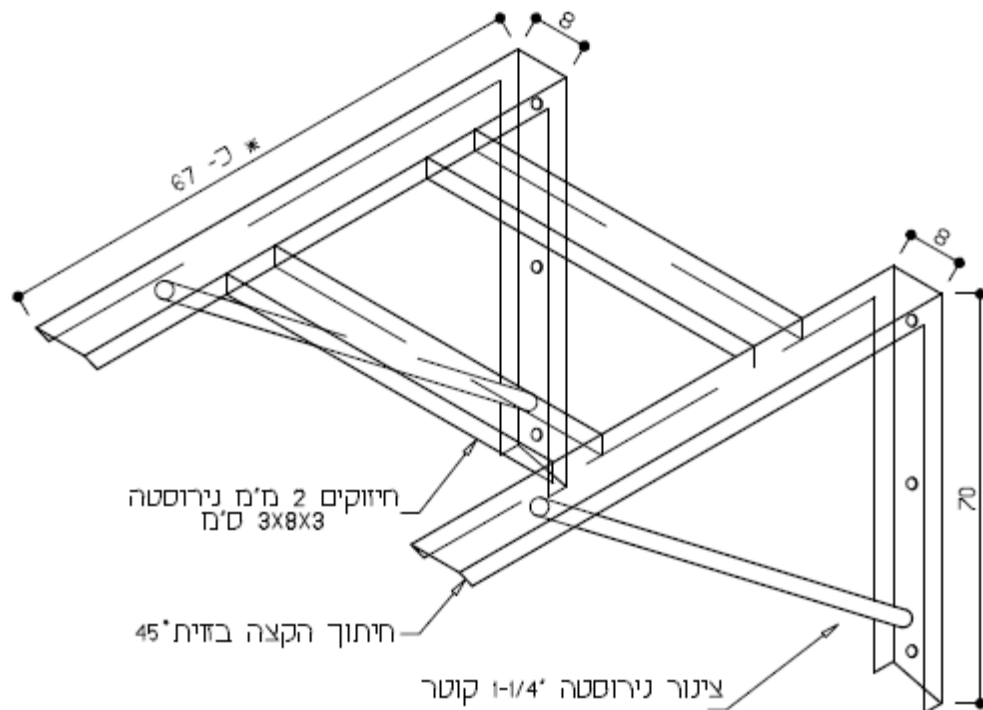


מוכני

9.4.2. חזית



9.5. פרט טיפוס חזוק משטחי נירוסטה (פרט 1)

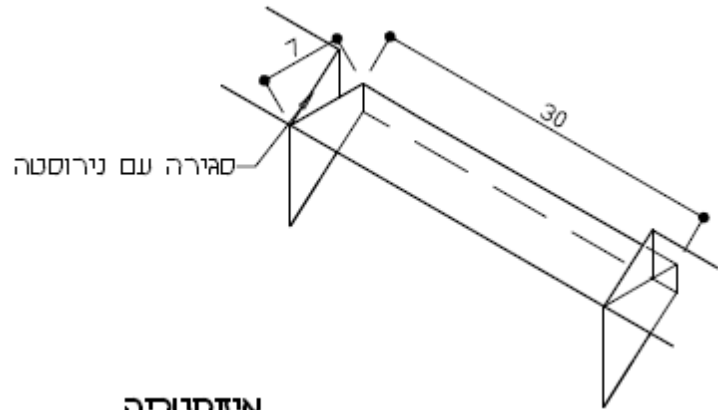


עמוד 67, מתוך 234 עמודים חתימת מורשה חתימה מטעם המציע (בראשי תיבות):

אגף רכש, מכרזים והתקשרויות
www.molsa.gov.il | michrazim@molsa.gov.il | אתר ממשל זמין - www.gov.il
 רחוב ירמיהו 39, מגדלי הברירה, ירושלים | טלפון: 02-5085508 | פקס: 02-5085943

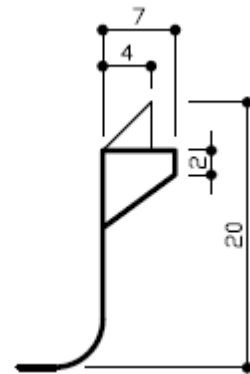
9.6. פרט טיפוס מסטח על גב השולחן עבור בטרזיה (פרט 8)

9.6.1. איזומטריה



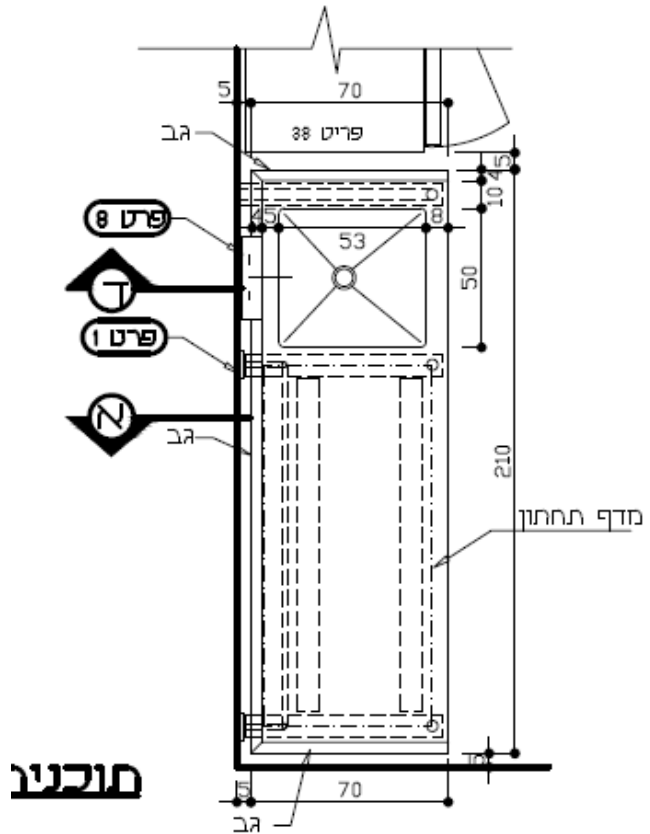
איזומטריה

9.6.2. חתך



10. שולחן עם כיור

10.1. תכנית

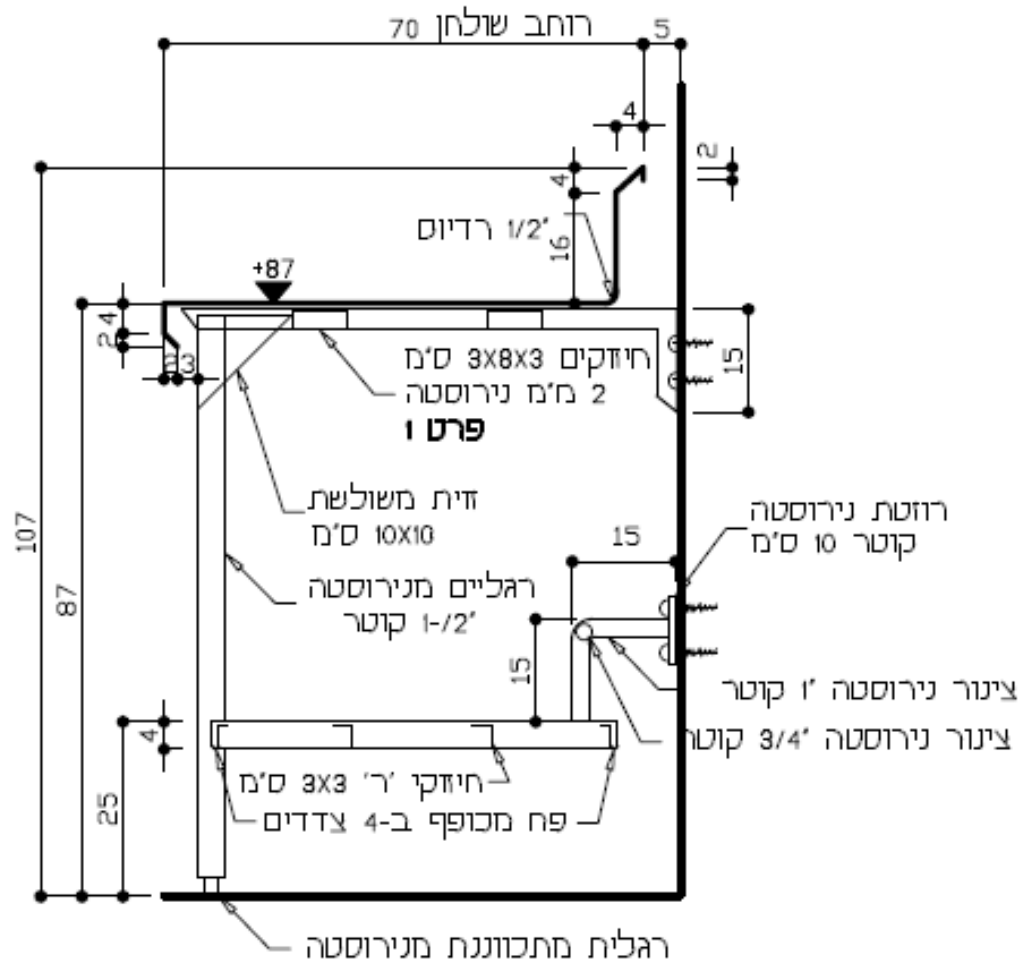


10.1.1. פירוט החומר

- 10.1.1.1. משטח וכיור: 2 מ"מ נירוסטה 304, ליטוש מס' 4.
 - 10.1.1.2. חיזוקים: 2 מ"מ נירוסטה 304 בצורת ח 3X8X3 ס"מ.
 - 10.1.1.3. מדף תחתון: 1.5 מ"מ נירוסטה 304 מכופף ב-4 צדדים עם חיזוקים בצורת ר' 3X3 ס"מ.
 - 10.1.1.4. רגליים: 1-1/2 קוטר נירוסטה עם רגלית מתוכננת מנירוסטה לכ"א
- 10.1.2. הערות
- 10.1.2.1. כל הברגים יהיו מנירוסטה
 - 10.1.2.2. כל פינה במשטח במאוזן או במאונך תהיה 1/2 רדיוס
 - 10.1.2.3. ברז כדורי 1-1/2 קוטר
 - 10.1.2.4. יצרן הנירוסטה יקדח חורים עבור בטריות בגב השולחן לאחר קבלת אישור המתכנן.

עמוד 69, מתוך 234 עמודים חתימת מורשה חתימה מטעם המציע (בראשי תיבות):

10.2. חתך א



10.2.1 פירוט החומר

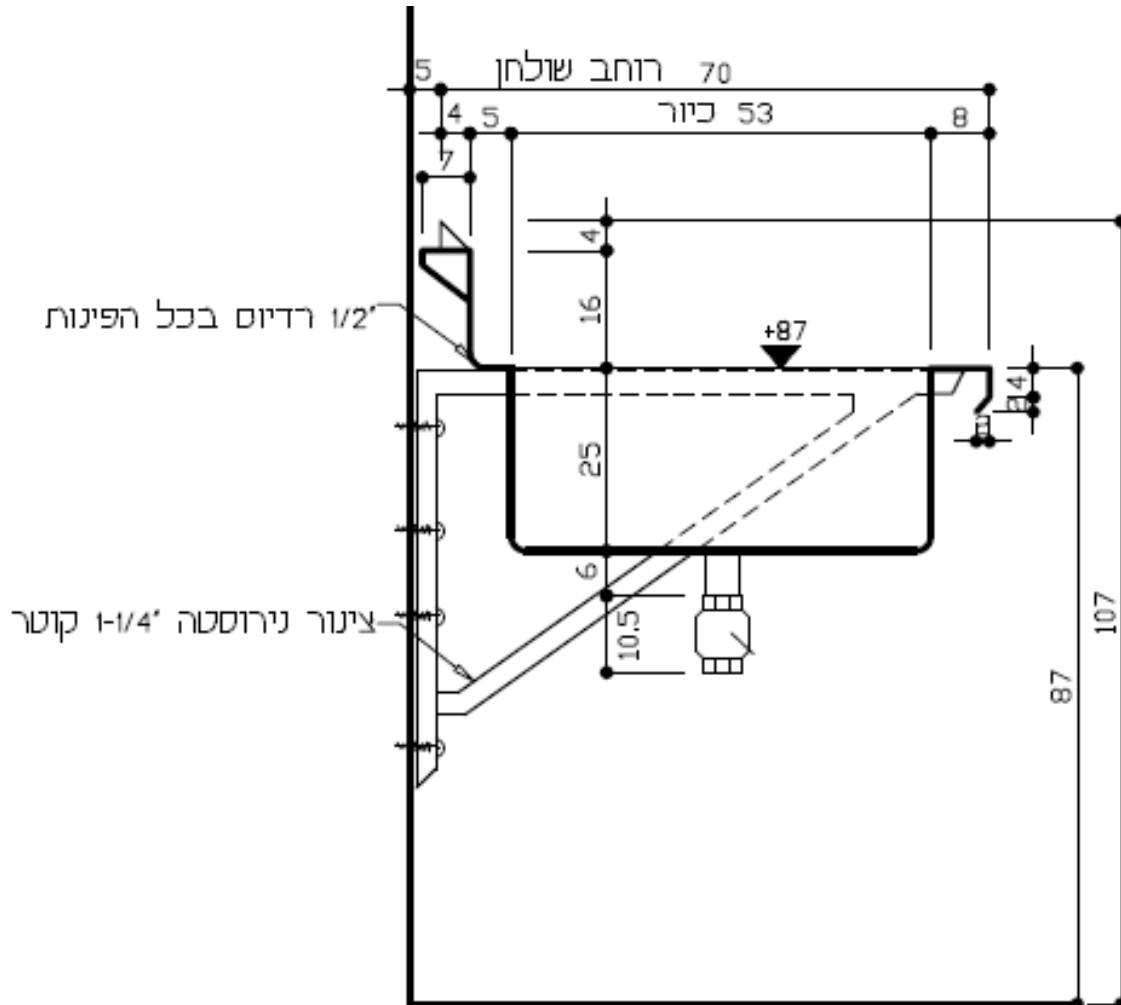
- 10.2.1.1 **משטח:** 2 מ"מ נירוסטה 304.
- 10.2.1.2 **חיזוקים:** 2 מ"מ נירוסטה 304 בצורת ח' 3X8X3 ס"מ
- 10.2.1.3 **מדף תחתון:** 1.5 מ"מ נירוסטה 304 מכופף ב-4 צדדים עם חיזוקים בצורת ח' 3X3 ס"מ.

10.2.2 הערות

- 10.2.2.1 כל הברגים יהיו מנירוסטה
- 10.2.2.2 כל פינה במשטח במאוזן או במאונך תהיה 1/2 רדיוס.
- 10.2.2.3 לצורת המדף התחתון ומיקום הרוזטות והמעקה – ראה בתכנית.
- 10.2.2.4 לצורת הגב בהיקף השולחן – ראה בתכנית.

עמוד 70, מתוך 234 עמודים חתימת מורשה חתימה מטעם המציע (בראשי תיבות):

10.3. חתך ד



10.3.1 פירוט החומר

10.3.1.1 משטח וכיור: 2 מ"מ נירוסטה 304 ליטוש מס' 4.

10.3.1.2 חיזוקים: 2 מ"מ נירוסטה 304 בצורת ח' 3X8X3 ס"מ.

10.3.1.3 ברז: 1-1/2 כדורי.

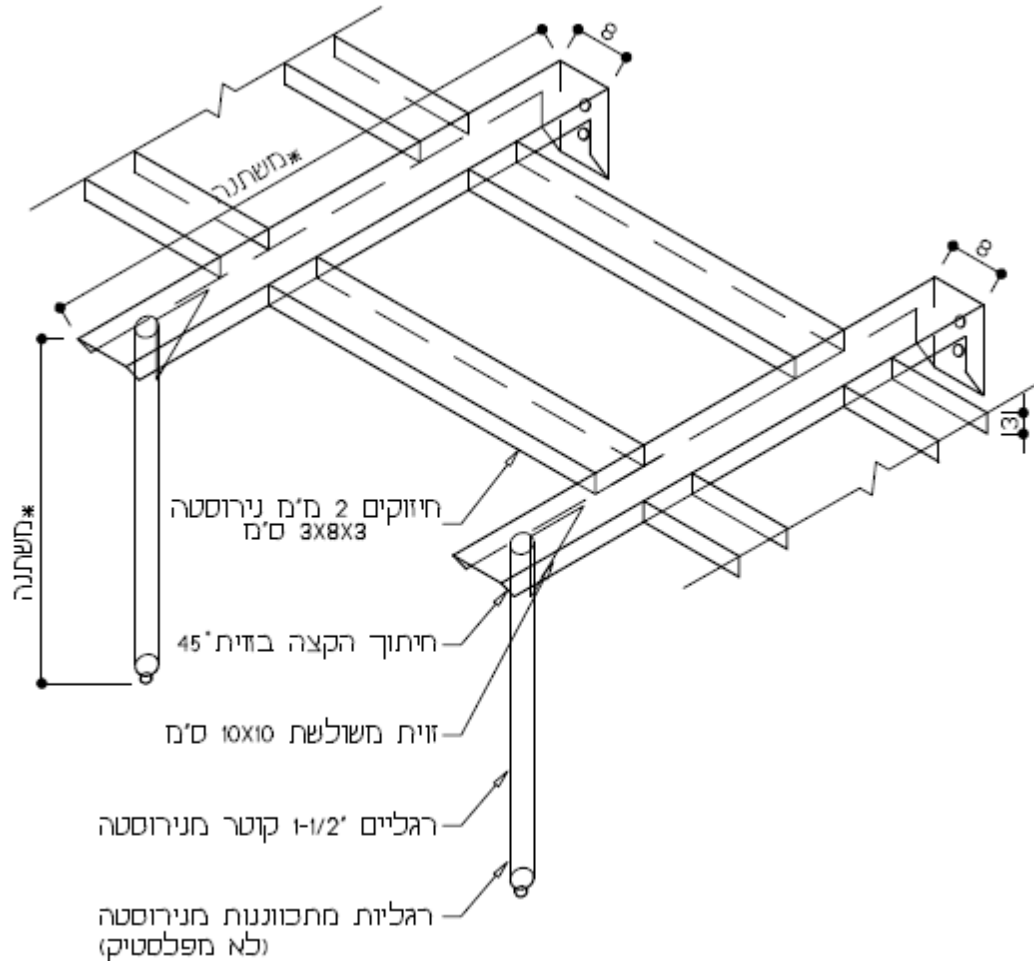
10.3.2 הערות

10.3.2.1 כל פינה במשטח במאוזן או במאונך תהיה 1/2 רדיוס.

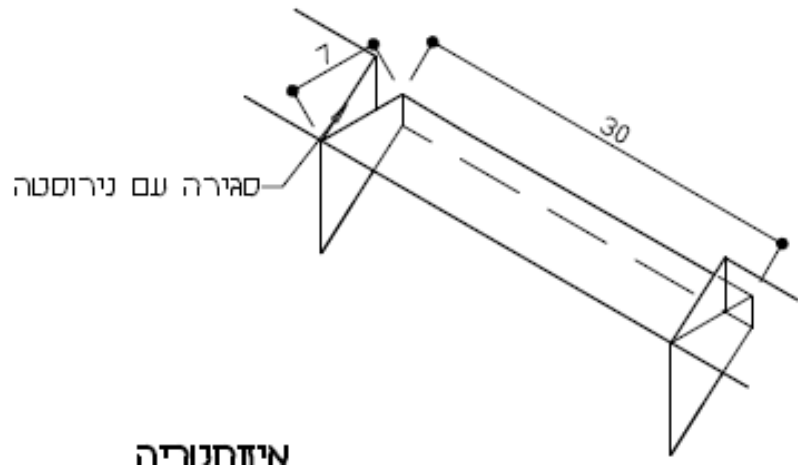
10.3.2.2 יצן הנירוסטה יקדח חורים עבור בטריות בגב השולחן לאחר

קבלת אישור המתכנן

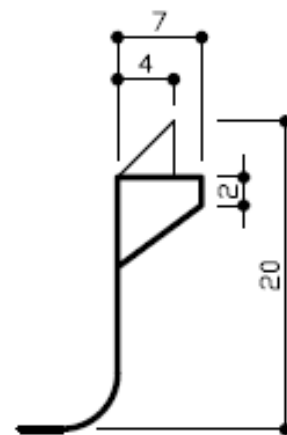
10.4. פרט טיפוס חזזוק משטחי נירוסטה (פרט 1)



10.5. פרט טיפוס משטח על גב השולחן עבור בטרייה (פרט 8)
10.5.1. איזומטריה

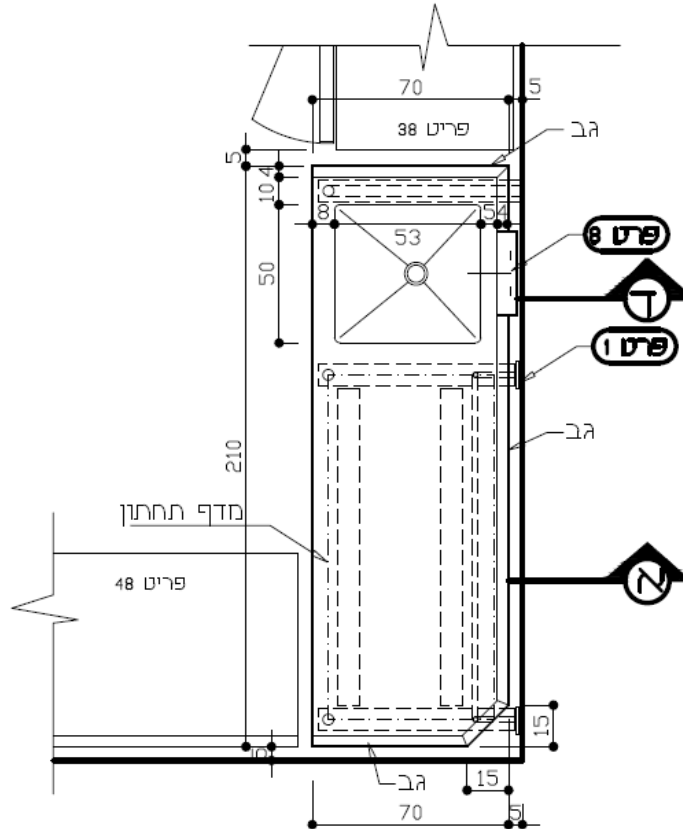


10.5.2. חתך



11. שולחן עם כיור

11.1. תכנית



11.1.1. פירוט החומר

- 11.1.1.1. משטח וכיור: 2 מ"מ נירוסטה 304, ליטוש מס' 4.
- 11.1.1.2. חיזוקים: 2 מ"מ נירוסטה 304 בצורת ח' 3X8X3 ס"מ.
- 11.1.1.3. מדף תחתון: 1.5 מ"מ נירוסטה 304 מכופף ב-4 צדדים עם חיזוקים בצורת ר' 3X3 ס"מ.
- 11.1.1.4. רגליים: 1-1/2 קוטר נירוסטה עם רגלית מתוכננת מנירוסטה לכ"א.

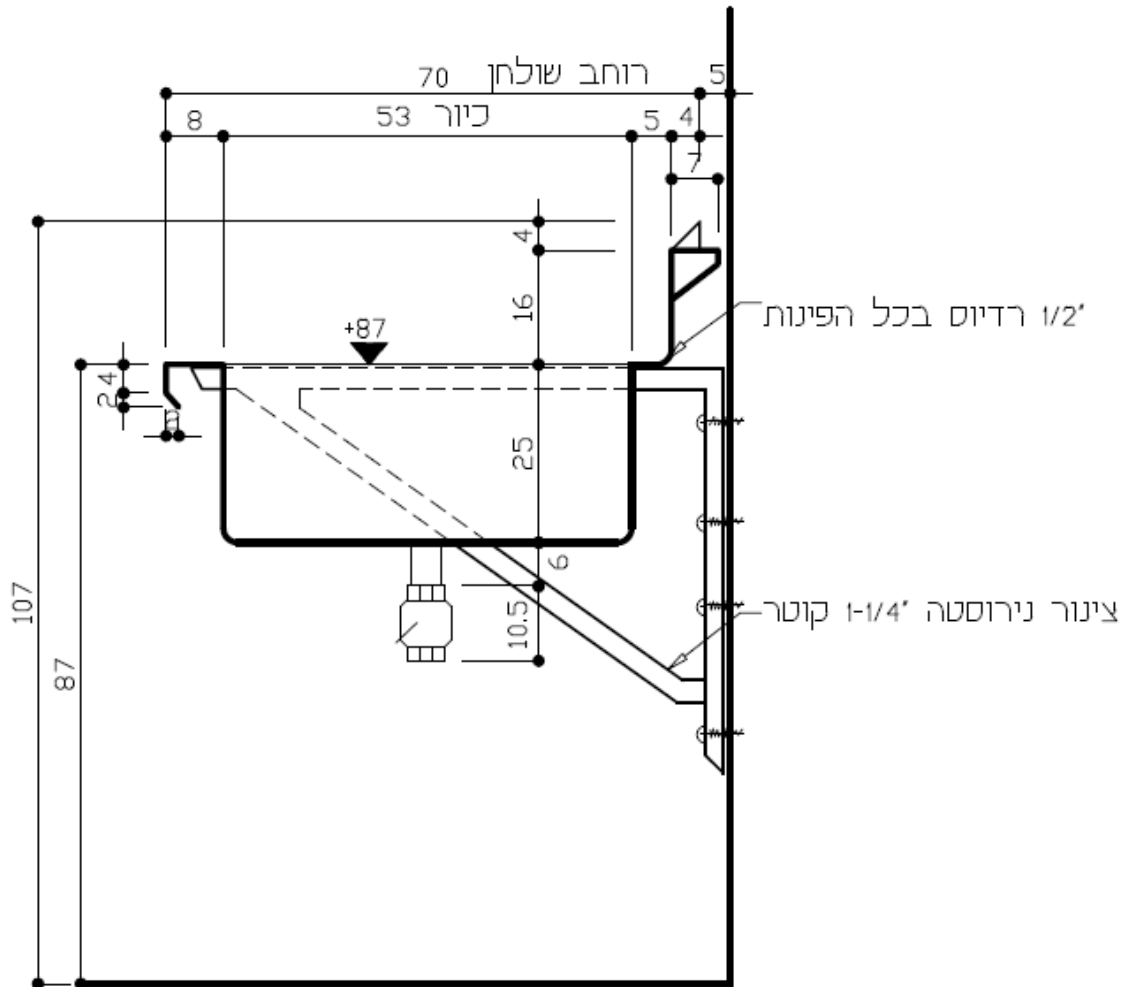
11.1.2. הערות

- 11.1.2.1. כל הברגים יהיו מנירוסטה.
- 11.1.2.2. כל פינה במשטח במאוזן או במאונך תהיה 1/2 רדיוס.
- 11.1.2.3. ברז כדורי 1-1/2 קוטר.

עמוד 74, מתוך 234 עמודים חתימת מורשה חתימה מטעם המציע (בראשי תיבות):

- 11.2.2.3. לצורת המדף התחתון ומיקום הרוזטות והמעקה – ראה בתכנית.
- 11.2.2.4. לצורת הגב בהיקף השולחן – ראה בתכנית.

11.3. חתך ד



11.3.1. פירוט החומר

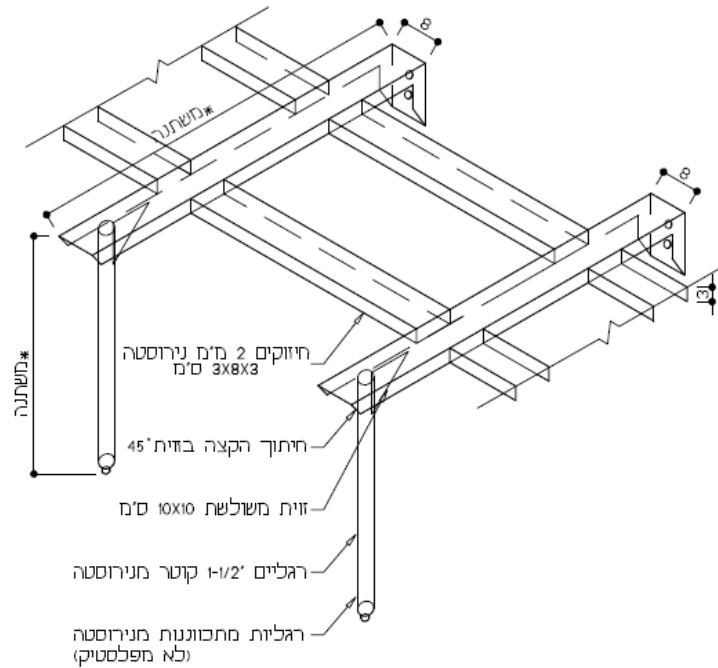
- 11.3.1.1. **משטח וכיור:** 2 מ"מ נירוסטה 304 ליטוש מס' 4.
- 11.3.1.2. **חיזוקים:** 2 מ"מ נירוסטה 304 בצורת ח' 3X8X3 ס"מ.
- 11.3.1.3. **ברז:** 1-1/2 כדורי.

11.3.2. הערות

- 11.3.2.1. כל פינה במשטח במאוזן או במאונך תהיה 1/2 רדיוס.

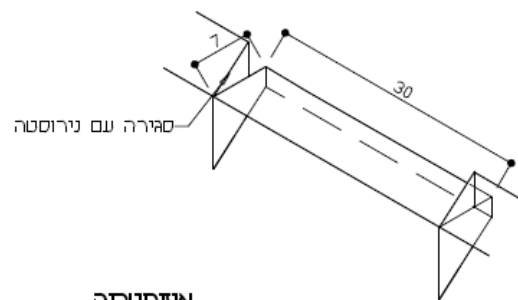
11.3.2.2 יצרן הנירוסטה יקדח חורים עבור בטריות בגב השולחן לאחר קבלת אישור המתכנן

11.4 פרט טיפוס חיצוק משטחי נירוסטה (פרט 1)



11.5 פרט טיפוס משטח על גב השולחן עבור בטרייה (פרט 8)

11.5.1 איזומטריה



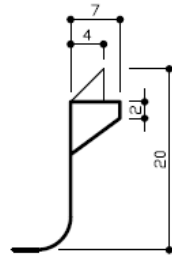
11.5.2 חתך



משרד העבודה הרווחה
והשירותים החברתיים
חוסן חברתי לישראל



מכרז פומבי מספר 106/2019



עמוד 78, מתוך 234 עמודים חתימת מורשה חתימה מטעם המציע (בראשי תיבות): _____

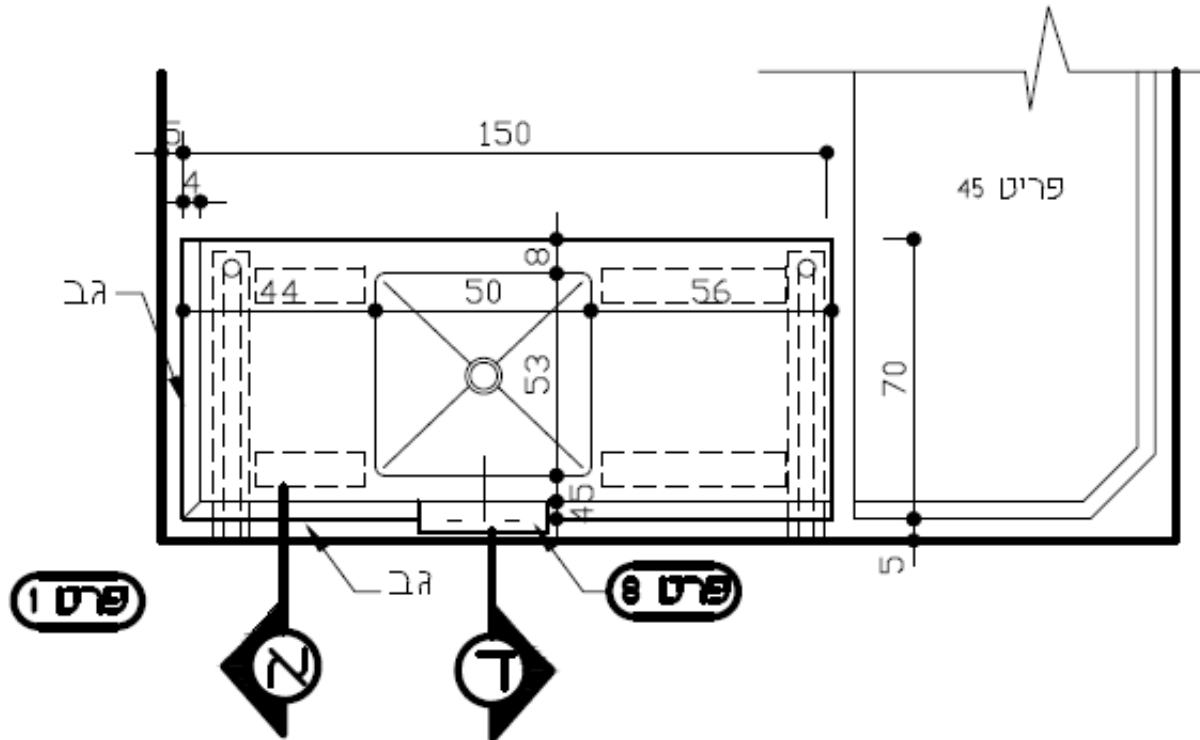
אגף רכש, מכרזים והתקשרויות

www.molsa.gov.il | michrazim@molsa.gov.il | אתר ממשל זמין - www.gov.il
רחוב ירמיהו 39, מגדלי הבירה, ירושלים | טלפון: 02-5085508 | פקס: 02-5085943



12. שולחן עם כיור

12.1. תכנית



12.1.1. פירוט החומר

12.1.1.1. משטח וכיור: 2 מ"מ נירוסטה 304, ליטוש מס 4

12.1.1.2. חיזוקים: 2 מ"מ נירוסטה 304 בצורת ח 3X8X3 ס"מ

12.1.2. הערות

12.1.2.1. כל הברגים יהיו מנירוסטה

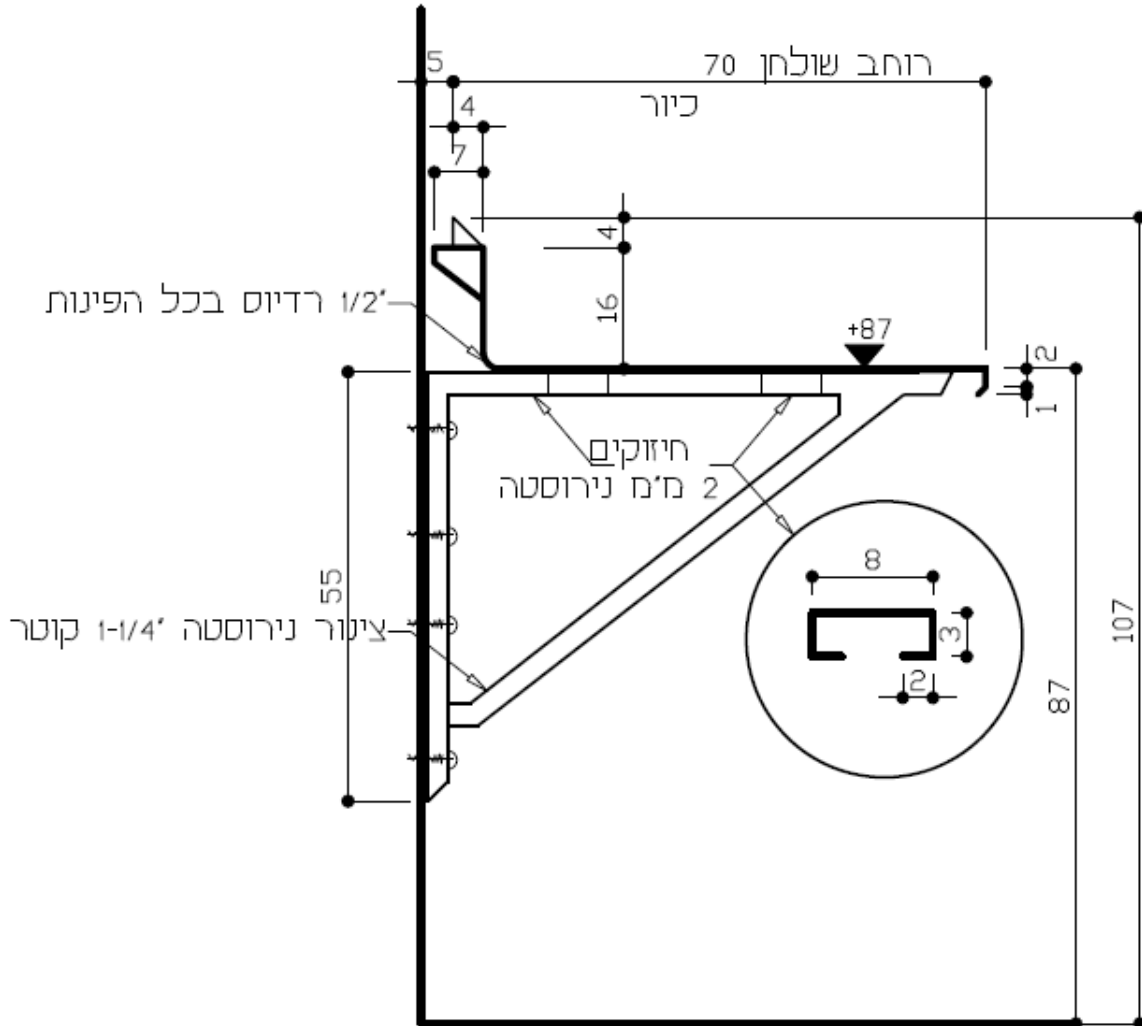
12.1.2.2. כל פינה במשטח במאוזן או במאונך תהיה 1/2 רדיוס

12.1.2.3. ברז כדורי 1-1/2 קוטר

12.1.2.4. יצרן הנירוסטה יקדח חורים עבור בטריות בגב השולחן לאחר

קבלת אישור המתכנן.

12.2. חתך א



12.2.1.1 **משטח וכיור:** 2 מ"מ נירוסטה 304 ליטוש מס 4

12.2.1.2 **חיזוקים:** 2 מ"מ נירוסטה 304 בצורת ח' 2X3X8X3 ס"מ – ראה

פרט.

12.2.1.3 **ברז:** 1-1/2 כדורי.

12.2.2 **הערות**

12.2.2.1 כל פינה במשטח במאוזן או במאונך תהיה 1/2 רדיוס.

12.2.2.2 יצן הנירוסטה יקדח חורים עבור בטריות בגב השולחן לאחר

קבלת אישור המתכנן

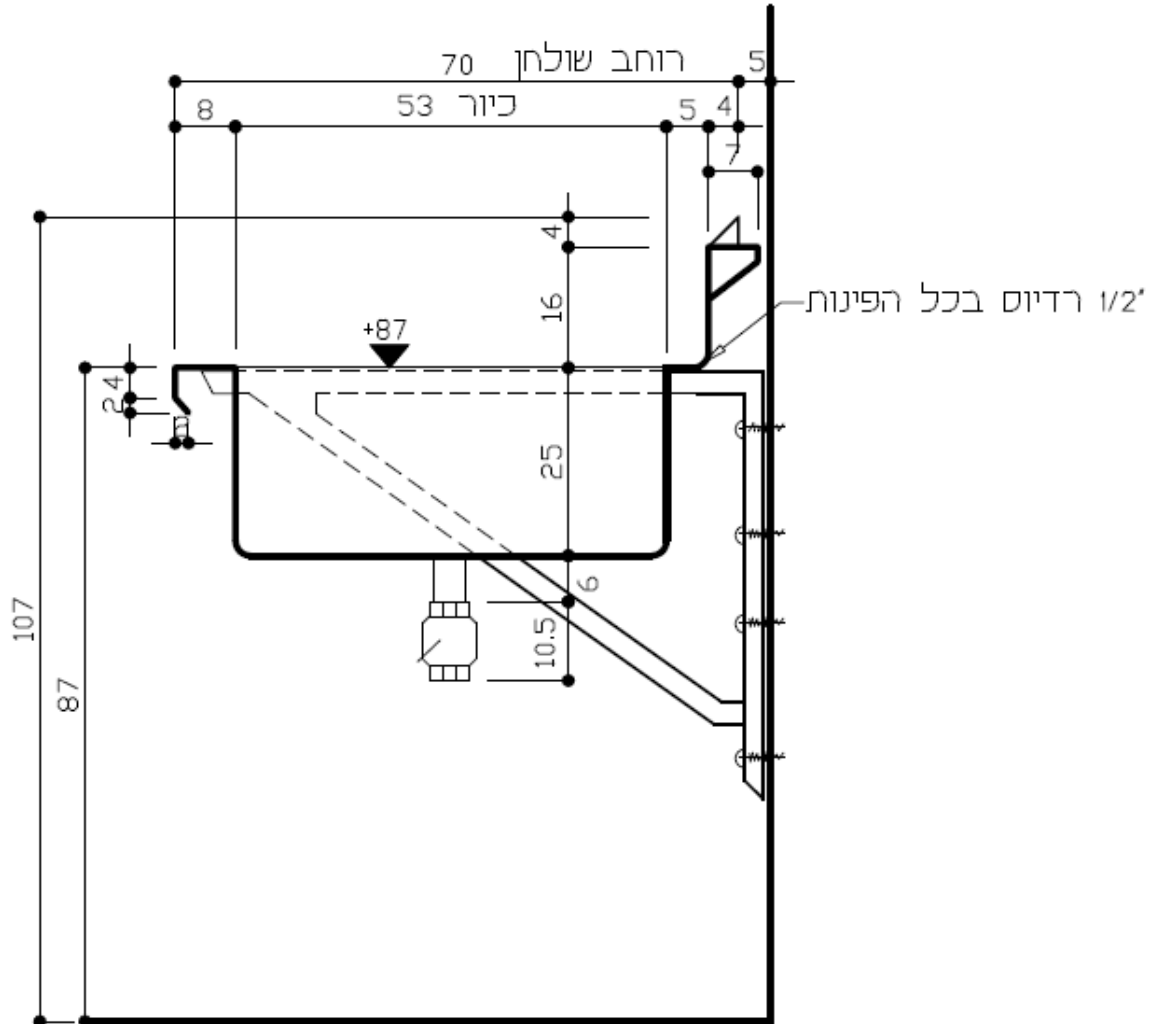
12.2.2.3 **על היצן לבדוק את גובה המקרר לפני הביצוע**

עמוד 80, מתוך 234 עמודים חתימת מורשה חתימה מטעם המציע (בראשי תיבות):

אגף רכש, מכרזים והתקשרויות

www.molsa.gov.il | michrazim@molsa.gov.il | אתר ממשל זמין - www.gov.il
רחוב ירמיהו 39, מגדלי הבירה, ירושלים | טלפון: 02-5085508 | פקס: 02-5085943

12.3. חתך ד



12.3.1. פירוט החומר

12.3.1.1. משטח וכיור: 2 מ"מ נירוסטה 304 ליטוש מס 4

12.3.1.2. חיזוקים: 2 מ"מ נירוסטה 304 בצורת ח' 3X8X3 ס"מ

12.3.1.3. ברז: 1-1/2 כדורי

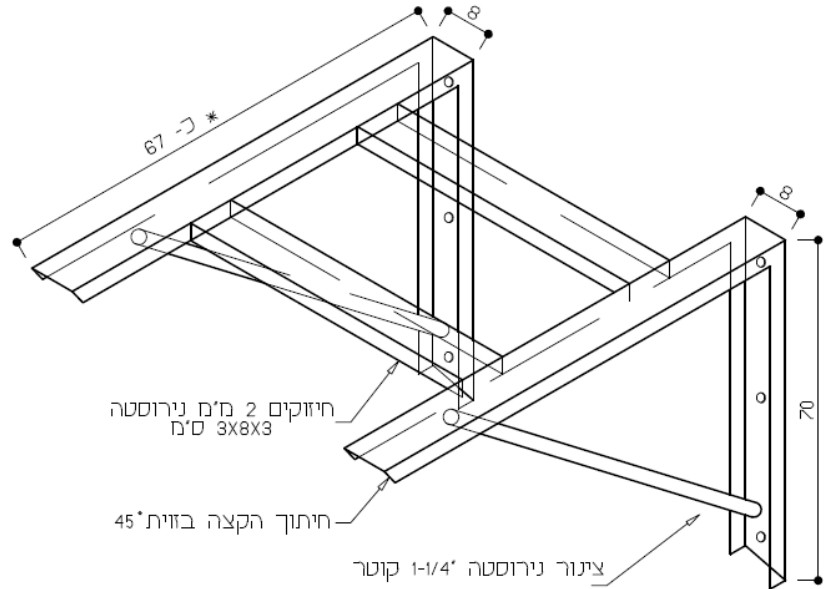
12.3.2. הערות

12.3.2.1. כל פינה במשטח במאוזן או במאונך תהיה 1/2 רדיוס.

12.3.2.2. יצן הנירוסטה יקדח חורים עבור בטריות בגב השולחן לאחר

קבלת אישור המתכנן.

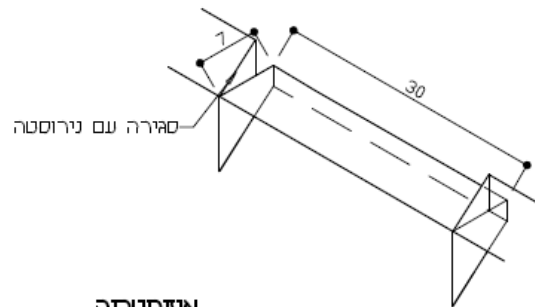
12.4. פרט טיפוס יחזוק משטחי נירוסטה (פרט 1)



*הפריט לא יהיה עשוי מפלסטיק

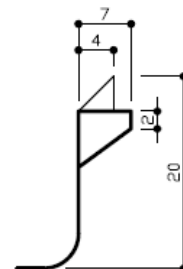
1.1. פרט טיפוס משטח על גב השולחן עבור בטרייה (פרט 8)

1.1.1. איזומטריה



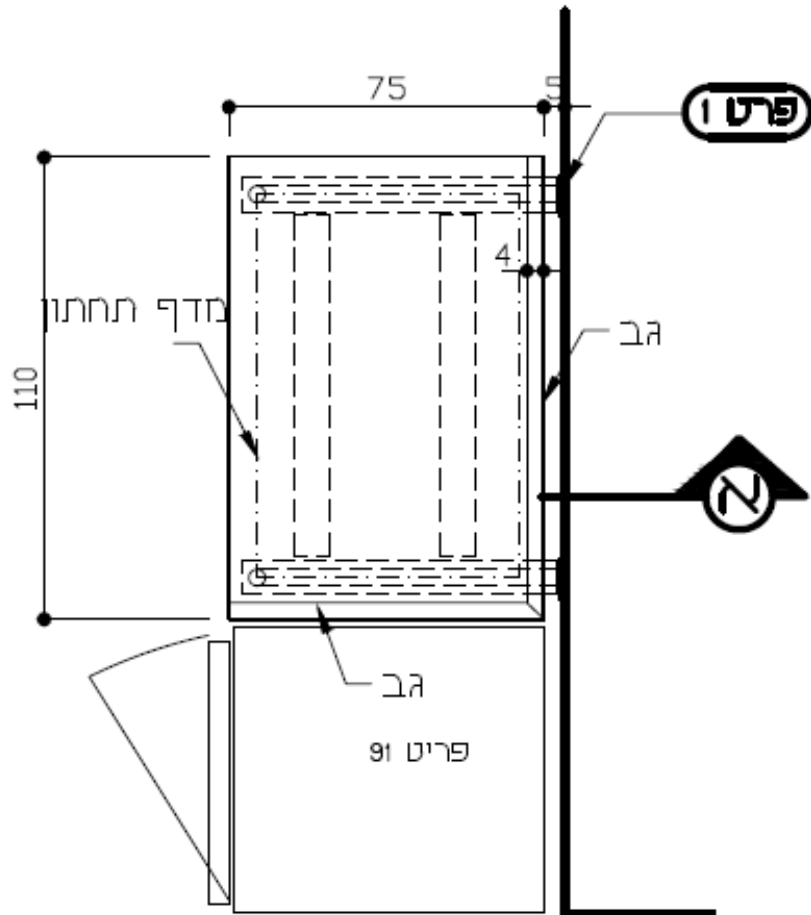
איזומטריה

1.1.2. חתך



13. שולחן עבודה

13.1. תכנית



13.1.1. פירוט החומר

13.1.1.1. משטח: 2 מ"מ נירוסטה 304.

13.1.1.2. חיזוקים: 2 מ"מ נירוסטה 304 בצורת ח' 3X8X3 ס"מ

13.1.1.3. רגליים: 1-1/2 קוטר נירוסטה עם רגלית מתוכננת מנירוסטה לכ"א

13.1.1.4. מדף תחתון: 1.5 מ"מ נירוסטה 304 מכופף ב-4 צדדים עם

חיזוקים בצורת ר' 3X3 ס"מ.

13.1.2. הערות

13.1.2.1. כל הברגים יהיו מנירוסטה

13.1.2.2. כל פינה במשטח במאוזן או במאונך תהיה 1/2 רדיוס.

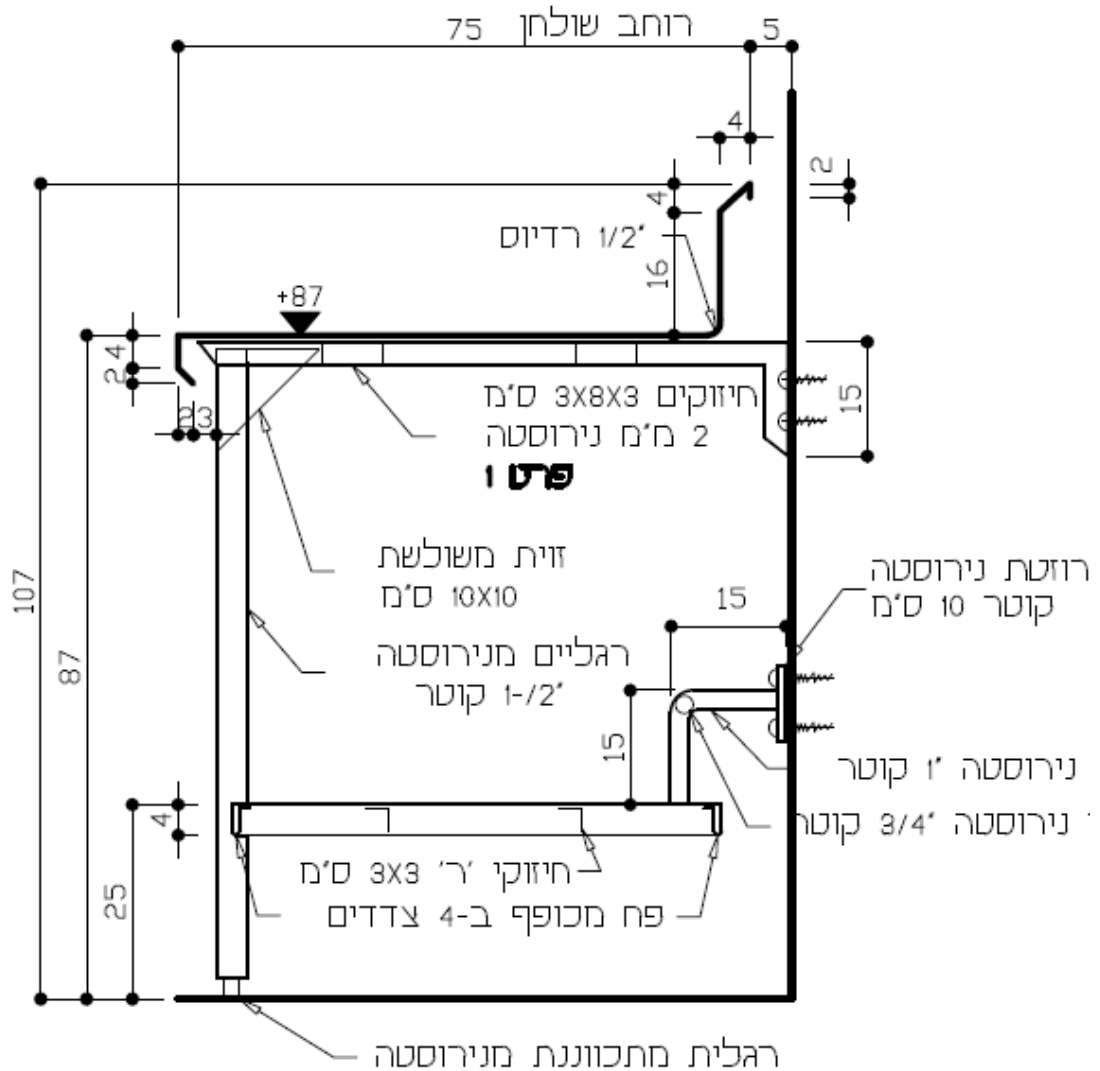
13.1.2.3. ראה חתך סטנדרטי לשולחן נייד.

עמוד 83, מתוך 234 עמודים חתימת מורשה חתימה מטעם המציע (בראשי תיבות):

אגף רכש, מכרזים והתקשרויות

www.molsa.gov.il | michrazim@molsa.gov.il | אתר ממשל זמין - www.gov.il
רחוב ירמיהו 39, מגדלי הבירה, ירושלים | טלפון: 02-5085508 | פקס: 02-5085943

13.2. חתך א



13.2.1. פירוט החומר

13.2.1.1. משטח: 2 מ"מ נירוסטה 304.

13.2.1.2. חיזוקים: 2 מ"מ נירוסטה 304 בצורת ח' 3X8X3 ס"מ

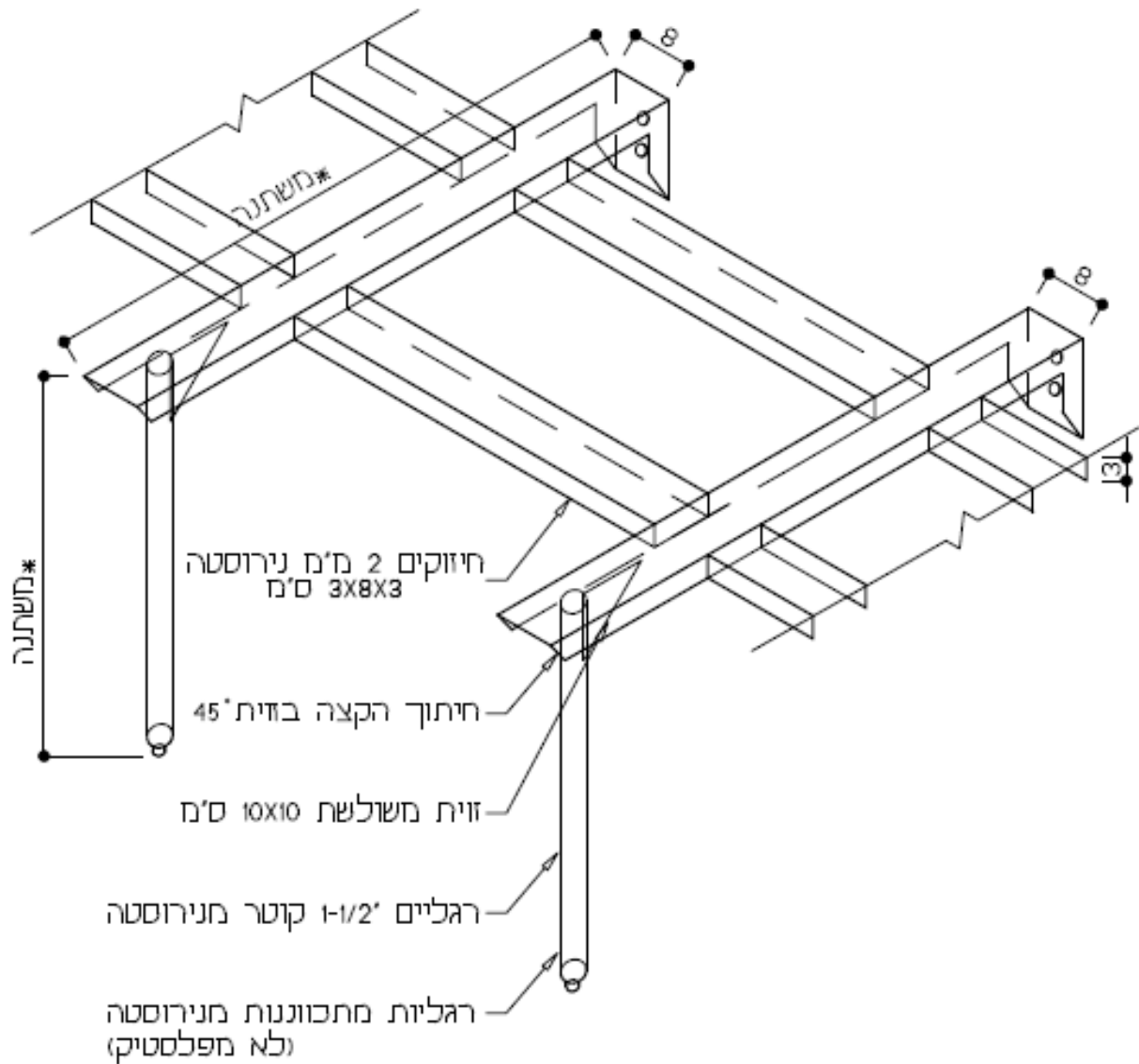
13.2.2. הערות

13.2.2.1. כל הברגים יהיו מנירוסטה.

13.2.2.2. כל פינה במשטח במאוזן או במאונך תהיה 1/2 רדיוס.

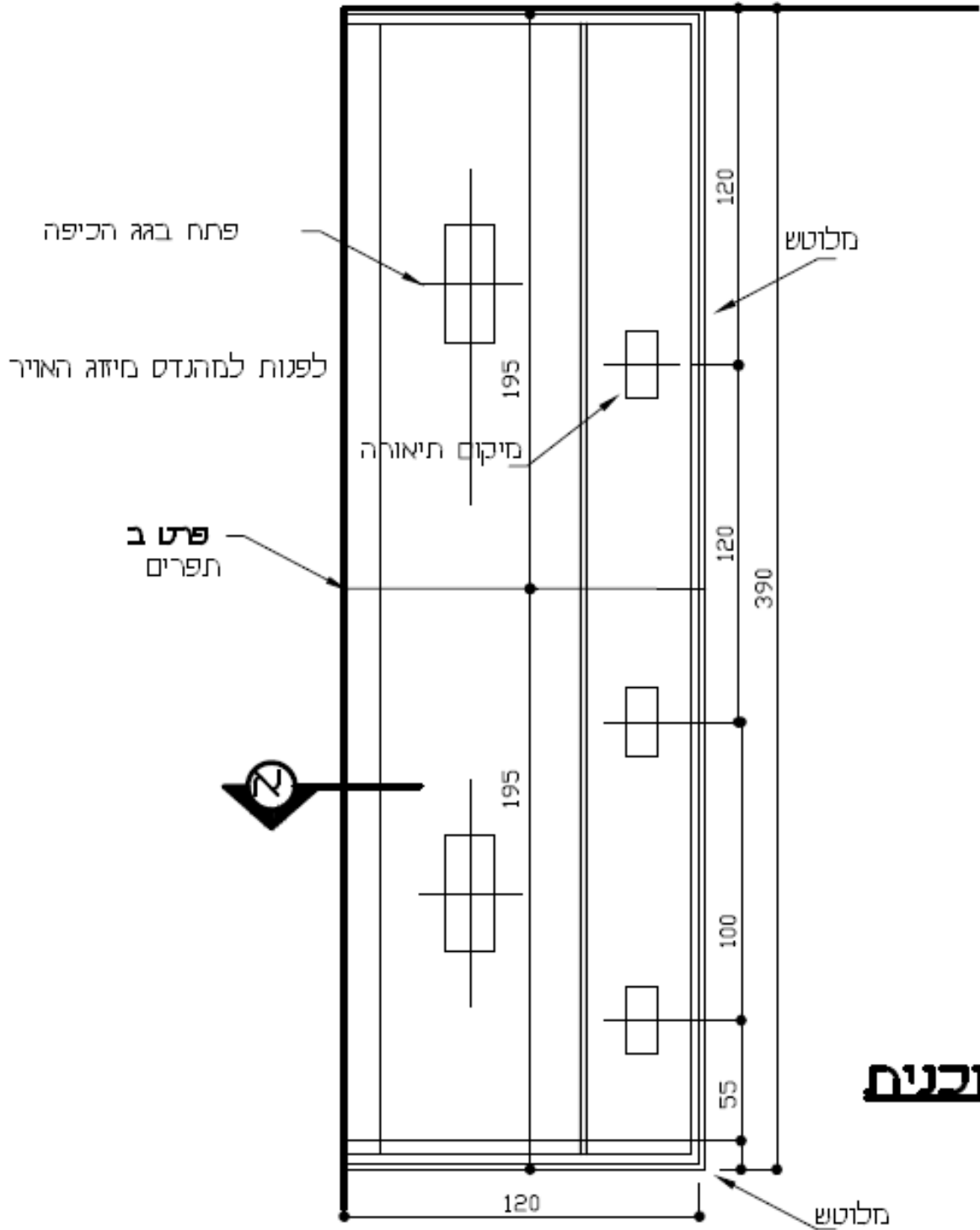
13.2.2.3. לצורת הגב בהיקף השולחן – ראה בתכנית.

13.3. פרט טיפוס חזזוק משטחי נירוסטה (פרט 1)



14. כיפת אדים (ליטוש 2 צדדים)

14.1. תכנית

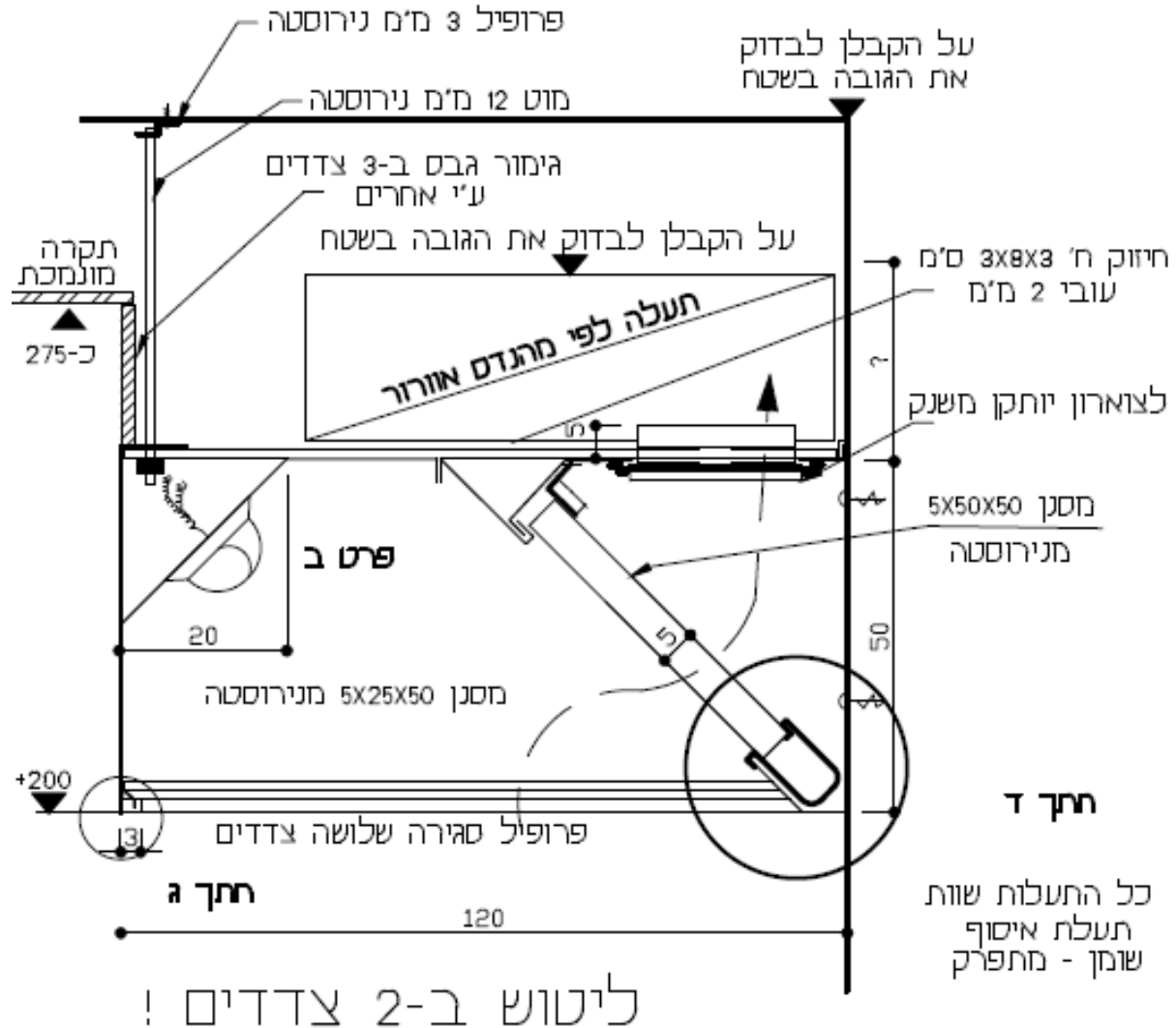


עמוד 86, מתוך 234 עמודים חתימת מורשה חתימה מטעם המציע (בראשי תיבות):

אגף רכש, מכרזים והתקשרויות

www.molsa.gov.il | michrazim@molsa.gov.il | אתר ממשל זמין - www.gov.il
רחוב ירמיהו 39, מגדלי הבירה, ירושלים | טלפון: 02-5085508 | פקס: 02-5085943

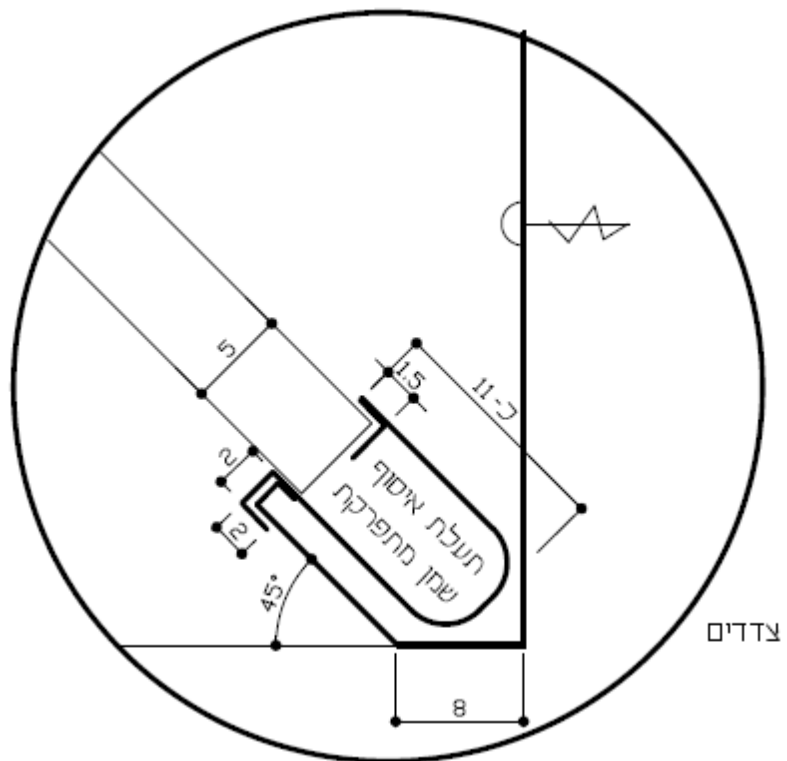
14.2. חתך א



14.2.1. הערות

- 14.2.1.1. כל הברגים יהיו מנירוסטה
- 14.2.1.2. כל פינה במשטח במאוזן או במאונך תהיה 1/2 רדיוס
- 14.2.1.3. היצרן מחויב לעמוד בדרישות של תקן ישראלי ת"י 1001 חלק 6, יוני 2004 של מכון התקנים.

14.3. חתך ד



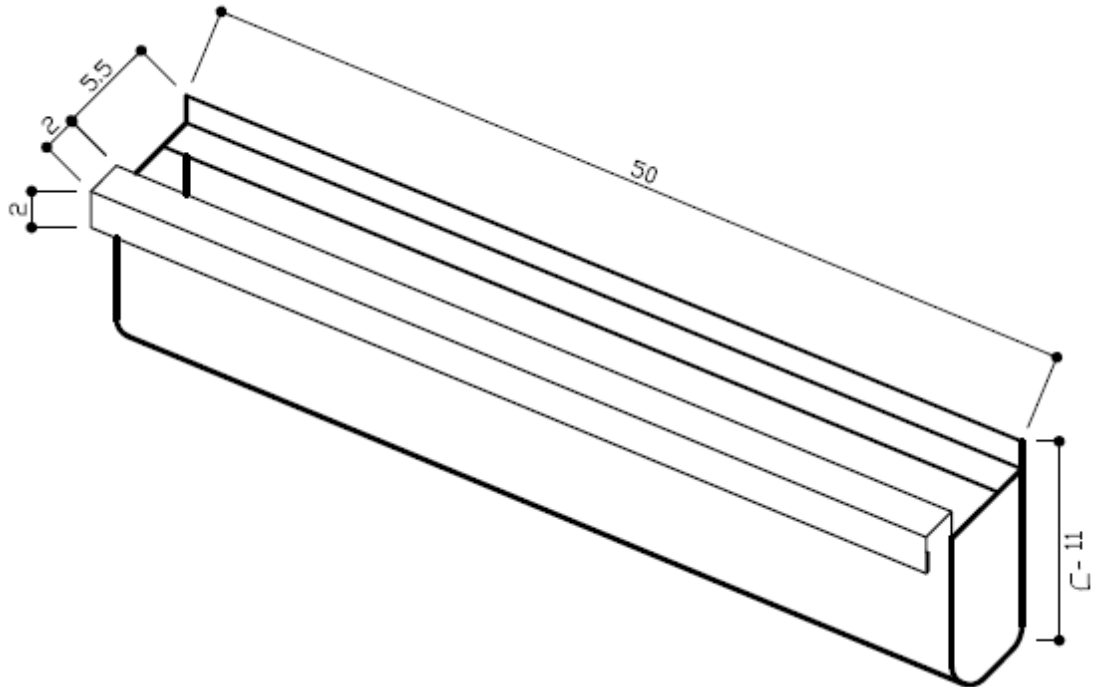
14.3.1 פירוט החומר

- 14.3.1.1 **חיזוקים:** 2 מ"מ נירוסטה 304 בצורת ח 3X8X3 ס"מ
- 14.3.1.2 **גוף:** 1.5 מ"מ נירוסטה 304
- 14.3.1.3 **מסננים:** עם צלעות נירוסטה 1 מ"מ 50X50X50 ס"מ תקן U.L.
- 14.3.1.4 **תעלות שומן:** 1.25 מ"מ נירוסטה 304 50X11X7.5 ס"מ – מגירות אורך שווה כל 50 ס"מ לערך
- 14.3.1.5 **מנורות:** יציקת אלומיניום צבע לבן מכסה זכוכית אטום כולל 2 מנורות PL 18 וואט כ"א.
- 14.3.1.6 **צווארון:** ריתוך שלם לצד כיפת אדים

14.3.2 הערות

- 14.3.2.1 כל הברגים יהיו מנירוסטה
- 14.3.2.2 היצרן מחויב לעמוד בדרישות של תקן ישראלי ת"י 1001 חלק 6, יוני 2004 של מכון התקנים.

14.3.3. איזומטריה לחתך ד



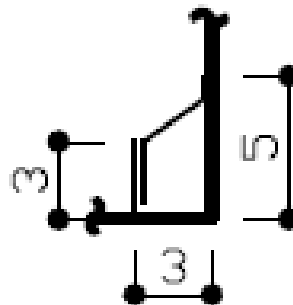
14.3.3.1. פירוט החומר

14.3.3.1.1. **חומרים:** אספקה והרכה על ידי יצרן הנירוסטה

14.3.3.1.2. **גוף:** 1.5 מ"מ נירוסטה 304.

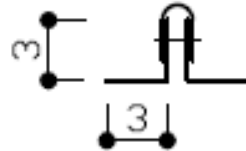
14.3.3.1.3. **ריתוכים:** שלמים.

14.3.4. חתך ג



14.3.5 פרט ב

תפר בצד הפנימי בלבד



14.4 פירוט חומר (כיפת אדים)

- 14.4.1 גוף: 1.5 מ"מ נירוסטה 304
- 14.4.2 חיזוקים: 2 מ"מ נירוסטה 304 בצורת ח' 3X8X3 ס"מ
- 14.4.3 מסננים: 7 מסננים עם צלעות נירוסטה 1 מ"מ 50X50X50 ס"מ.
- 14.4.4 תעלות שומן: 1.25 מ"מ נירוסטה 304 50X11X7.5 ס"מ – מגירות באורך שווה כל 50 ס"מ.
- 14.4.5 מנורות: יציקת אלומיניום, צבע לבן, מכסה זכוכית אטום, כולל 2 מנורות PL 18 וואט כ"א.
- 14.4.6 צווארון: ריתוך שלם לצד כיפת אדים.
- 14.4.7 תפר: פנימי לפי פרט.

14.5 הערות

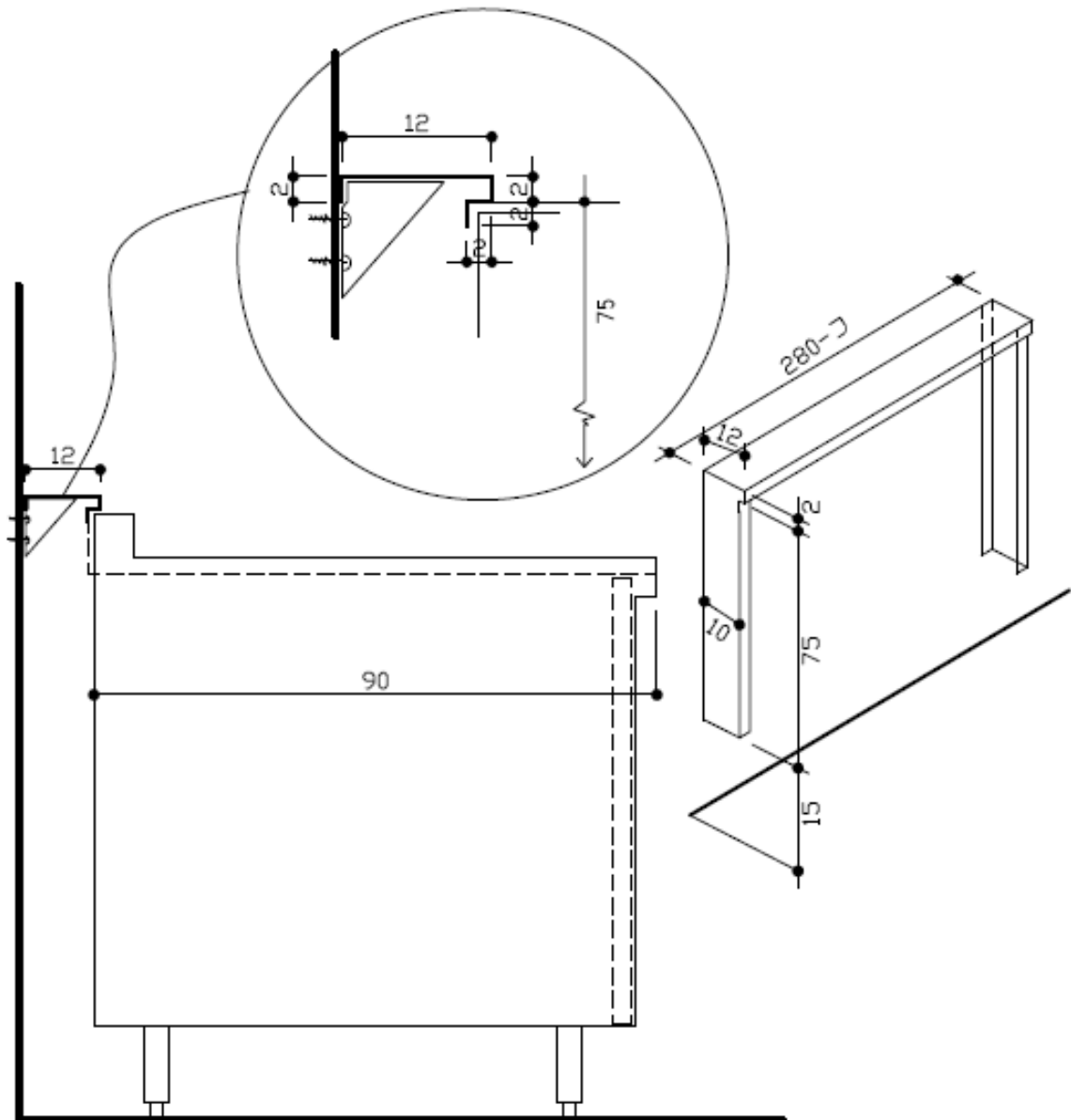
- 14.5.1 לפני הביצוע היצרן יברר עם מהנדס האוורור את הגודל הסופי של פתחי האוורור ואת התואי של תעלות היניקה.

14.6 מידות

- 14.6.1 אורך: 390 ס"מ.
- 14.6.2 רוחב: 20 ס"מ.
- 14.6.3 כמות פילטרים: 7.
- 14.6.4 כמות מגשי טפטוף: 7.
- 14.6.5 כמות תאורה: 3.

15. גב נירוסטה עם 2 צדדים

15.1. חתך



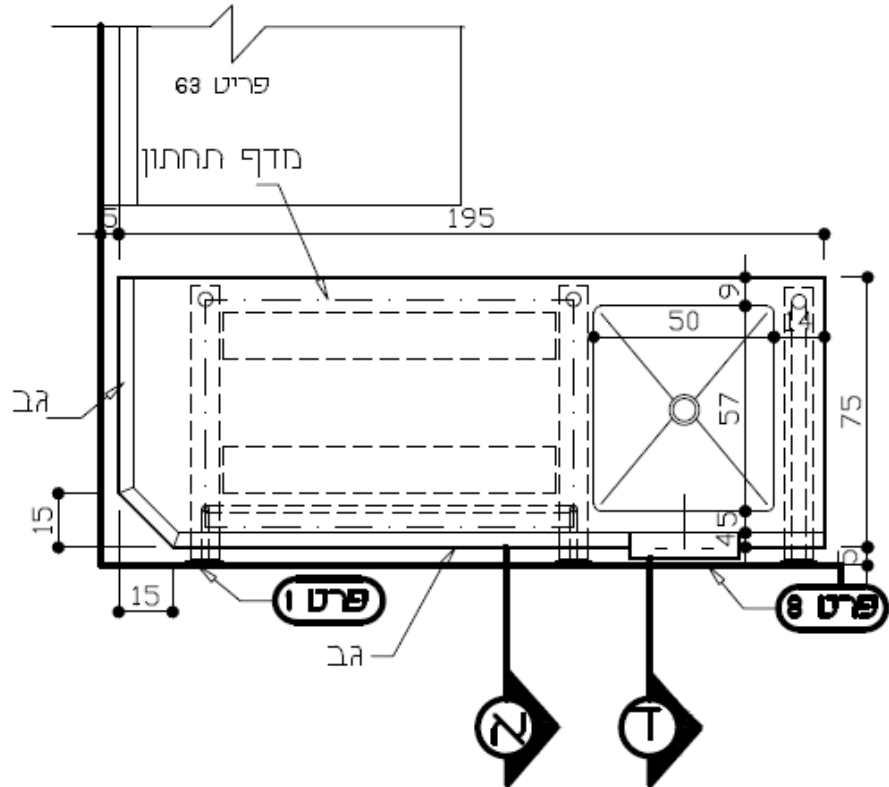
15.1.1. פירוט החומר

15.1.1.1. גב: 2 מ"מ נירוסטה 304 ליטוש מס 4

15.1.1.2. ברגים: כל הברגים מנירוסטה.

16. שולחן עם כיור

16.1. תכנית



16.1.1 פירוט החומר

- 16.1.1.1 משטח וכיור: 2 מ"מ נירוסטה 304, ליטוש מס 4
- 16.1.1.2 חיזוקים: 2 מ"מ נירוסטה 304 בצורת ח' 3X8X3 ס"מ
- 16.1.1.3 מדף תחתון: 1.5 מ"מ נירוסטה 304 מכופף ב-4 צדדים עם חיזוקים בצורת ר' 3X3 ס"מ.

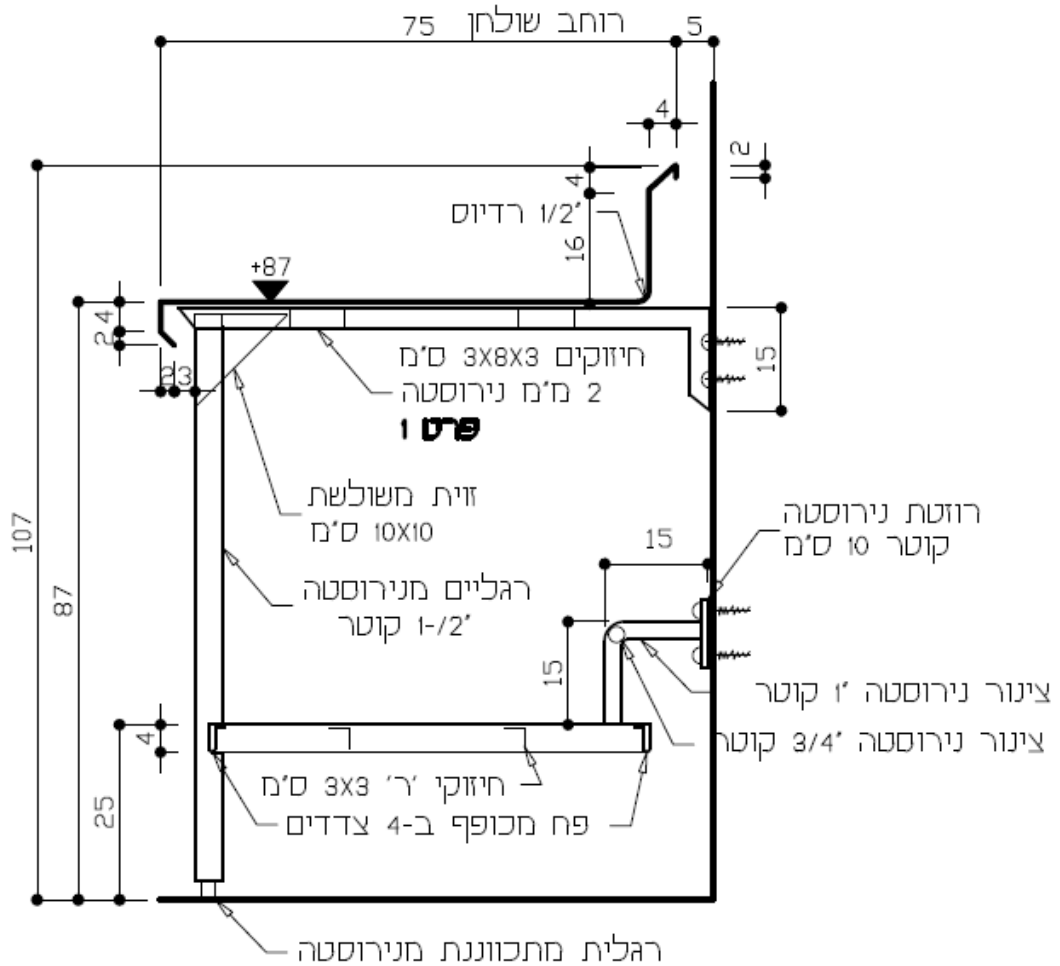
16.1.1.4 רגליים: 1-1/2 קוטר נירוסטה עם רגלית מתוכננת מנירוסטה לכ"א

16.1.2 הערות

- 16.1.2.1 כל הברגים יהיו מנירוסטה
- 16.1.2.2 כל פינה במשטח במאוזן או במאונך תהיה 1/2 רדיוס
- 16.1.2.3 ברז כדורי 1-1/2 קוטר
- 16.1.2.4 יצרן הנירוסטה יקדח חורים עבור בטריות בגב השולחן לאחר קבלת אישור המתכנן.

עמוד 92, מתוך 234 עמודים חתימת מורשה חתימה מטעם המציע (בראשי תיבות):

16.2. חתך א



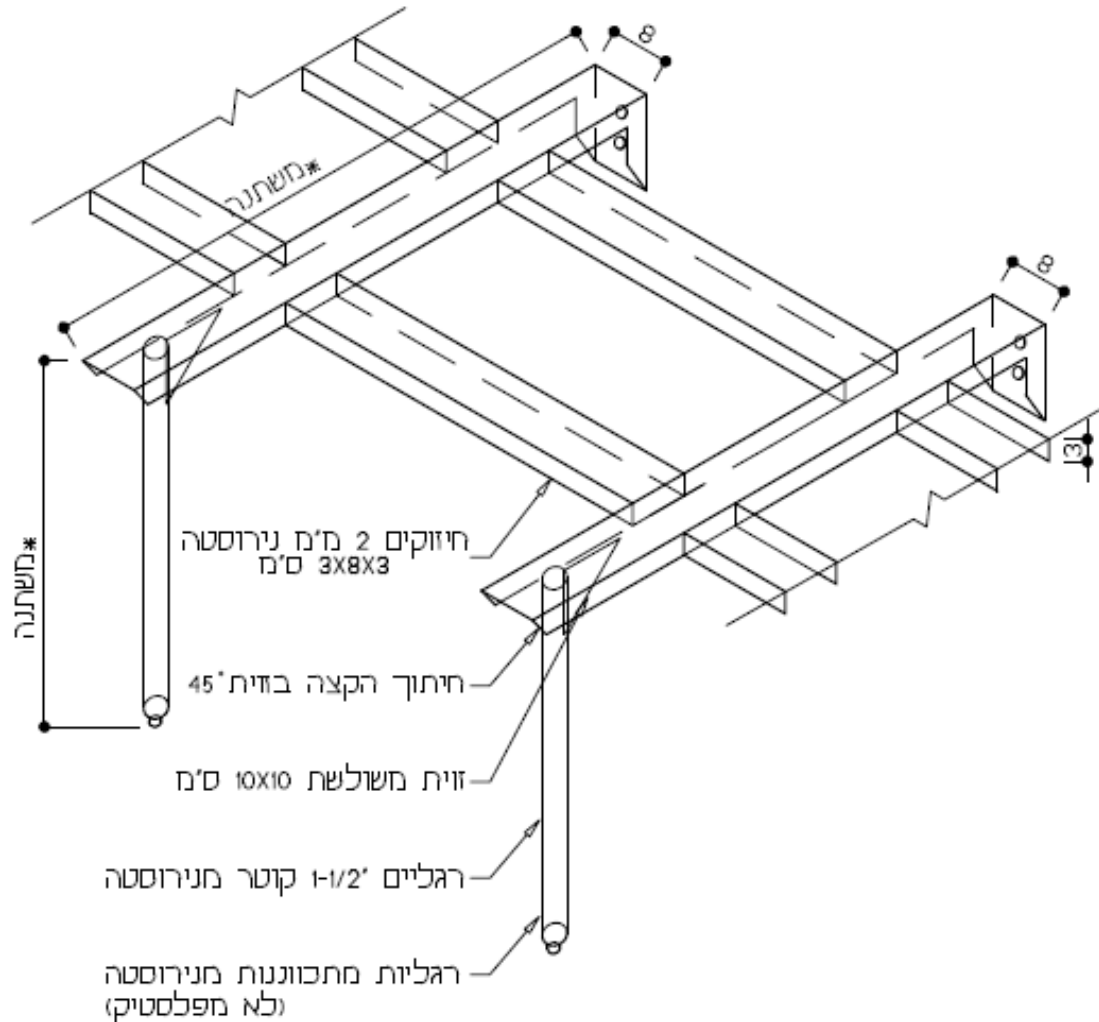
16.2.1 פירוט החומר

- 16.2.1.1 **משטח:** 2 מ"מ נירוסטה 304.
- 16.2.1.2 **חיזוקים:** 2 מ"מ נירוסטה 304 בצורת ח' 3X8X3 ס"מ
- 16.2.1.3 **מדף תחתון:** 1.5 מ"מ נירוסטה 304 מכופף ב-4 צדדים עם חיזוקים בצורת ח' 3X3 ס"מ.

16.2.2 הערות

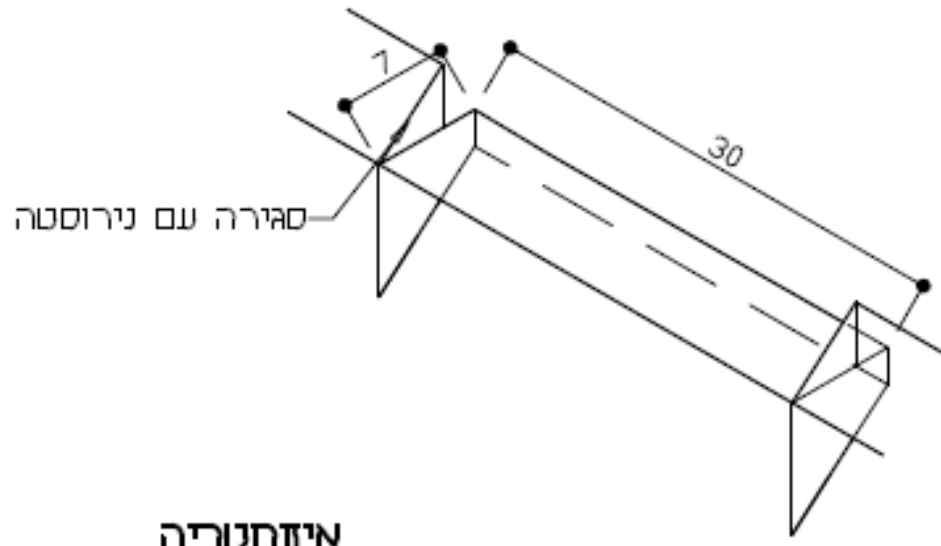
- 16.2.2.1 כל הברגים יהיו מנירוסטה
- 16.2.2.2 כל פינה במשטח במאוזן או במאונך תהיה 1/2 רדיוס.
- 16.2.2.3 לצורת המדף התחתון ומיקום הרוזטות והמעקה – ראה בתכנית.
- 16.2.2.4 לצורת הגב בהיקף השולחן – ראה בתכנית.

16.4 פרט טיפוס חיצוק משטחי נירוסטה (פרט 1)



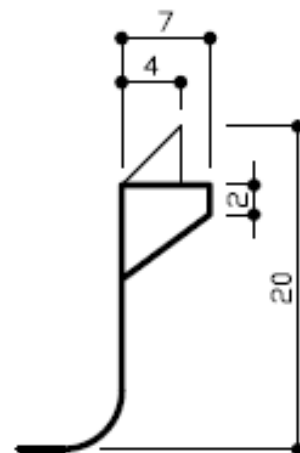
16.5. פרט טיפוס משטח על גב השולחן עבור בטרייה (פרט 8)

16.5.1. איזומטריה



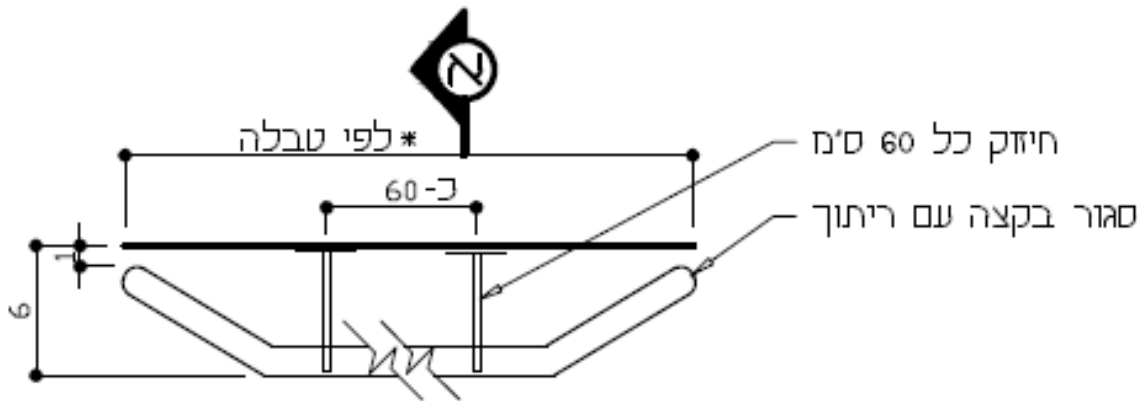
איזומטריה

16.5.2. חתך

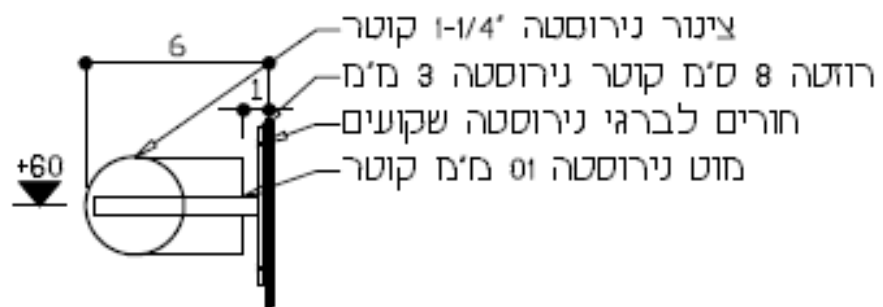


17. פגוש קיר

17.1. תכנית



17.2. חתך א



17.3. כמות ומידות לפי פריט

17.3.1. פריט מספר 22

17.3.1.1. כמות: 1

17.3.1.2. אורך: 130 ס"מ

17.3.2. פריט מספר 22

17.3.2.1. כמות: 1

17.3.2.2. אורך: 70 ס"מ



18. ארון חימום נייד

18.1. מידות כלליות

ארון: אורך 74 ס"מ, רוחב 45 ס"מ, גובה 164 ס"מ.

18.2. פירוט החומר

18.2.1. ארון: הארון מתאים לקבל 14 תבניות גסטרונום 1/1 בעומק 6.5 ס"מ.

הארון בנוי עם דפנות כפולות וביניהן בידוד פוליאוריטן יצוק.

בתחתית הארון יהיה מיכל למים, לשמור על לחות.

בארון יהיה מפוח המפזר את חום והלחות בצורה אחידה

לארון יהיה 4 גלגלים עם פלטה, בקוטר 6, עם צמיג מגומי אפור, מזלג

מנירוסטה, 2 הקדמיים עם מעצורים.

18.2.2. לוח פקד: יהיה על גג הארון עם טרמוסטט בעל 3 דרגות חום, עד טמפ' של

82.

שהיה מערכת מתאימה להפעלה בשבת עם מכסה נעילה על לוח הפעלה.

18.2.3. צריכת חשמל: חד פאזי – 2.8-220 V KW.

הארון יסופק עם כבל חשמל באורך כ-2 מטר ותקע חד פאזי.

18.2.4. ידית: ידית נירוסטה מסתובבת, מסוג הידיות של ארונות החימום של חברת

'נירוסטה'.

18.3. הערות

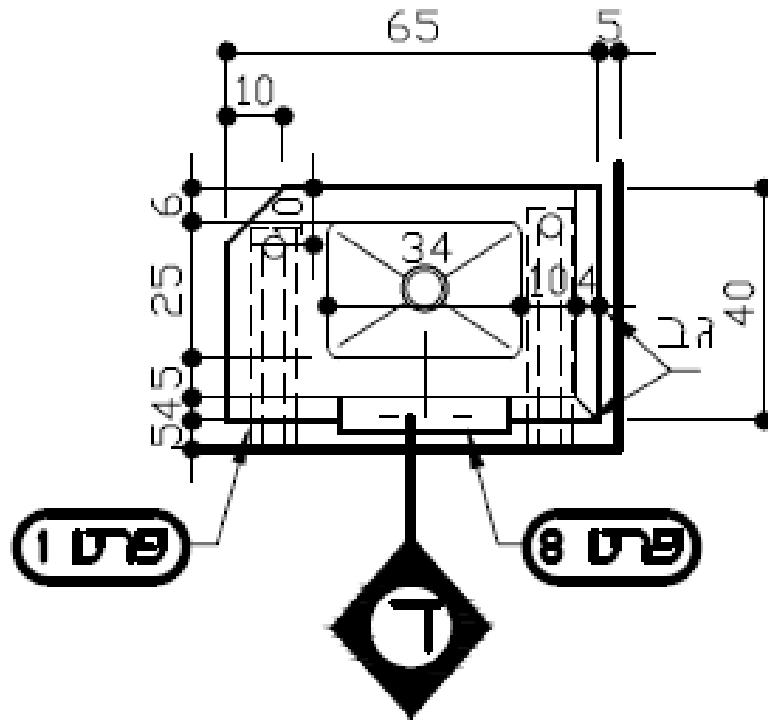
18.3.1. כל הברגים יהיו מנירוסטה.

18.3.2. הארון בנוי כולו דפנות פנימיות וחימום מנירוסטה 304.



19. שולחן עם כיור

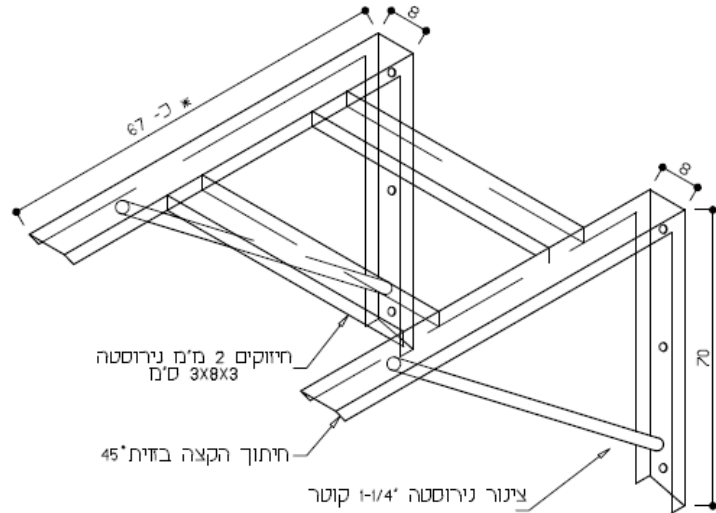
19.1. תכנית



19.1.1. פירוט החומר

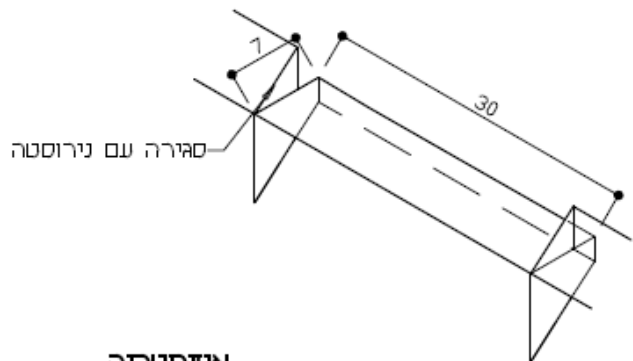
- 19.1.1.1. משטח וכיור: 2 מ"מ נירוסטה 304, ליטוש מס 4
 - 19.1.1.2. חיזוקים: 2 מ"מ נירוסטה 304 בצורת ח 3X8X3 ס"מ
 - 19.1.1.3. מדף תחתון: 1.5 מ"מ נירוסטה 304 מכופף ב-4 צדדים עם חיזוקים בצורת ר' 3X3 ס"מ.
 - 19.1.1.4. רגליים: 1-1/2 קוטר נירוסטה עם רגלית מתוכננת מנירוסטה לכ"א
- 19.1.2. הערות
- 19.1.2.1. כל הברגים יהיו מנירוסטה
 - 19.1.2.2. כל פינה במשטח במאוזן או במאונך תהיה 1/2 רדיוס
 - 19.1.2.3. ברז כדורי 1-1/2 קוטר.
 - 19.1.2.4. יצרן הנירוסטה יקדח חורים עבור בטריות בגב השולחן לאחר קבלת אישור המתכנן.

19.3. פרט טיפוס י חיזוק משטחי נירוסטה (פרט 1)



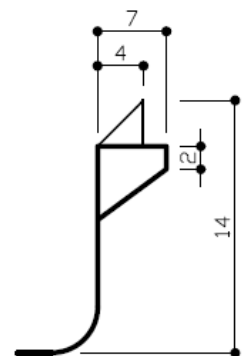
19.4. פרט טיפוס י משטח על גב השולחן עבור בטרייה (פרט 8)

19.4.1. איזומטריה



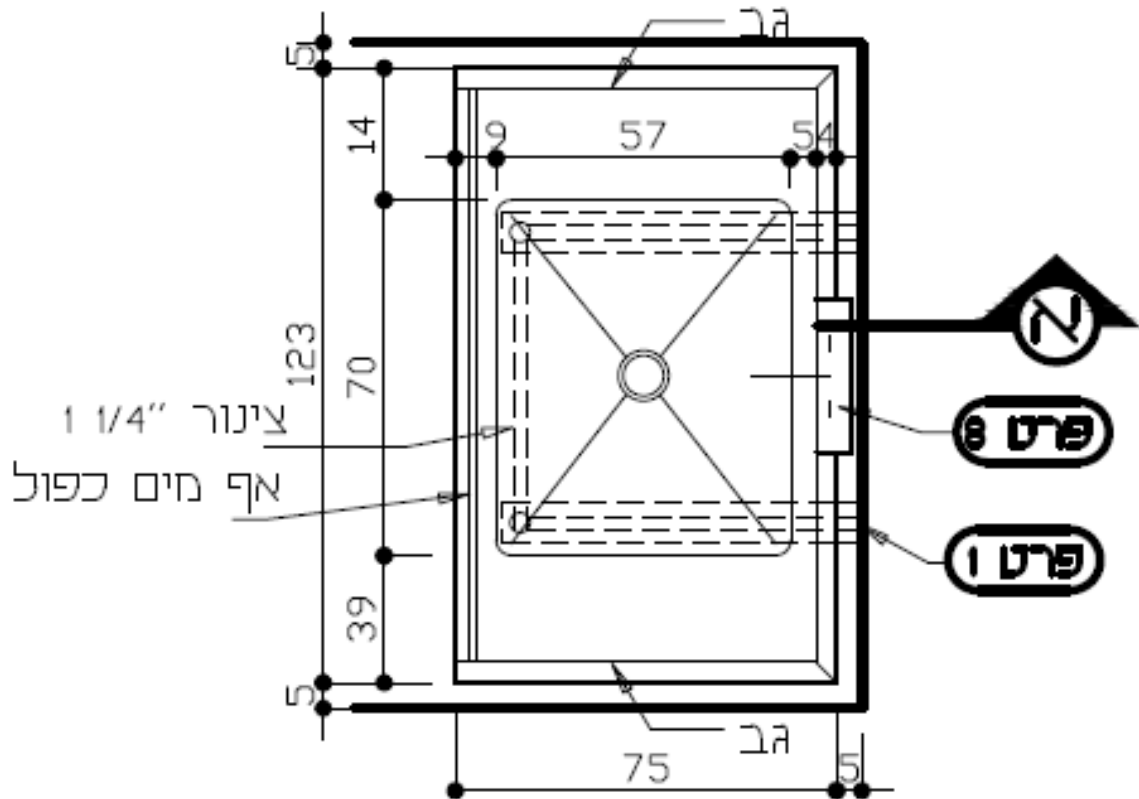
איזוחנוריה

19.4.2. חתך



20. שולחן עם כיור

20.1. תכנית



20.1.1 פירוט החומר

20.1.1.1 משטח וכיור: 2 מ"מ נירוסטה 304 ליטוש מס' 4.

20.1.1.2 חיזוקים: 2 מ"מ נירוסטה 304 בצורת ח' 3X8X3 ס"מ.

20.1.1.3 רגליים: 1-1/2 קוטר נירוסטה עם רגלית מתוכננת מנירוסטה

לכ"א.

20.1.1.4 מדפ תחתון: 1.5 מ"מ נירוסטה.

20.1.2 הערות

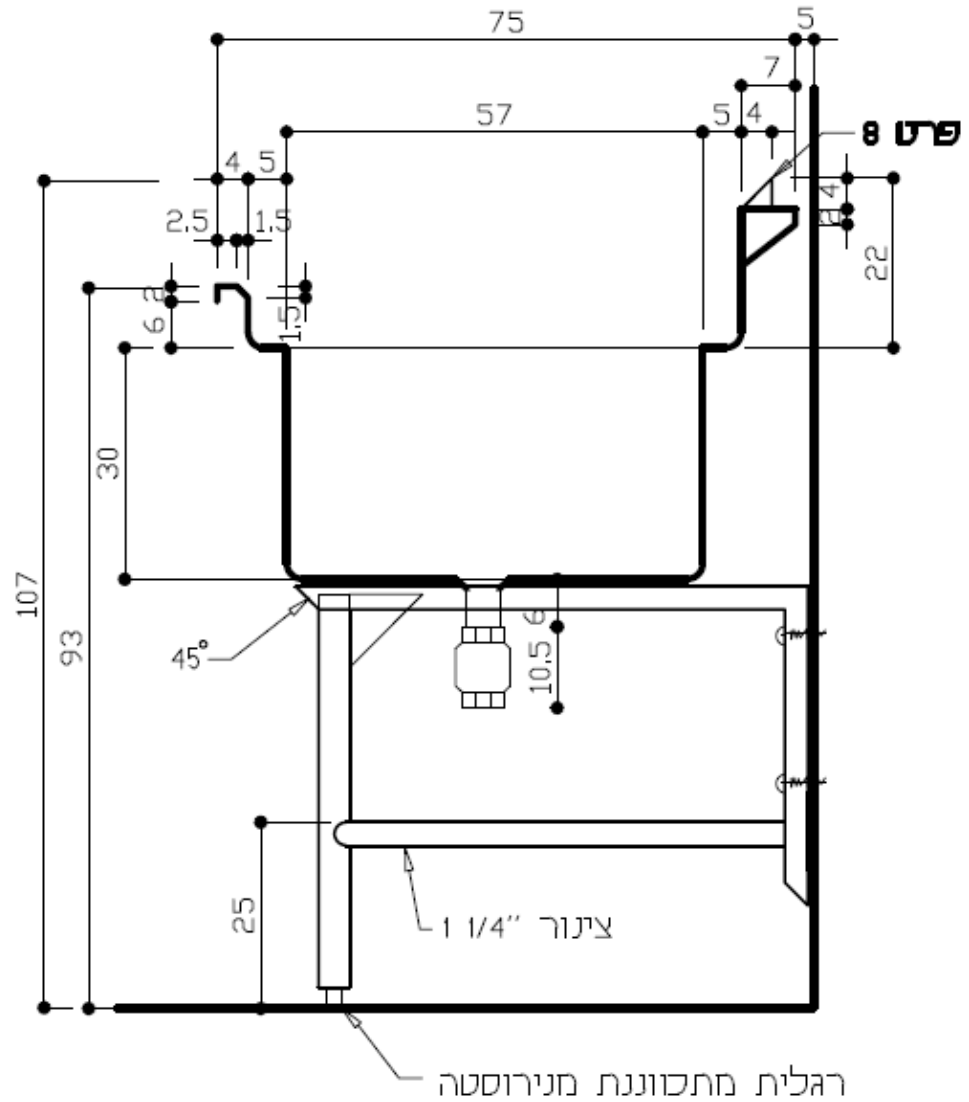
20.1.2.1 כל הברגים יהיו מנירוסטה.

20.1.2.2 כל פינה במשטח במאוזן או במאונך תהיה 1/2 רדיוס.

20.1.2.3 ברז כדורי 1-1/2 קוטר.

20.1.2.4. יצרן הנירוסטה יקדח חורים עבור בטריות בגב השולחן לאחר קבלת אישור המתכנן.

20.2. חתך ג



20.2.1 פירוט החומר

20.2.1.1 משטח: 2 מ"מ נירוסטה 304.

20.2.1.2 חיזוקים: 2 מ"מ נירוסטה 304 בצורת ח' 3X8X3 ס"מ

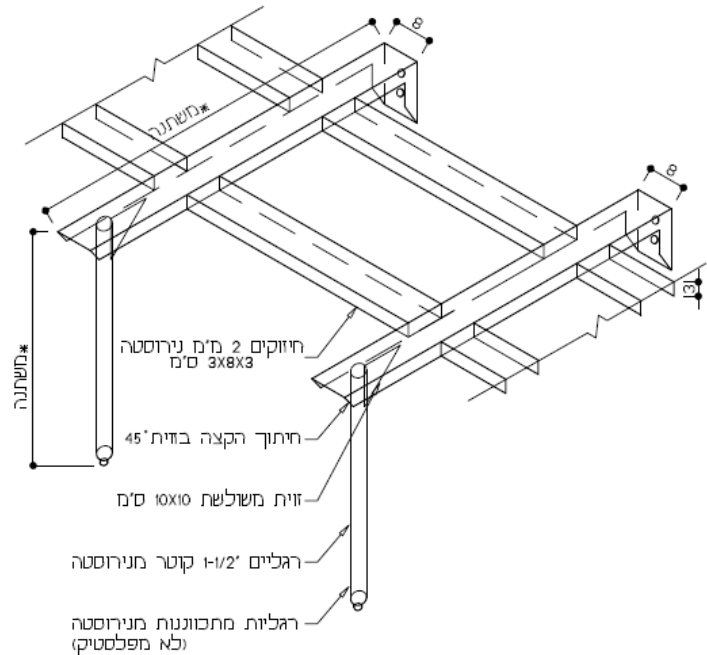
20.2.2 הערות

20.2.2.1 כל הברגים יהיו מנירוסטה

20.2.2.2. כל פינה במשטח במאוזן או במאונך תהיה 1/2 רדיוס.

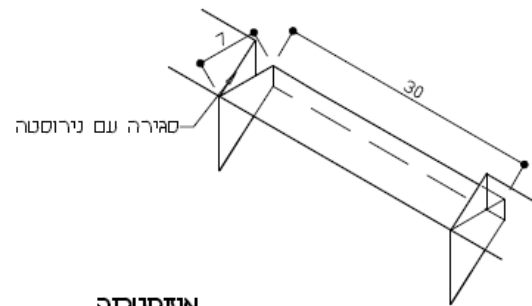
20.2.2.3. לצורת הגב בהיקף השולחן – ראה בתכנית.

20.3. פרט טיפוס י חיזוק משטחי נירוסטה (פרט 1)



20.4. פרט טיפוס י משטח על גב השולחן עבור בטרירה (פרט 8)

20.4.1. איזומטריה



איזומטריה

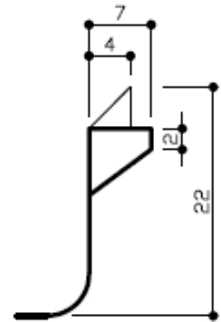
20.4.2. חתך



משרד העבודה הרווחה
והשירותים החברתיים
חוסן חברתי לישראל



מכרז פומבי מספר 106/2019



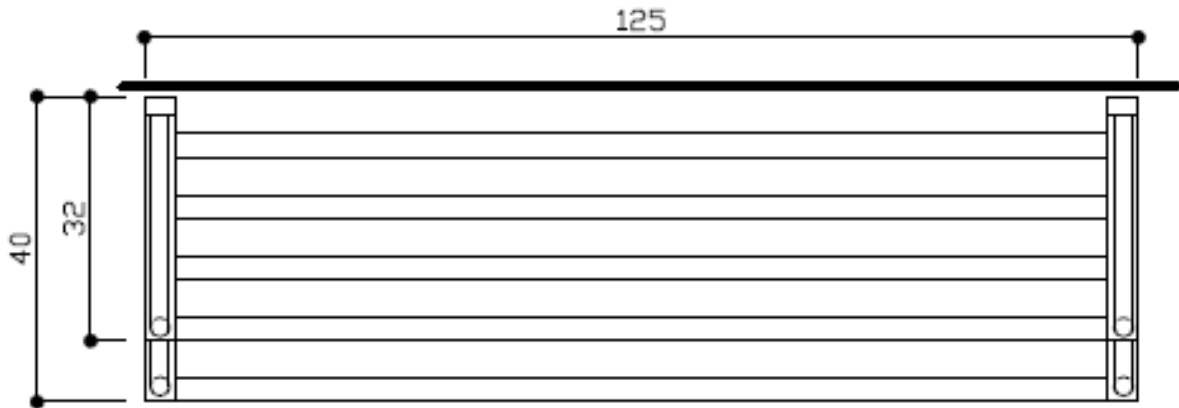
עמוד 105, מתוך 234 עמודים חתימת מורשה חתימה מטעם המציע (בראשי תיבות):

אגף רכש, מכרזים והתקשרויות
www.molsa.gov.il | michrazim@molsa.gov.il | אתר ממשל זמין - www.gov.il
רחוב ירמיהו 39, מגדלי הבירה, ירושלים | טלפון: 02-5085508 | פקס: 02-5085943

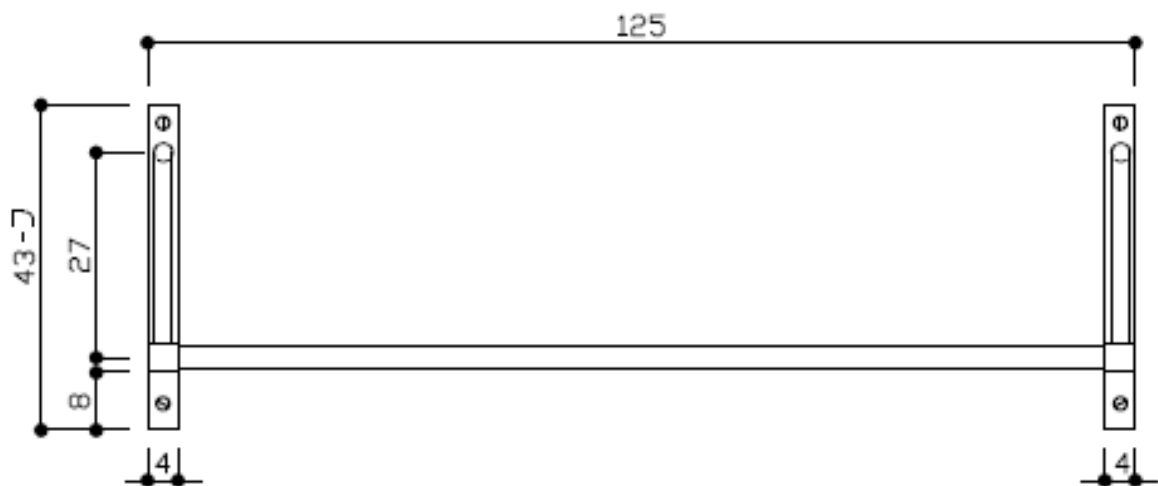


21. מדף עליון מצינורות

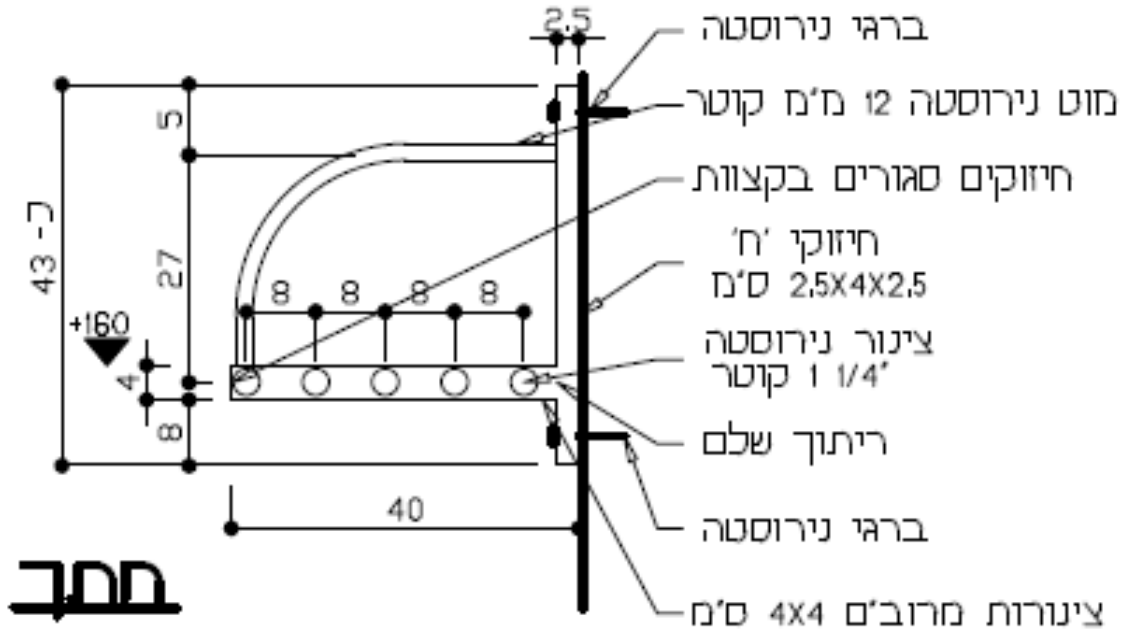
21.1. תכנית



21.2. חזית



21.3. חתך



21.3.1 פירוט החומר

- 21.3.1.1 **חיזוקים:** 2 מ"מ נירוסטה 304 בצורת ח' 2.5X4X2.5 ס"מ.
- 21.3.1.2 **צינורות:** 1-1/4 קוטר נירוסטה 304.
- 21.3.1.3 **חיזוקים תומכים:** מוט נירוסטה 12 מ"מ קוטר.
- 21.3.1.4 **ברגים:** כל הברגים יהיו ברגי נירוסטה.
- 21.3.1.5 **צינורות:** מרובעים 4X4 ס"מ נירוסטה 304.

21.3.2 הערות

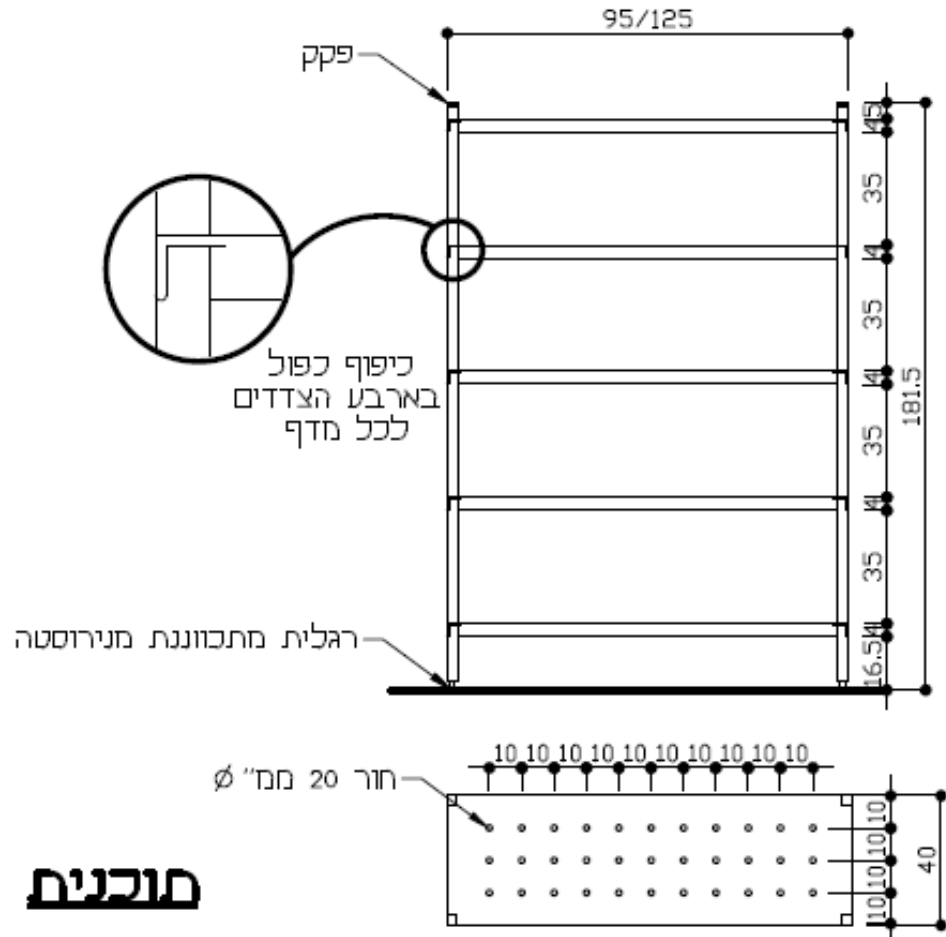
יש לבדוק את המידות בשטח לפני התחלת הביצוע.

21.3.3 מידות

- 21.3.3.1 כמות: 1
- 21.3.3.2 אורך: 125 ס"מ
- 21.3.3.3 מספר חיזוקים: 2

22. כוננית מדפים

22.1. תכנית

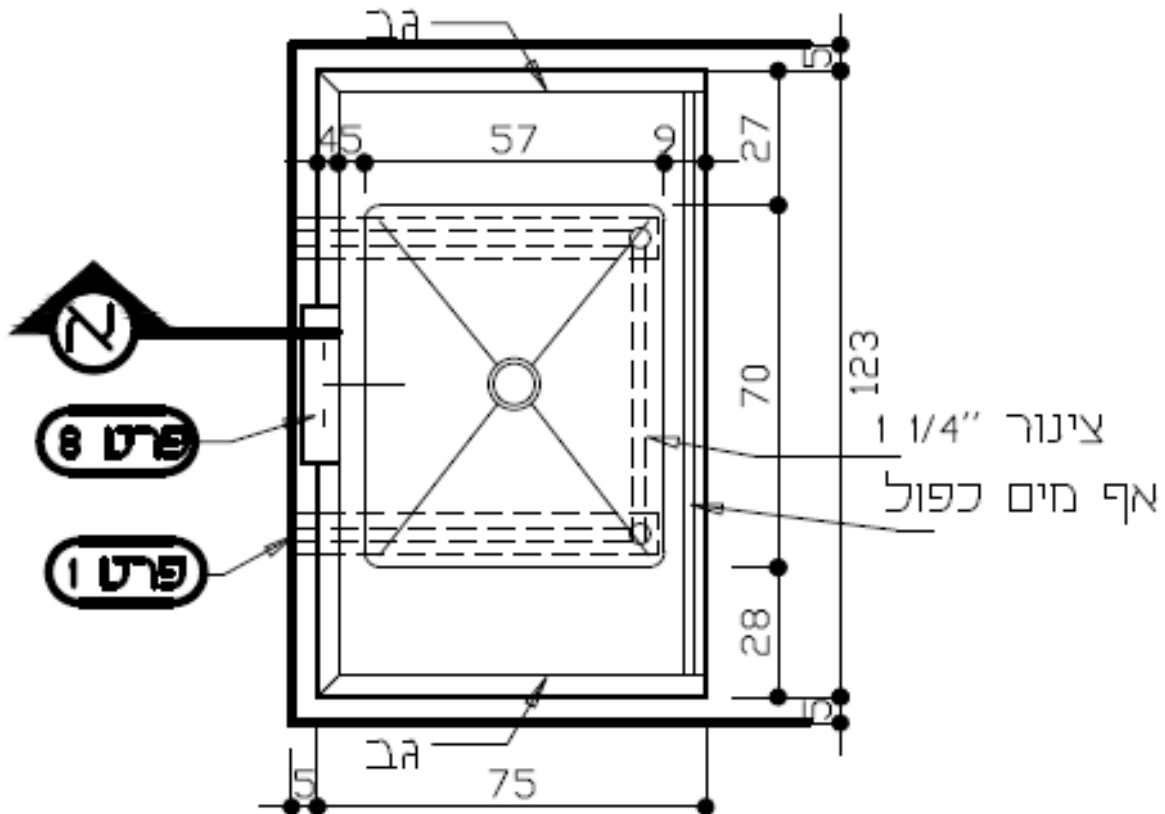


22.1.1 פירוט החומר

- 22.1.1.1 **כוננית:** הכוננית עשויה מנירוסטה 304 עובי 1.5 מ"מ.
 - 22.1.1.2 **עמודים:** 4 עמודים מצינורות מרובעים 30X30 מ"מ, עם 4 פקקים עליונים. העמודים יבלטו 50 מ"מ מעל למדף העליון.
 - 22.1.1.3 **רגליים:** עם רגלית מתכווננת מנירוסטה לכ"א
 - 22.1.1.4 **מדפים:** כל המדפים ירותכו אל הרגליים בריתוך שלם, עם כיפוף כפול ב4 צדדים. כל המדפים מחוררים בחורים של 20 מ"מ – ראה פרט מיקום החורים.
- המדפים ייעשו מנירוסטה בעובי 1.5 מ"מ גובה המדף 40 מ"מ.

23. שולחן עם כיור

23.1. תכנית



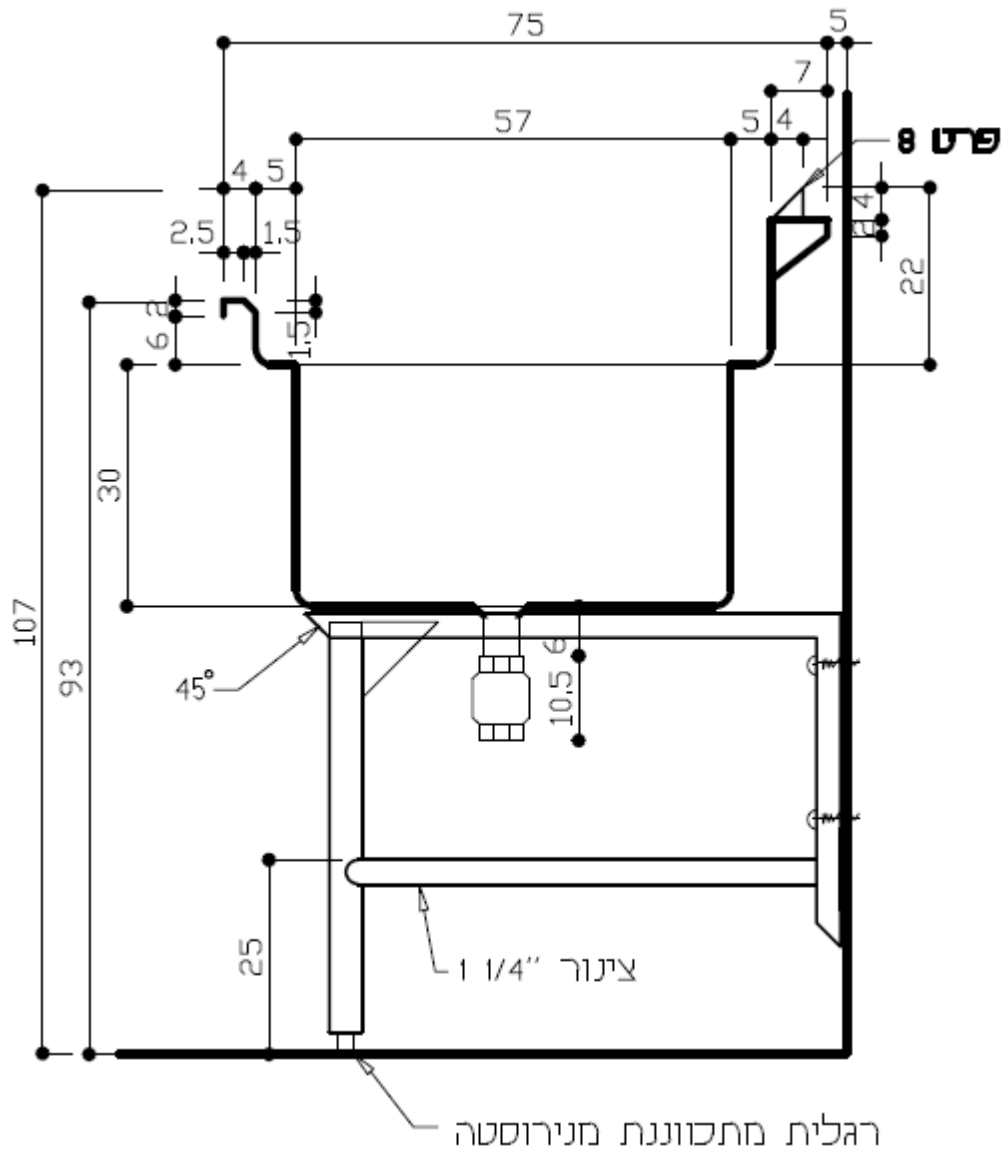
23.1.1 פירוט החומר

- 23.1.1.1 **משטח וכיור:** 2 מ"מ נירוסטה 304 ליטוש מס 4
- 23.1.1.2 **חיזוקים:** 2 מ"מ נירוסטה 304 בצורת ח' 3X8X3 ס"מ.
- 23.1.1.3 **רגליים:** 1-1/2 קוטר נירוסטה עם רגלית מתוכננת מנירוסטה לכ"א
- 23.1.1.4 **מדפ תחתון:** 1.5 מ"מ נירוסטה.

23.1.2 הערות

- 23.1.2.1 כל הברגים יהיו מנירוסטה
- 23.1.2.2 כל פינה במשטח במאוזן או במאונך תהיה 1/2 רדיוס
- 23.1.2.3 ברז כדורי 1-1/2 קוטר
- 23.1.2.4 יצן הנירוסטה יקדח חורים עבור בטריות בגב השולחן לאחר קבלת אישור המתכנן.

23.2. חתך ג



23.2.1 פירוט החומר

23.2.1.1 משטח: 2 מ"מ נירוסטה 304.

23.2.1.2 חיזוקים: 2 מ"מ נירוסטה 304 בצורת ח' 3X8X3 ס"מ

23.2.2 הערות

23.2.2.1 כל הברגים יהיו מנירוסטה

23.2.2.2 כל פינה במשטח במאוזן או במאונך תהיה 1/2 רדיוס.

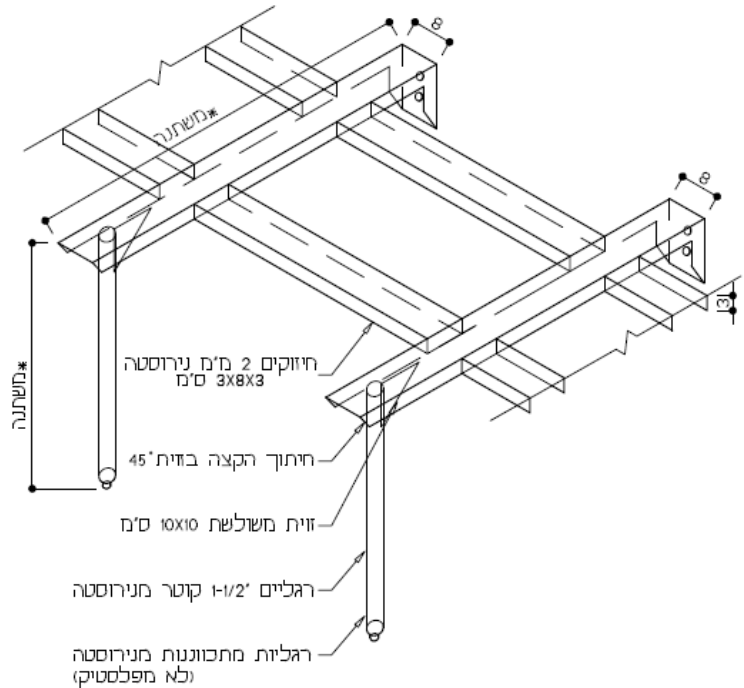
23.2.2.3 לצורת הגב בהיקף השולחן – ראה בתכנית.

עמוד 110, מתוך 234 עמודים חתימת מורשה חתימה מטעם המציע (בראשי תיבות):

אגף רכש, מכרזים והתקשרויות

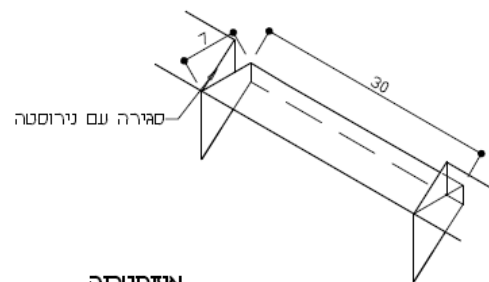
www.molsa.gov.il | michrazim@molsa.gov.il | אתר ממשל זמין - www.gov.il
רחוב ירמיהו 39, מגדלי הבירה, ירושלים | טלפון: 02-5085508 | פקס: 02-5085943

23.3. פרט טיפוס יחזוק משטחי נירוסטה (פרט 1)

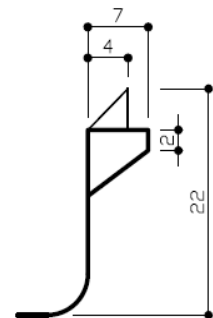


23.4. פרט טיפוס משטח על גב השולחן עבור בטרייה (פרט 8)

23.4.1. איזומטריה



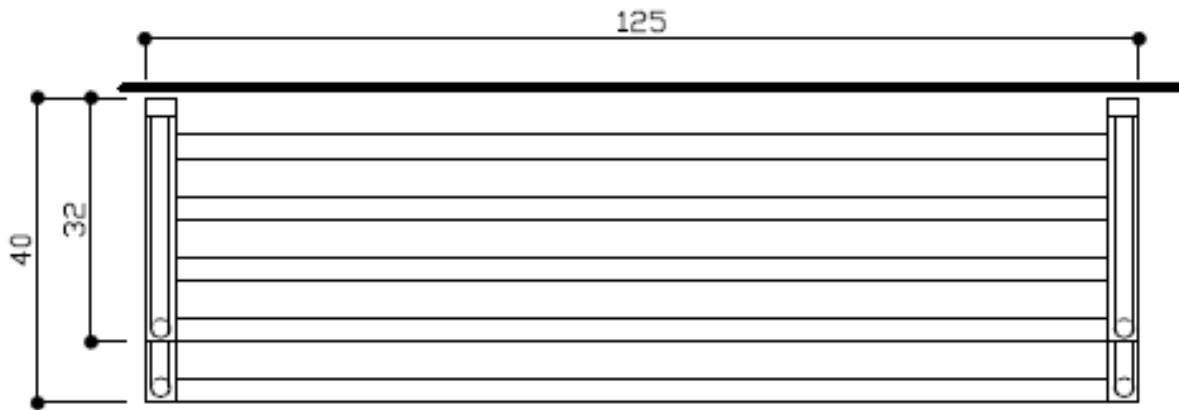
23.4.2. חתך



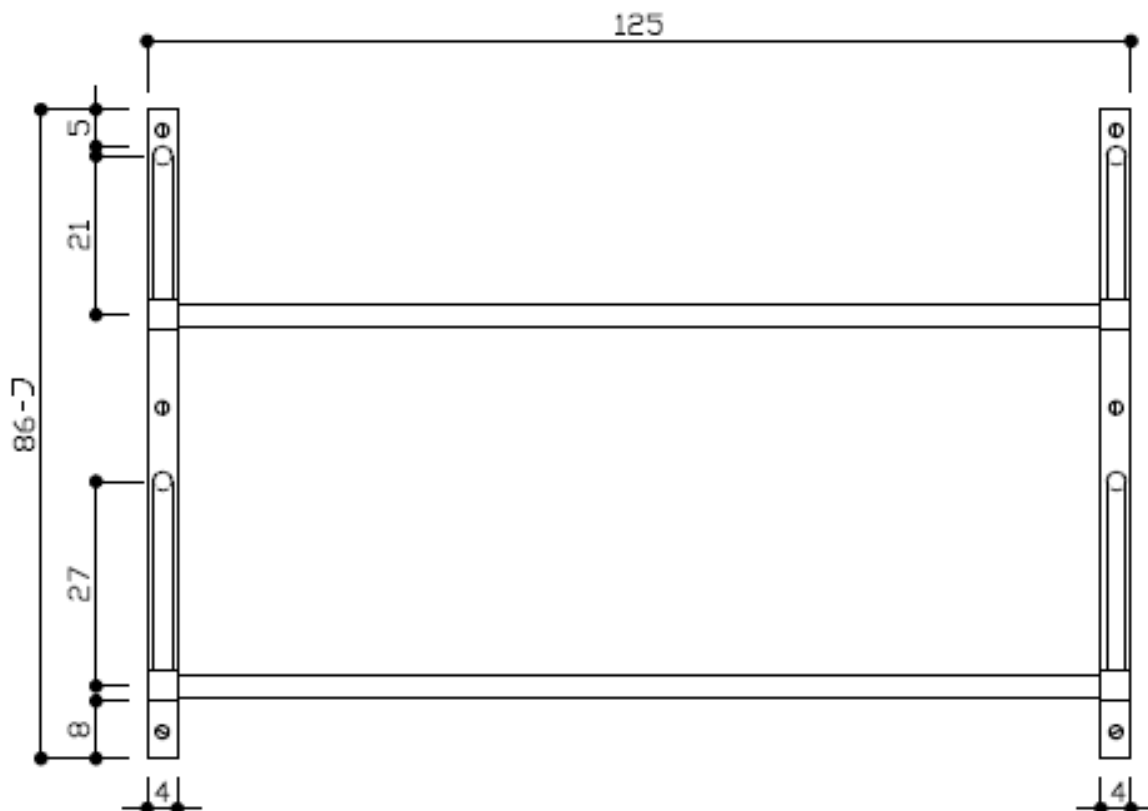
עמוד 111, מתוך 234 עמודים חתימת מורשה חתימה מטעם המציע (בראשי תיבות):

24. מערכת מדפים מצינורות (2 קומות)

24.1. תכנית



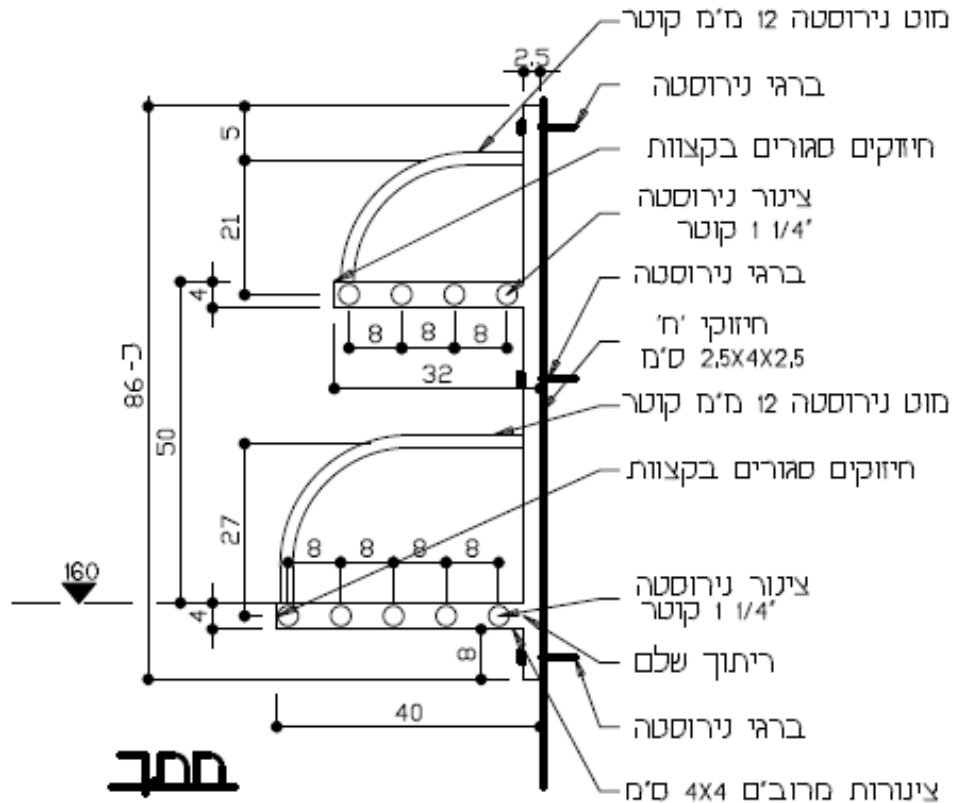
24.2. חזית



עמוד 112, מתוך 234 עמודים חתימת מורשה חתימה מטעם המציע (בראשי תיבות):

אגף רכש, מכרזים והתקשרויות
www.molsa.gov.il | michrazim@molsa.gov.il | אתר ממשל זמין - www.gov.il
 רחוב ירמיהו 39, מגדלי הבירה, ירושלים | טלפון: 02-5085508 | פקס: 02-5085943

24.3. חתך



24.3.1 פירוט החומר

- 24.3.1.1 **חיזוקים:** 2 מ"מ נירוסטה 304 בצורת ח' 2.5X4X2.5 ס"מ.
- 24.3.1.2 **צינורות:** 1-1/4 קוטר נירוסטה 304.
- 24.3.1.3 **חיזוקים תומכים:** מוט נירוסטה 12 מ"מ קוטר.
- 24.3.1.4 **ברגים:** כל הברגים יהיו ברגי נירוסטה 304.
- 24.3.1.5 **צינורות:** מרובעים 4X4 ס"מ נירוסטה 304

24.3.2 הערות

יש לבדוק את המידות בשטח לפני התחלת הביצוע

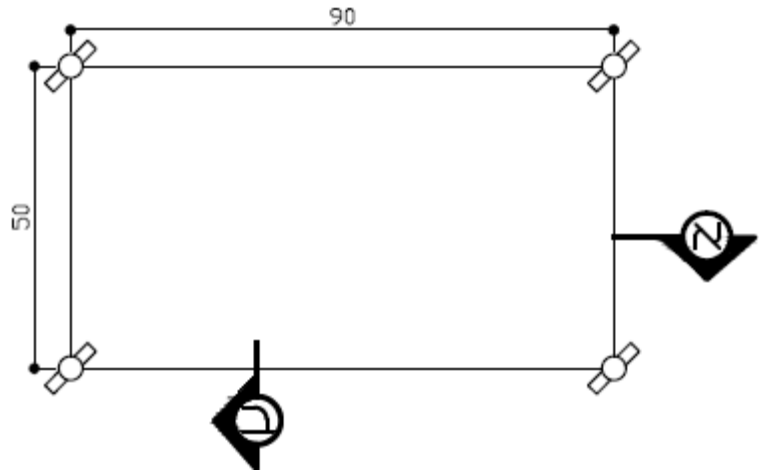
24.3.3 מידות

- 24.3.3.1 כמות: 1
- 24.3.3.2 אורך: 125 ס"מ
- 24.3.3.3 מספר חיזוקים: 2

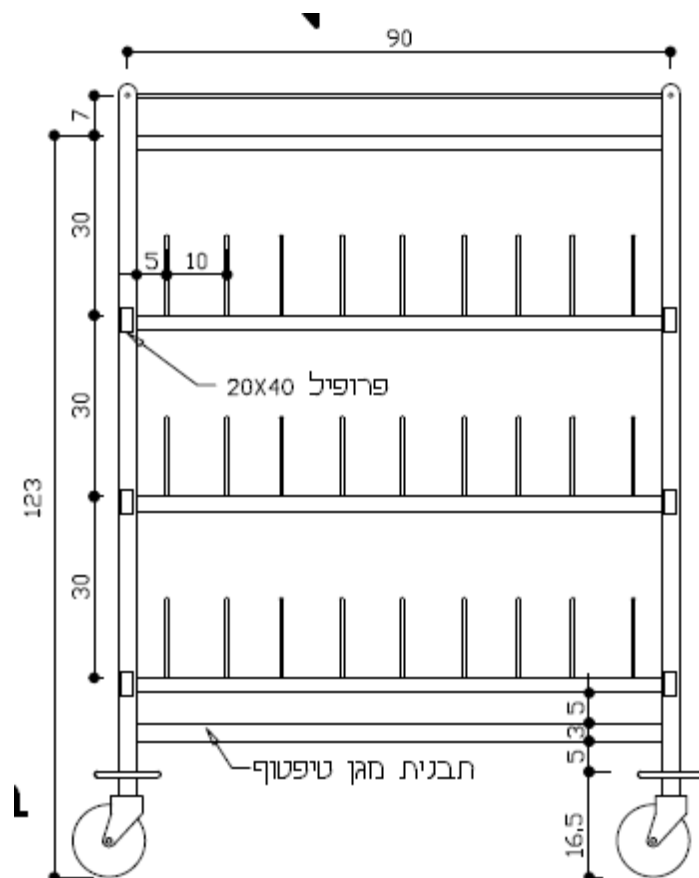
25. עגלה ליבוש כלים ומגשים (2 לכלים 2 למגשים)

*לפני הביצוע היצרן יודא את גודל הכלים והמגשים

25.1. תכנית



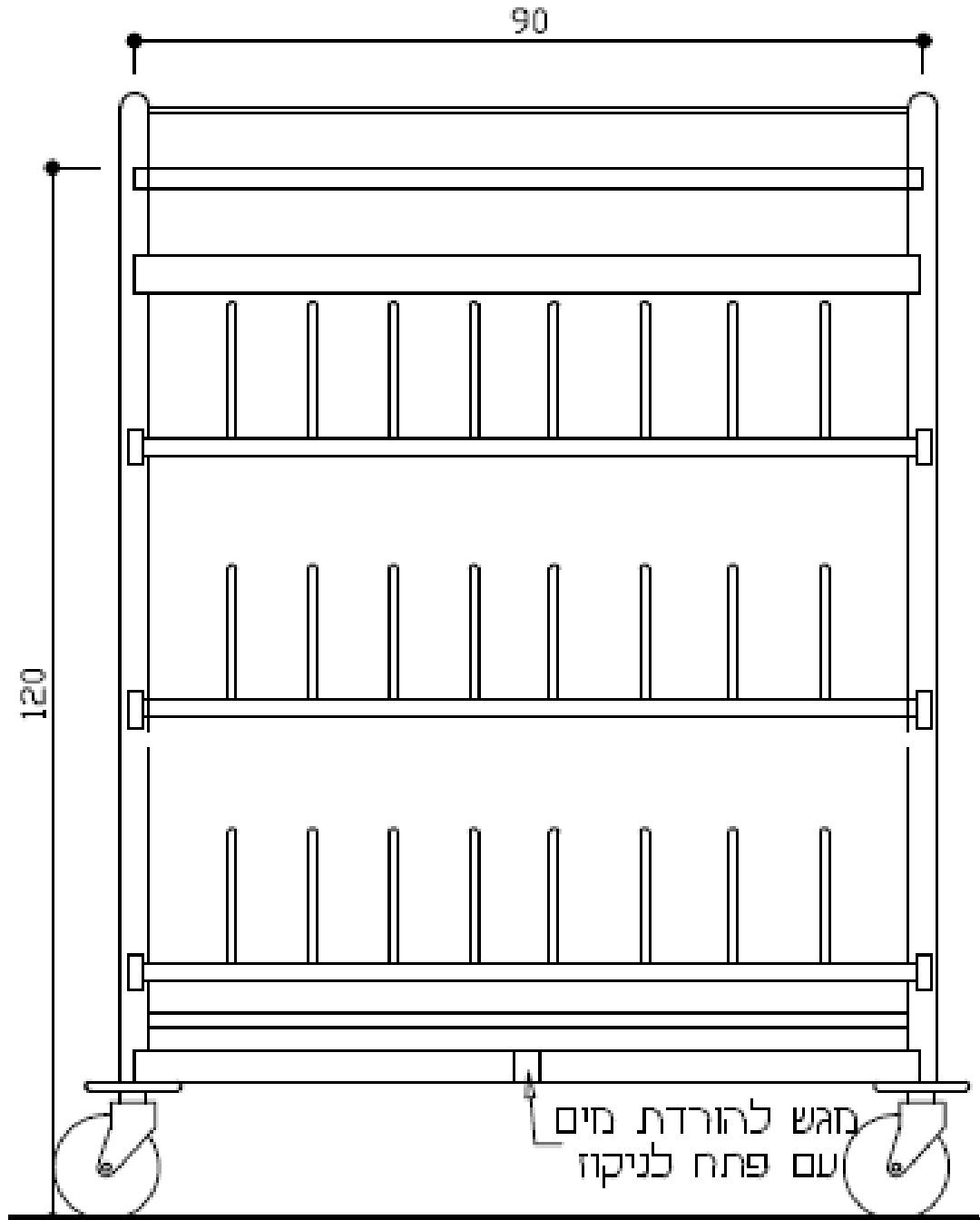
25.2. חזית

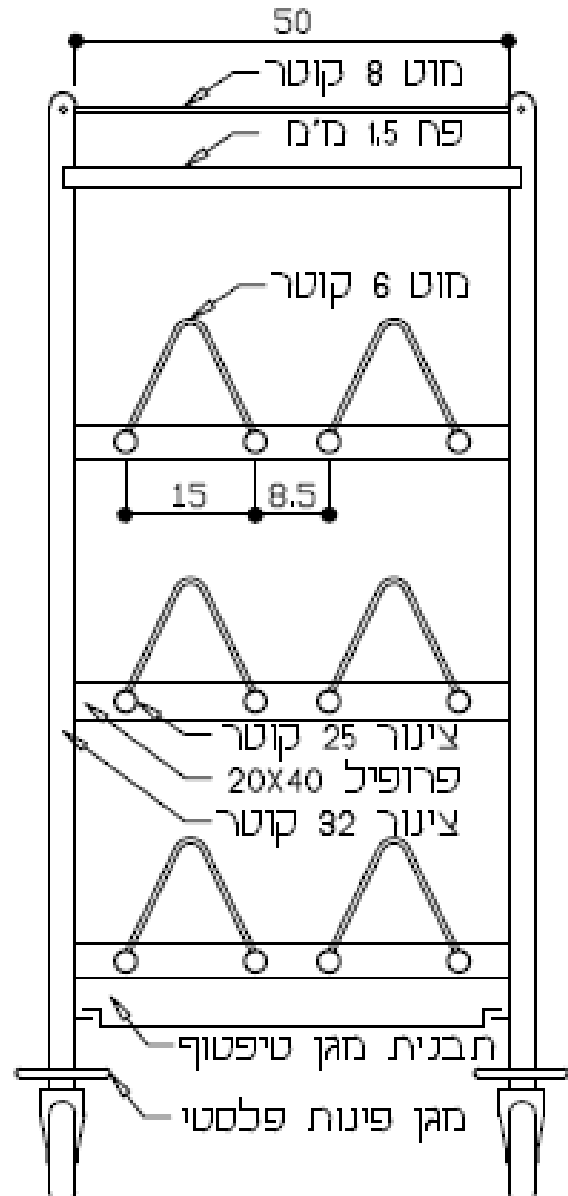


עמוד 114, מתוך 234 עמודים חתימת מורשה חתימה מטעם המציע (בראשי תיבות):

אגף רכש, מכרזים והתקשרויות

www.molsa.gov.il | michrazim@molsa.gov.il | אתר ממשל זמין - www.gov.il
רחוב ירמיהו 39, מגדלי הבירה, ירושלים | טלפון: 02-5085508 | פקס: 02-5085943





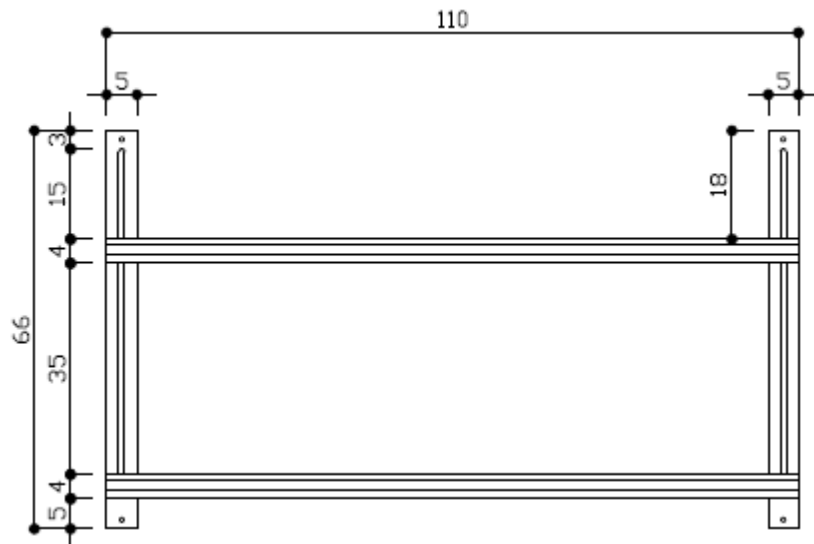
25.4.1 פירוט החומר

25.4.1.1 גלגלים: 5 קוטר POLYAMIO WHITE 125 ק"ג עומס לכ"א (2)

עם מעצורים.

26. מדף עליון 2 קומות

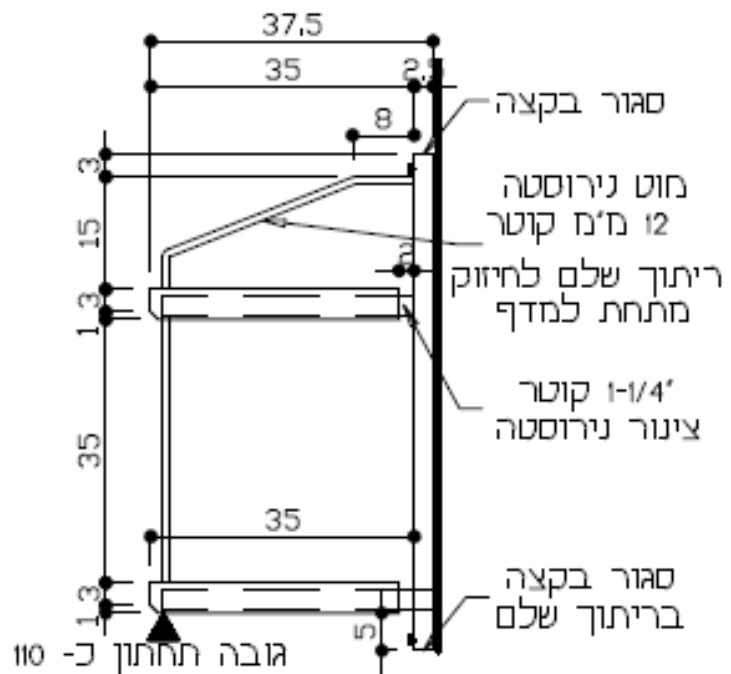
26.1. חזית



26.1.1 פירוט החומר

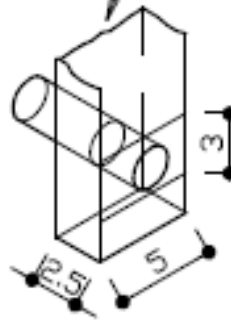
26.1.1.1 מדף: 1.5 מ"מ נירוסטה ליטוש מס' 4.

26.2 מבט צד



26.3. איזומטריה

זהו צידו האחורי של החיזוק;
חיזוק נירוסטה 2.5x5x2.5 ס"מ,
מזברה אל הקיר עם ברגים.



26.4. מידות וכמות לפי פריט

26.4.1. פריט מספר 32

26.4.1.1. כמות: 1.

26.4.1.2. אורך: 110 ס"מ.

26.4.1.3. רחב: 37.5 ס"מ.

26.4.1.4. גובה תחתון: 110 ס"מ.

26.4.1.5. מספר חיזוקים: 2.

26.4.2. פריט מספר 39

26.4.2.1. כמות: 1.

26.4.2.2. אורך: 110 ס"מ.

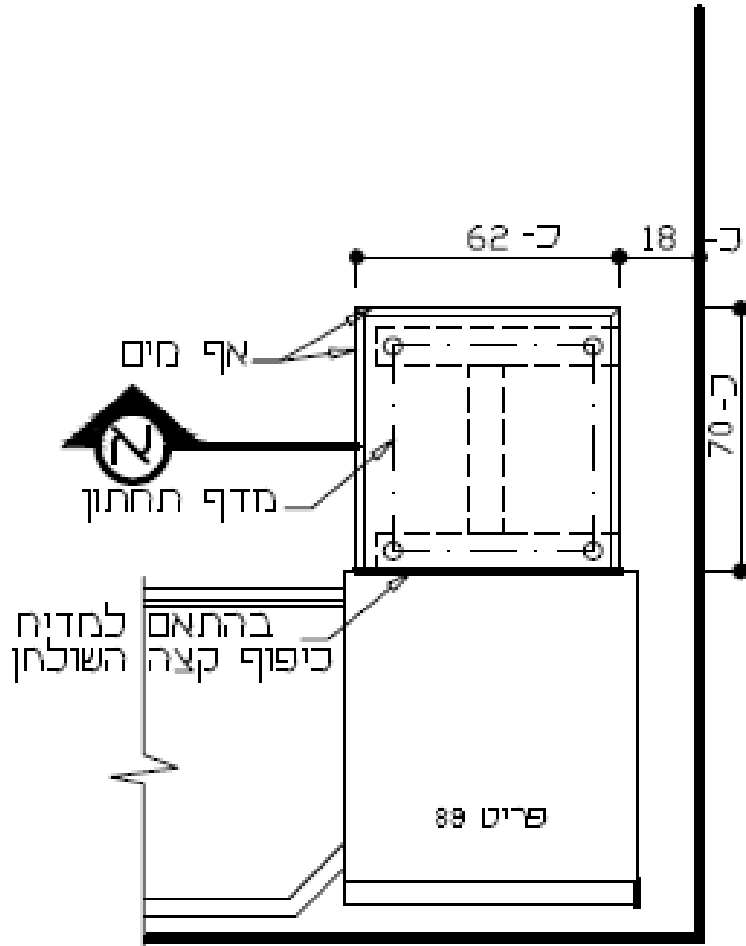
26.4.2.3. רחב: 37.5 ס"מ.

26.4.2.4. גובה תחתון: 110 ס"מ.

26.4.2.5. מספר חיזוקים: 2.

27. שולחן עבודה לכלים נקיים

27.1. תכנית



27.1.1 פירוט החומר

27.1.1.1 משטח: 1.5 מ"מ נירוסטה 304 ליטוש מס 4.

27.1.1.2 חיזוקים: 2 מ"מ נירוסטה 304 בצורת ח 3X8X3 ס"מ.

27.1.2 הערות

27.1.2.1 כל הברגים יהיו מנירוסטה

27.1.2.2 כל פינה במשטח במאוזן או במאונך תהיה 1/2 רדיוס

27.1.2.3 ברז כדורי 1-1/2 קוטר

27.1.2.4 יצרן הנירוסטה יקדח חורים עבור בטריות בגב השולחן לאחר

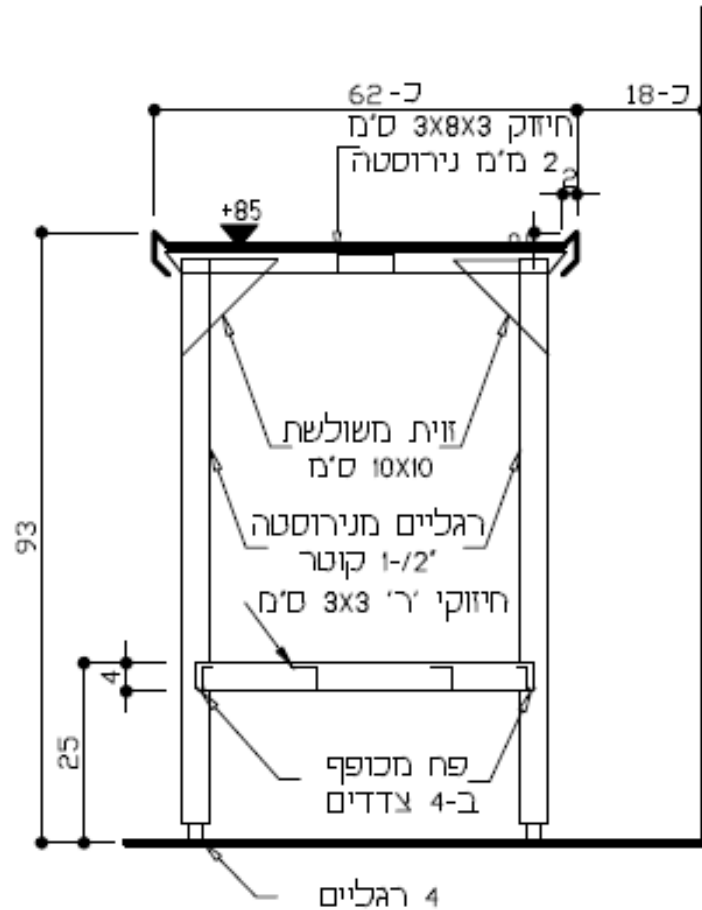
קבלת אישור המתכנן.

עמוד 119, מתוך 234 עמודים חתימת מורשה חתימה מטעם המציע (בראשי תיבות):

אגף רכש, מכרזים והתקשרויות

www.molsa.gov.il | michrazim@molsa.gov.il | אתר ממשל זמין - www.gov.il
רחוב ירמיהו 39, מגדלי הבירה, ירושלים | טלפון: 02-5085508 | פקס: 02-5085943

27.2. חתך א



27.2.1 פירוט החומר

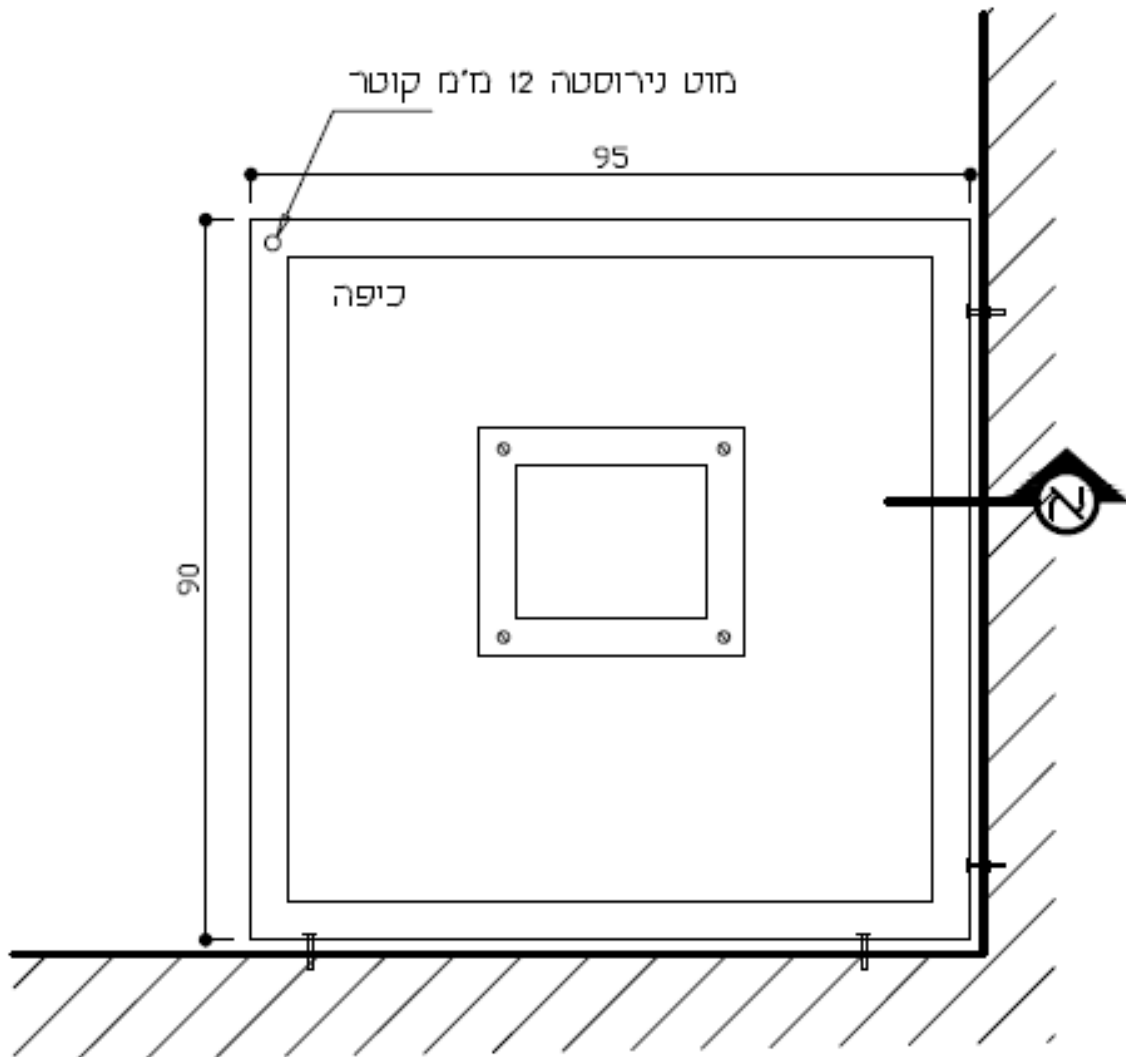
- 27.2.1.1 **משטח:** 2 מ"מ נירוסטה, 304.
- 27.2.1.2 **חיזוקים:** 2 מ"מ נירוסטה 304 בצורת ח 3X8X3 ס"מ
- 27.2.1.3 **מדף תחתון:** 1.5 מ"מ נירוסטה 304 מכופף ב-4 צדדים עם חיזוקים בצורת ח' 3X3 ס"מ.

27.2.2 הערות

- 27.2.2.1 כל הברגים יהיו מנירוסטה.
- 27.2.2.2 כל פינה במשטח במאוזן או במאונך תהיה 1/2 רדיוס.
- 27.2.2.3 לצורת המדף התחתון ומיקום הרוזטות והמעקה – ראה בתכנית.
- 27.2.2.4 לצורת הגב בהיקף השולחן – ראה בתכנית.

28. כיפת אדים

28.1. תכנית

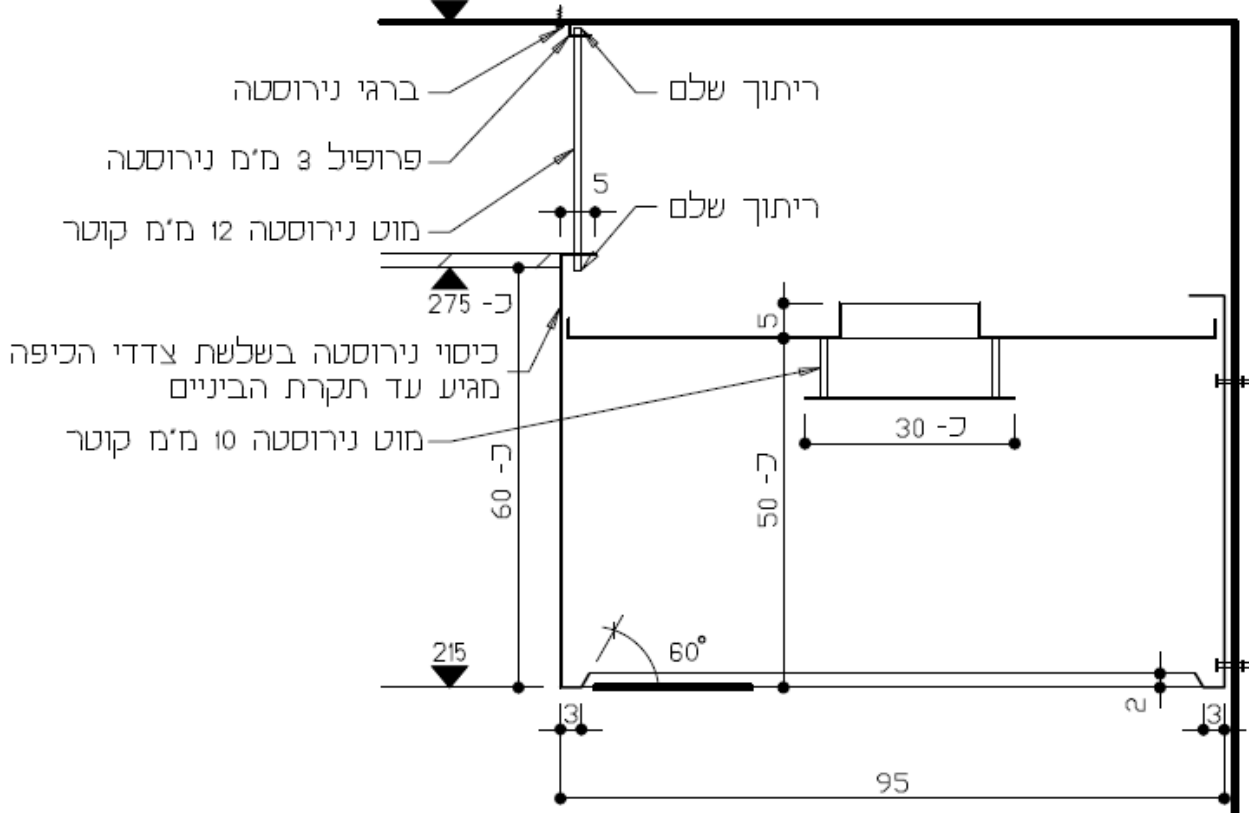


28.1.1 פירוט החומר

28.1.1.1 גוף: 1.5 מ"מ נירוסטה 304 ליטוש מס' 4.

28.2. חתך

תקרה- הקבלן יבדוק מידות בשטח



28.2.1 פירוט החומר

28.2.1.1 חיזוקים: 2 מ"מ נירוסטה 304 בצורת ח 3X8X3 ס"מ

28.2.1.2 גוף: 1.5 מ"מ נירוסטה 304

28.2.2 הערות

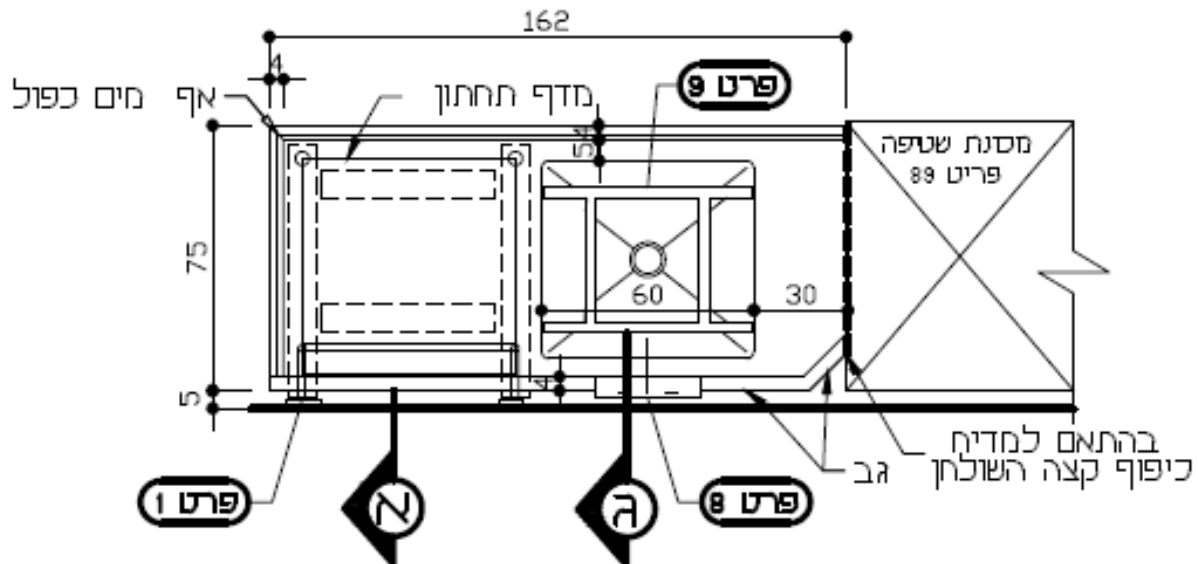
28.2.2.1 לפני הביצוע היצרן יברר עם מהנדס האוורור את הגודל הסופי של

פתחי האוורור ואת התוואי של תעלות הניקה.

28.2.2.2 על היצרן לוודא את מידות התעלה בשטח.

29. שולחן עם כיור למכונת שטיפה

29.1. תכנית



29.1.1. פירוט החומר

29.1.1.1. **משטח וכיור:** 2 מ"מ נירוסטה, 304, ליטוש מס 4

29.1.1.2. **חיזוקים:** 2 מ"מ נירוסטה 304 בצורת ח 3X8X3 ס"מ

29.1.2. הערות

29.1.2.1. כל הברגים יהיו מנירוסטה

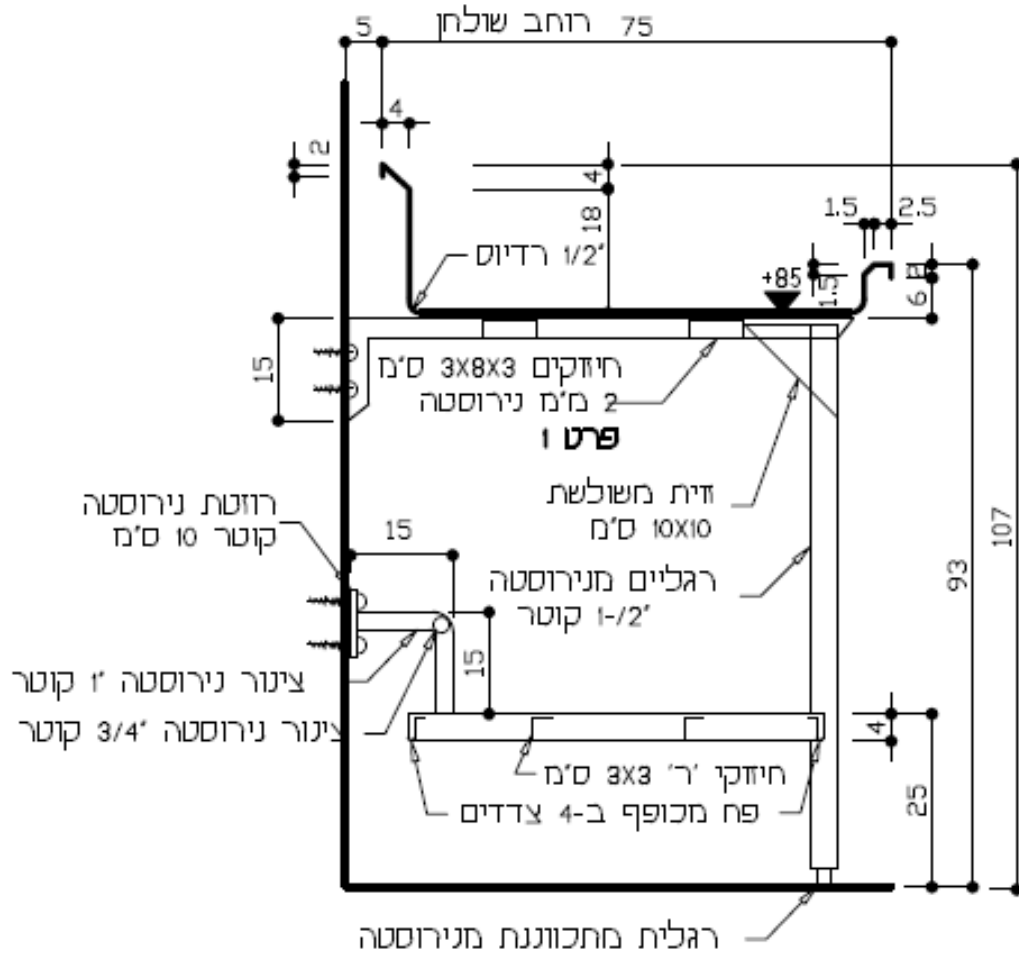
29.1.2.2. כל פינה במשטח במאוזן או במאונך תהיה 1/2 רדיוס

29.1.2.3. ברז כדורי 1-1/2 קוטר

29.1.2.4. יצרן הנירוסטה יקדח חורים עבור בטריות בגב השולחן לאחר

קבלת אישור המתכנן.

29.2. חתך א



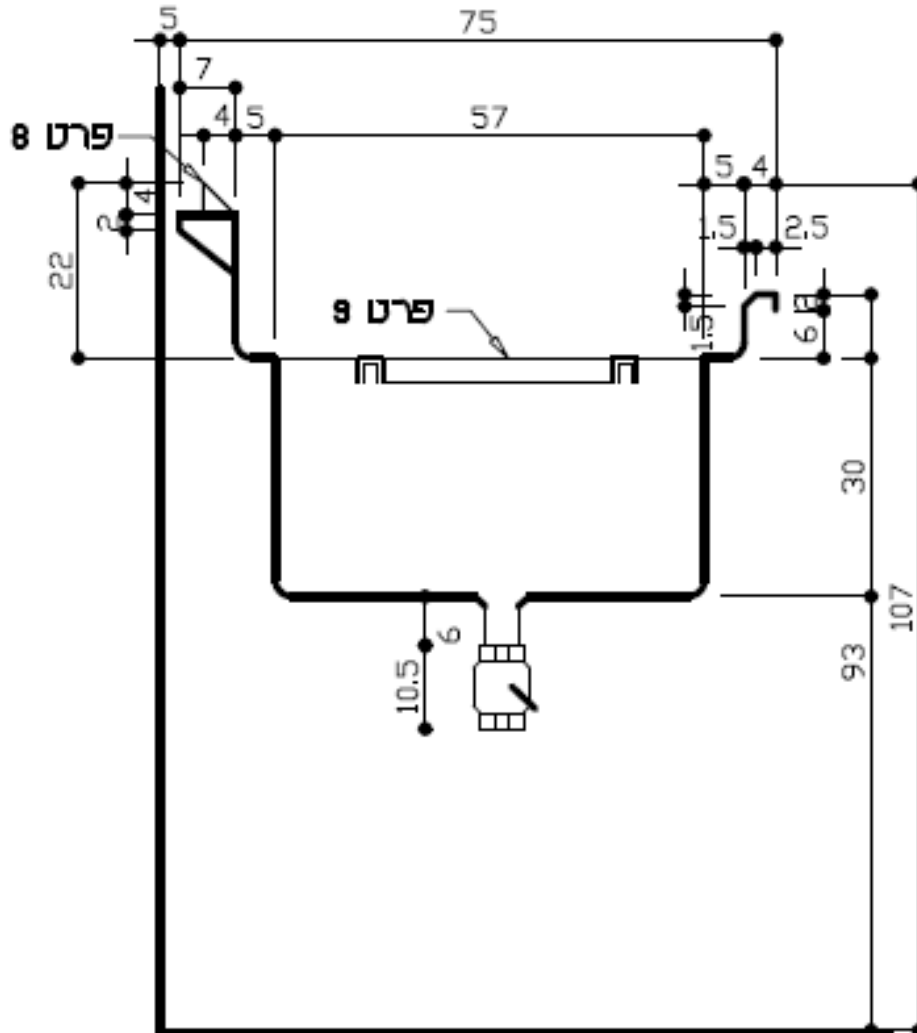
29.2.1 פירוט החומר

- 29.2.1.1 **משטח:** 2 מ"מ נירוסטה, 304.
- 29.2.1.2 **חיזוקים:** 2 מ"מ נירוסטה 304 בצורת ח 3X8X3 ס"מ
- 29.2.1.3 **מדף תחתון:** 1.5 מ"מ נירוסטה 304 מכופף ב-4 צדדים עם חיזוקים בצורת ח' 3X3 ס"מ.

29.2.2 הערות

- 29.2.2.1 כל הברגים יהיו מנירוסטה.
- 29.2.2.2 כל פינה במשטח במאוזן או במאונך תהיה 1/2 רדיוס.
- 29.2.2.3 לצורת המדף התחתון ומיקום הרזנות והמעקה – ראה בתכנית.
- 29.2.2.4 לצורת הגב בהיקף השולחן – ראה בתכנית.

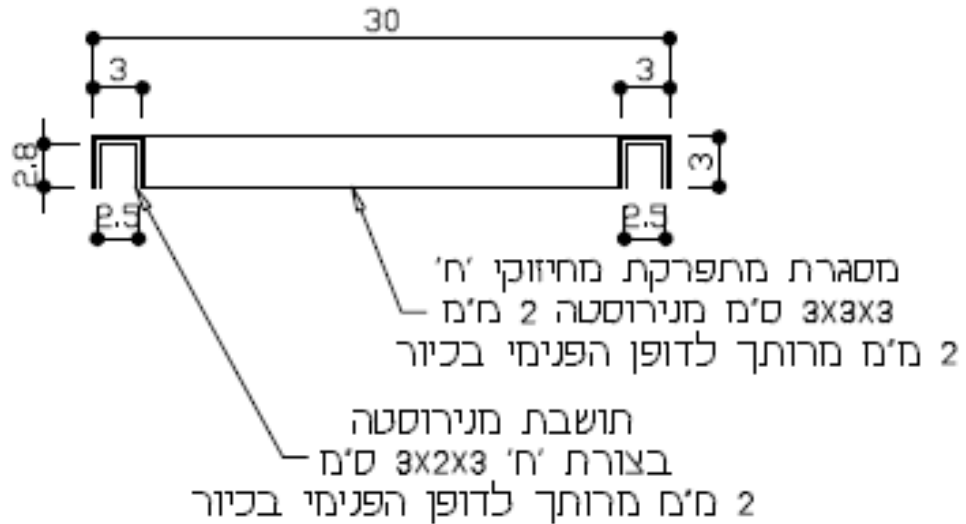
עמוד 124, מתוך 234 עמודים חתימת מורשה חתימה מטעם המציע (בראשי תיבות):



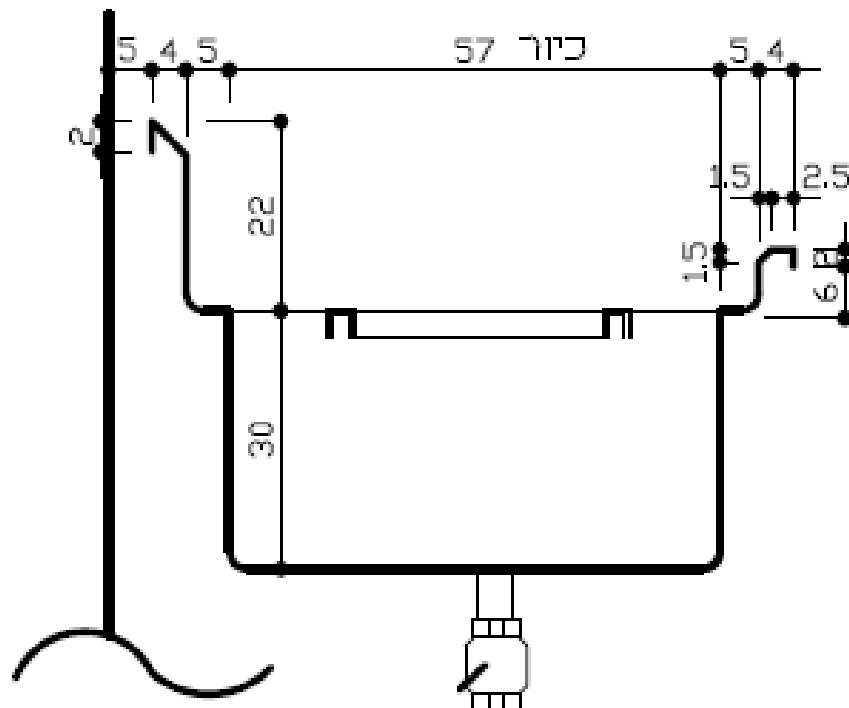
29.3.1 פירוט החומר

- 29.3.1.1 משטח וכיורים: 2 מ"מ נירוסטה 304
- 29.3.1.2 חיזוקים: 2 מ"מ נירוסטה 304 בצורת ח' 3X3 ס"מ
- 29.3.1.3 בטריות: על ידי אחרים
- 29.3.1.4 ברז: 1-1/2 כדורי (1 לכל כיור)

29.4. פרט טיפוס מסגרת סלים מעל לכיור

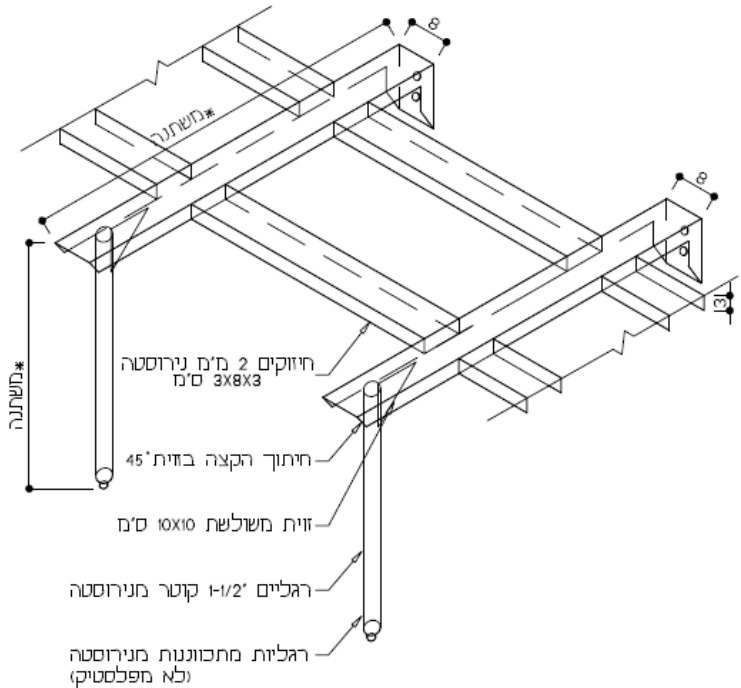


29.5. פרט 9



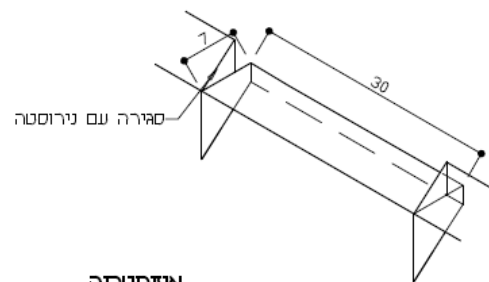
*התושבות ירותכו 2 מ"מ נמוך מהמשטח, בכדי שהמסגרת תתיישר עם המשטח.

29.6. פרט טיפוס חזוק משטחי נירוסטה (פרט 1)



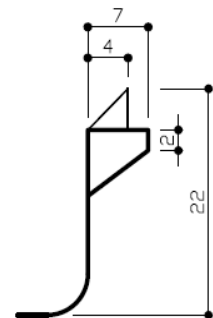
29.7. פרט טיפוס משטח על גב השולחן עבור בטרייה (פרט 8)

29.7.1. איזומטריה



איזומטריה

29.7.2. חתך

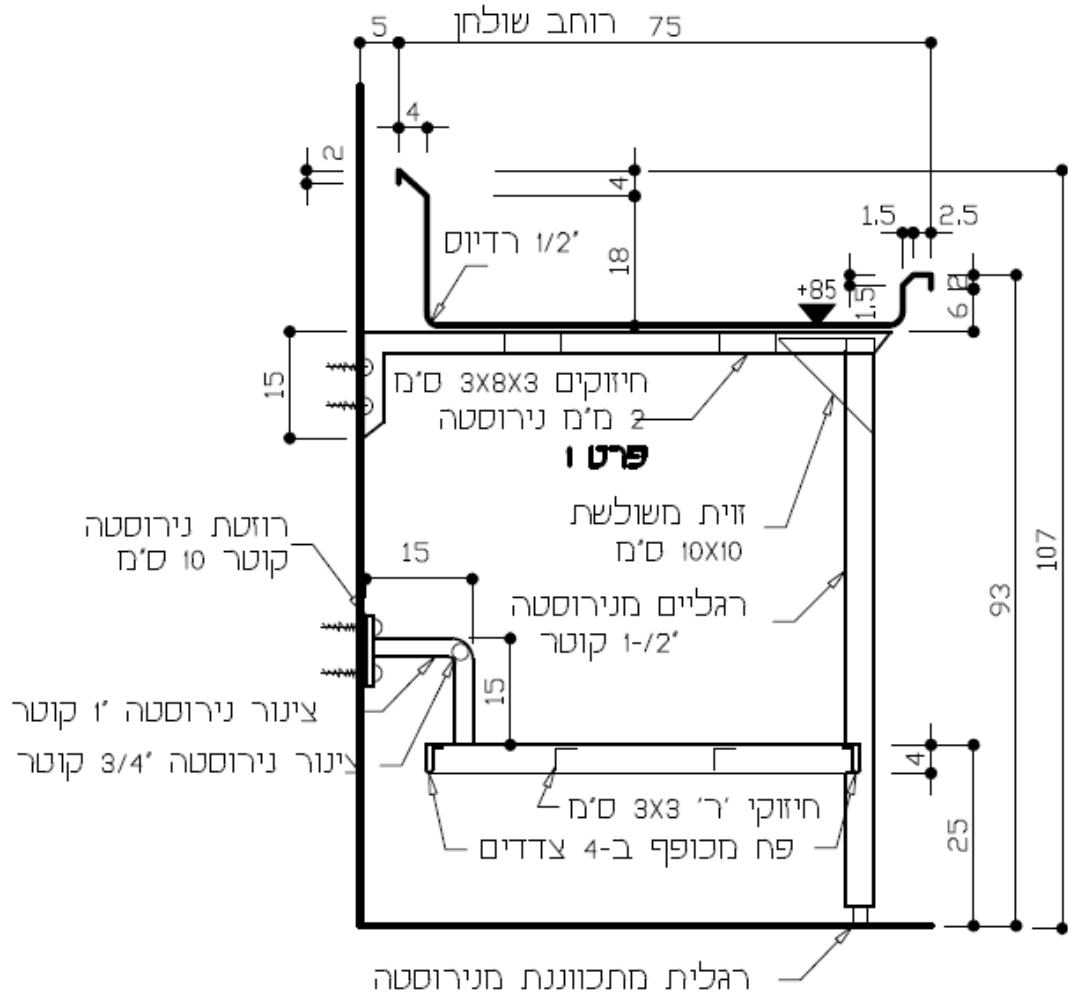


עמוד 127, מתוך 234 עמודים חתימת מורשה חתימה מטעם המציע (בראשי תיבות):

אגף רכש, מכרזים והתקשרויות

www.molsa.gov.il | michrazim@molsa.gov.il | אתר ממשל זמין - www.gov.il
 רחוב ירמיהו 39, מגדלי הבירה, ירושלים | טלפון: 02-5085508 | פקס: 02-5085943

30.2. חתך א



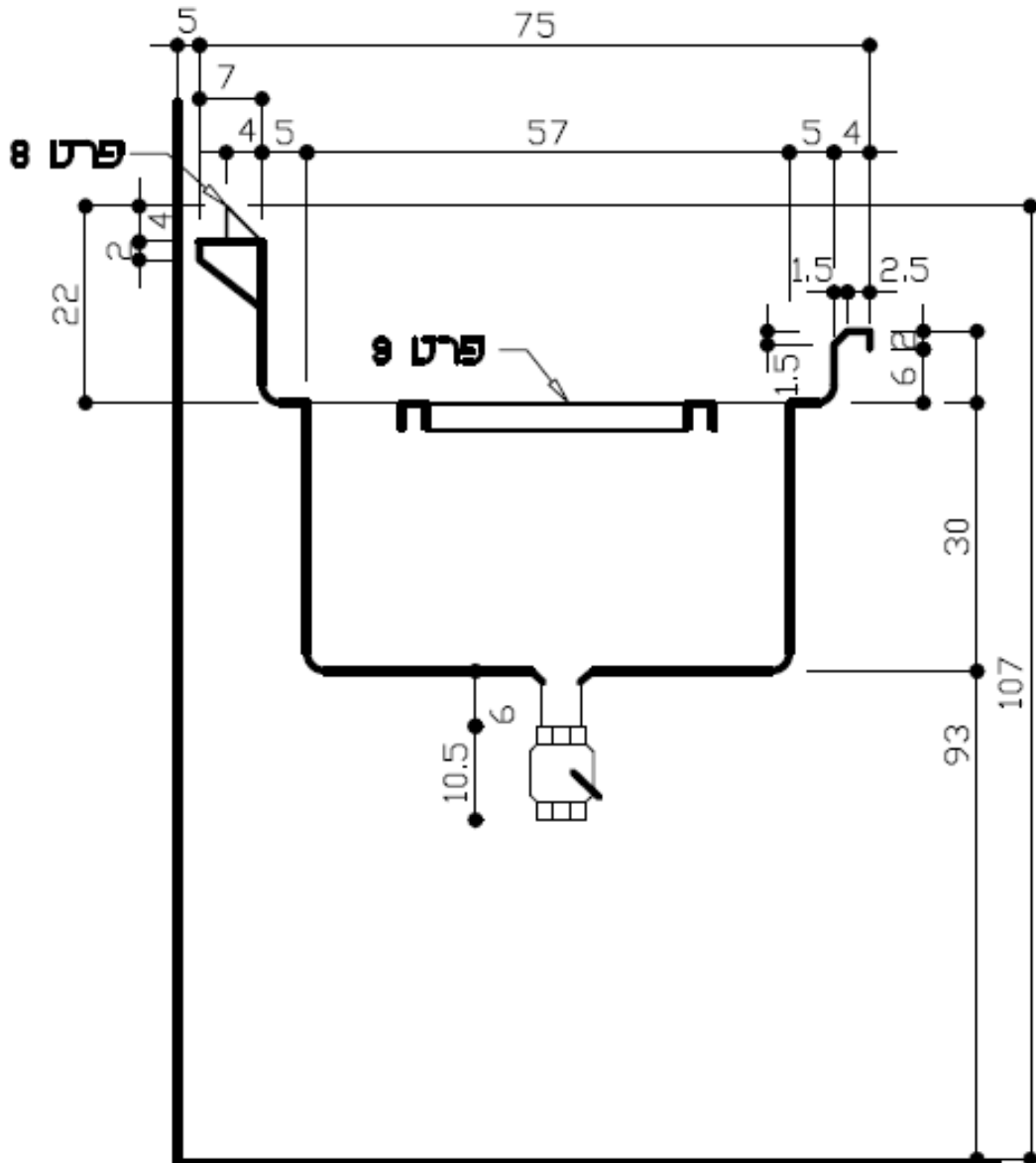
30.2.1 פירוט החומר

- 30.2.1.1 **משטח:** 2 מ"מ נירוסטה, 304.
- 30.2.1.2 **חזוקים:** 2 מ"מ נירוסטה 304 בצורת ח 3X8X3 ס"מ
- 30.2.1.3 **מדף תחתון:** 1.5 מ"מ נירוסטה 304 מכופף ב-4 צדדים עם חזוקים בצורת ח' 3X3 ס"מ.

30.2.2 הערות

- 30.2.2.1 כל הברגים יהיו מנירוסטה.
- 30.2.2.2 כל פינה במשטח במאוזן או במאונך תהיה 1/2 רדיוס.
- 30.2.2.3 לצורת המדף התחתון ומיקום הרוזטות והמעקה – ראה בתכנית.
- 30.2.2.4 לצורת הגב בהיקף השולחן – ראה בתכנית.

עמוד 129, מתוך 234 עמודים חתימת מורשה חתימה מטעם המציע (בראשי תיבות):

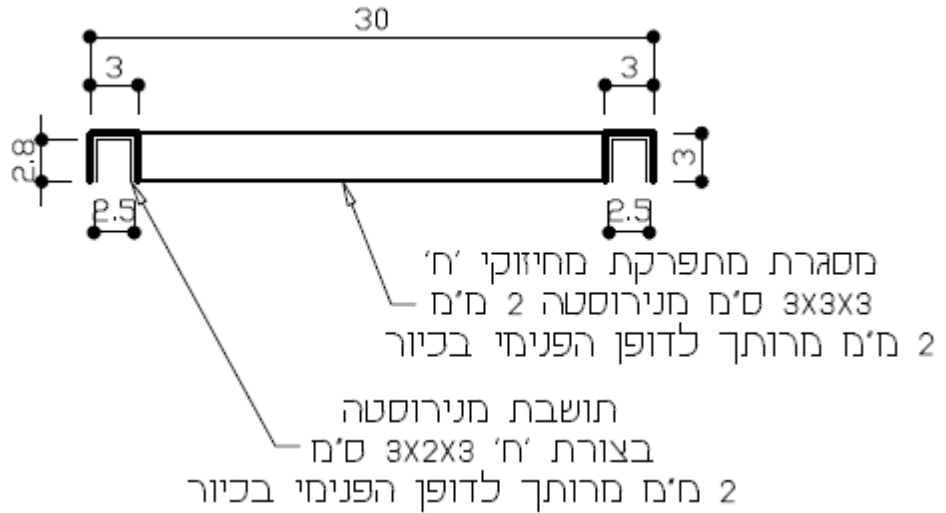


30.3.1 פירוט החומר

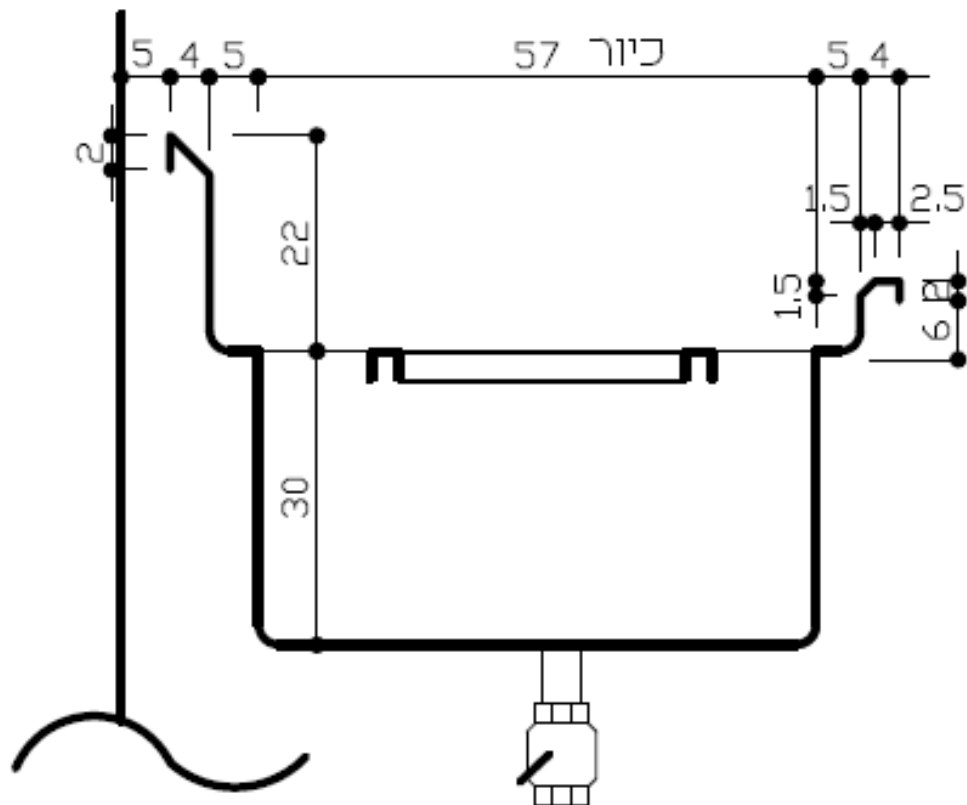
- 30.3.1.1 משטח וכיורים: 2 מ"מ נירוסטה 304
- 30.3.1.2 חיזוקים: 2 מ"מ נירוסטה 304 בצורת ח' 3X3 ס"מ
- 30.3.1.3 בטריות: על ידי אחרים
- 30.3.1.4 ברז: 1-1/2 כדורי (1 לכל כיור)

עמוד 130, מתוך 234 עמודים חתימת מורשה חתימה מטעם המציע (בראשי תיבות):

30.4. פרט טיפוס י מסגרת סלים מעל לכיור

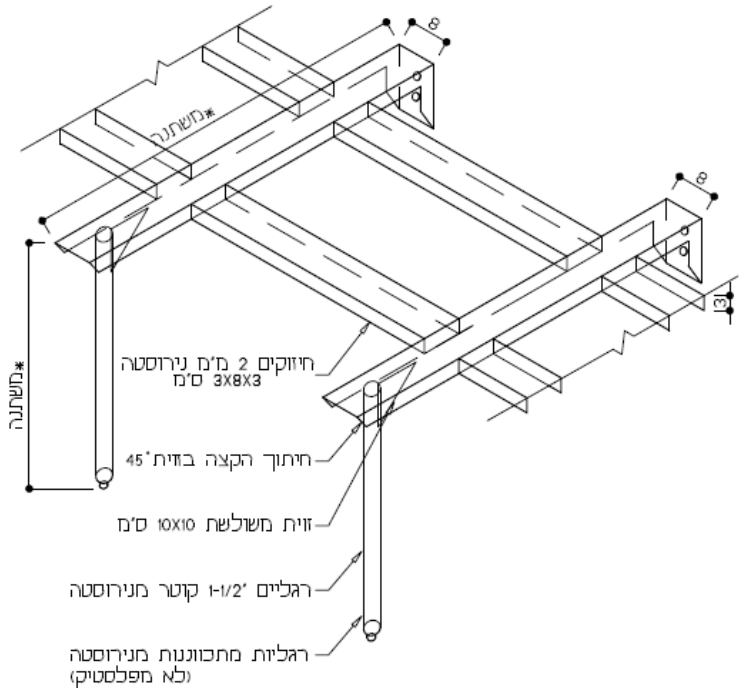


30.5. פרט 9



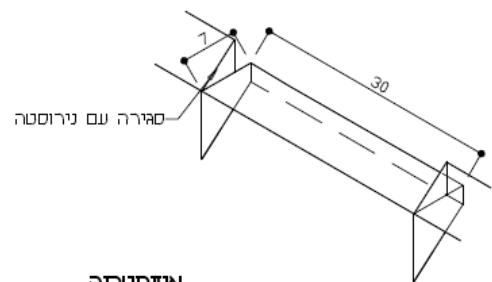
*התושבות ירותכו 2 מ"מ נמוך מהמשטח, בכדי שהמסגרת תתיישר עם המשטח.

30.6. פרט טיפוס חזזוק משטחי נירוסטה (פרט 1)

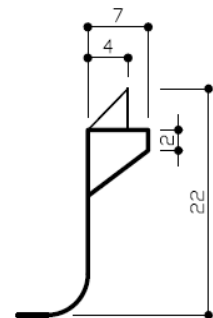


30.7. פרט טיפוס משטח על גב השולחן עבור בטרייה (פרט 8)

30.7.1. איזומטריה

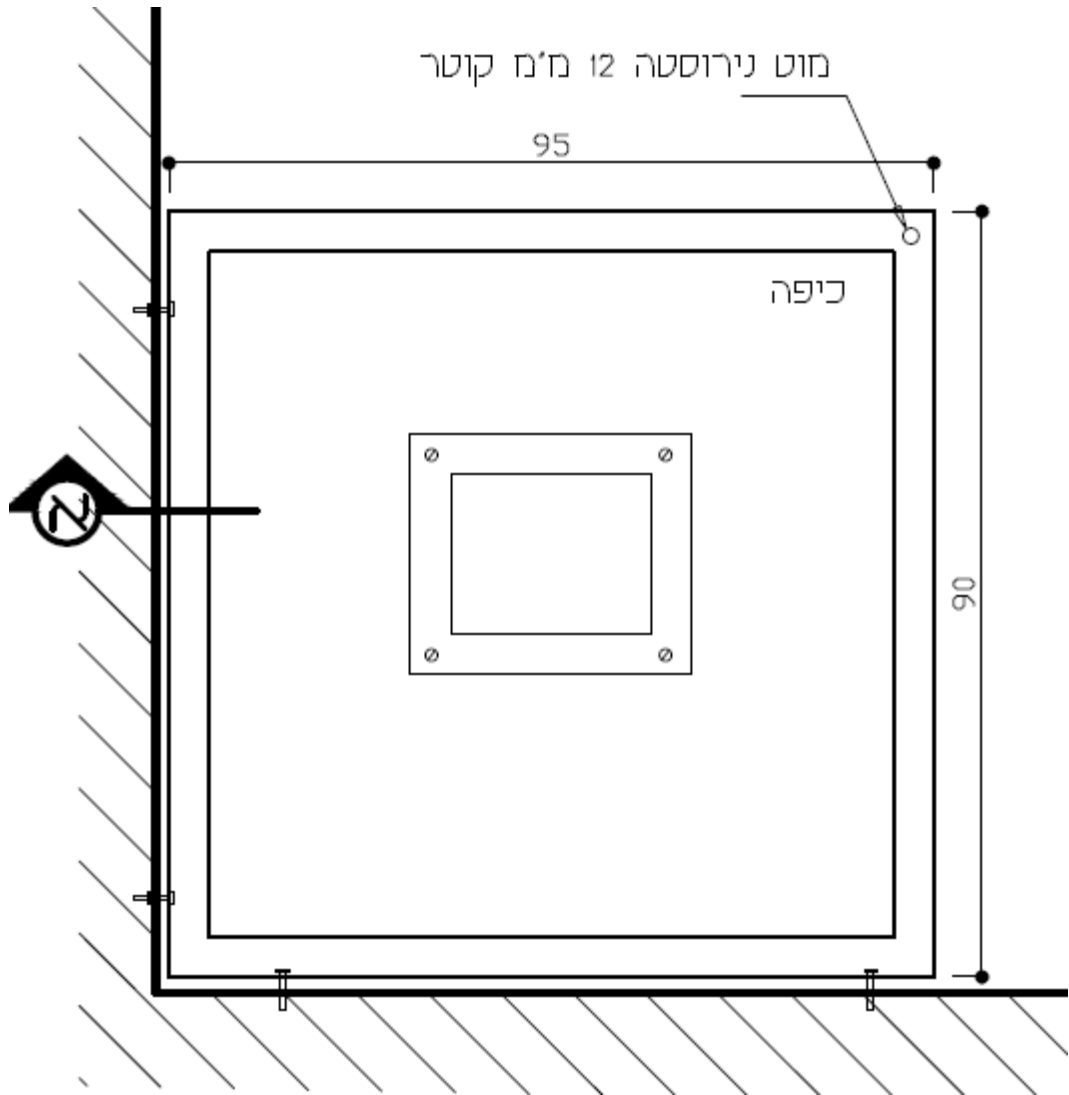


30.7.2. חתך



31. כיפת אדים

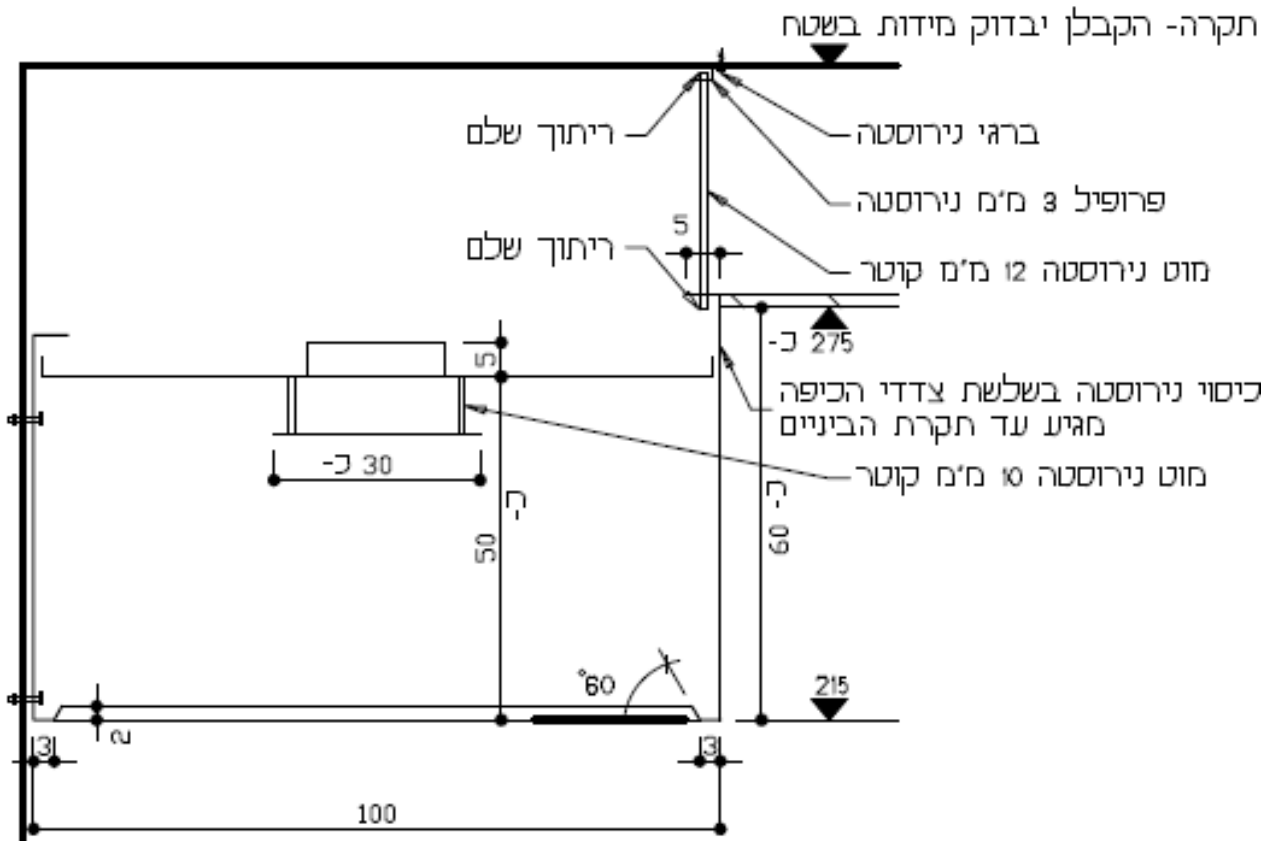
31.1. תכנית



31.1.1. פירוט החומר

31.1.1.1. גוף: 1.5 מ"מ נירוסטה 304, ליטוש מס' 4.

31.2. חתך



31.2.1 פירוט החומר

31.2.1.1 **חיזוקים:** 2 מ"מ נירוסטה בצורת ח 3X8X3 ס"מ

31.2.1.2 **גוף:** 1.5 מ"מ נירוסטה 304

31.2.2 הערות

31.2.2.1 חומרים אספקה והרכה על ידי יצרן הנירוסטה.

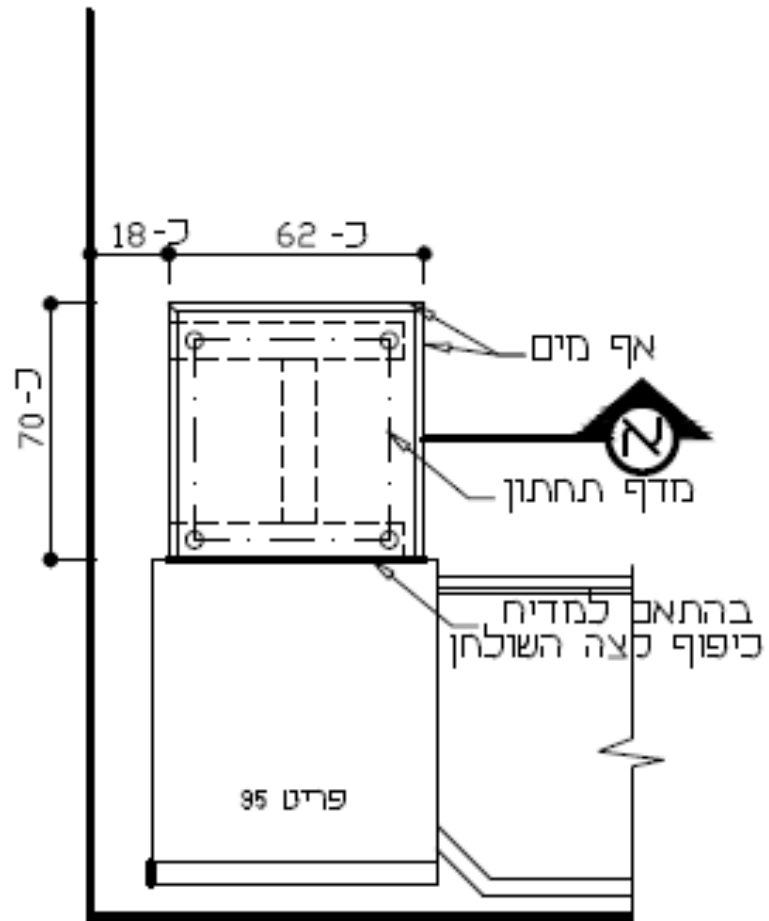
31.2.2.2 לפני הביצוע היצרן יברר עם מהנדס האוורור את הגודל הסופי של

פתחי האוורור ואת התואי של תעלות היניקה.

31.2.2.3 **על היצרן לוודא את מידות התעלה בשטח.**

32. שולחן עבודה לכלים נקיים

32.1. תכנית



32.1.1 פירוט החומר

32.1.1.1 **משטח:** 1.5 מ"מ נירוסטה 304 ליטוש מס 4.

32.1.1.2 **חיזוקים:** 2 מ"מ נירוסטה 304 בצורת ח 3X8X3 ס"מ.

32.1.2 הערות

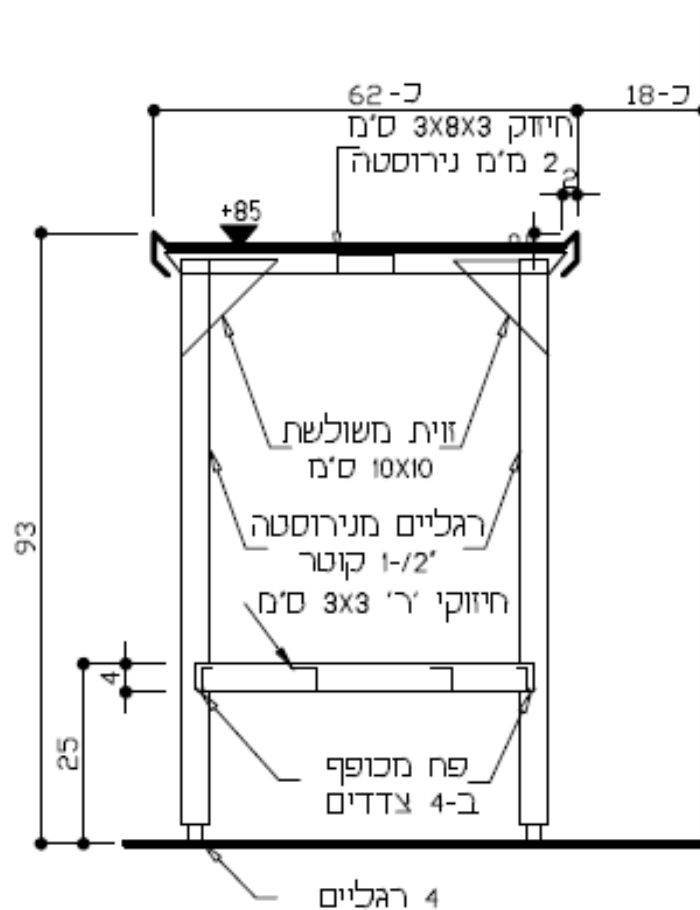
32.1.2.1 כל הברגים יהיו מנירוסטה

32.1.2.2 כל פינה במשטח במאוזן או במאונך תהיה 1/2 רדיוס

32.1.2.3 ברז כדורי 1-1/2 קוטר

32.1.2.4 יצרן הנירוסטה יקדח חורים עבור בטריות בגב השולחן לאחר

קבלת אישור המתכנן.



32.2.1 פירוט החומר

- 32.2.1.1 **משטח:** 2 מ"מ נירוסטה, 304.
- 32.2.1.2 **חיזוקים:** 2 מ"מ נירוסטה 304 בצורת ח 3X8X3 ס"מ
- 32.2.1.3 **מדף תחתון:** 1.5 מ"מ נירוסטה 304 מכופף 4 צדדים עם חיזוקים בצורת ח' 3X3 ס"מ.

32.2.2 הערות

- 32.2.2.1 כל הברגים יהיו מנירוסטה.
- 32.2.2.2 כל פינה במשטח במאוזן או במאונך תהיה 1/2 רדיוס.
- 32.2.2.3 לצורת המדף התחתון ומיקום הרזזטות והמעקה – ראה בתכנית.
- 32.2.2.4 לצורת הגב בהיקף השולחן – ראה בתכנית.



33. באן מרי חם למנות עיקריות

33.1. תיאור המוצר

- 33.1.1. באן מרי נייד עשוי נירוסטה. המשטח העליון והאמבט יהיו עשויים 2 מ"מ נירוסטה 304 עם פינות מעוגלות בכל הצדדים. האמבט מבודד עם צמר סלעים וכיסוי נירוסטה. עם מחיצות עבור תבניות גסטרונום בגדלים שונים, פריקים. עם ברז כדורי בצד אחד של האמבט 1.5. בשני הדפנות הצדדיות, יהיו דלתות עם צירים נסתרים עם שני תפסים מגנטיים.
- 33.1.2. השלד יהיה כולו נירוסטה מפרופילים של 40X40 מרותכים באופן שלם סביב החיבורים.
- 33.1.3. הסוקל (גריעה תחתית) בארבעת הצדדים מנירוסטה, ובגובה שני ס"מ מהרצפה (הסוקל ישמש כמסתיר גלגלים).
- 33.1.4. הגלגלים מסתובבים בקוטר של 5 עטיפת הגלגלים עשויה מניילון לבן עם יכולת נשיאה של 150 ק"ג לכל גלגל.
- 33.1.5. בכל אחת מארבע הפינות החיצוניות תהיה תוספת של פינת נירוסטה בגודל 8X8 ס"מ בעובי 2 מ"מ מרותכת לשלד.
- 33.1.6. עם פס מגשים בעומק 30 ס"מ. המגש ניתן לקיפול ולפתיחה.
- 33.1.7. עם כיסוי פורמייקה על לוח דיקט 2 ס"מ עובי בארבעת הצדדים הסגורים. הצבע ייבחר על ידי האדריכל. הפורמייקה תכסה את כל המשטחים של לוחות הדיקט באופן שלם על כל שש פאותיו של כל אחד מהלוחות.
- 33.1.8. מותאם לשלוש תבניות גסטרונום מתאים לעומק 20 ס"מ.
- 33.1.9. גופי חימום באוויר יבש. עם כיסוי נירוסטה להגנה על גופי החימום.
- 33.1.10. כל חיבור החשמל ולוח הפיקוד יהיו מוסתרים ושקועים. עם סימרטט לארבע דרגות חום אפשריות כולל תאורה.
- 33.1.11. עם מדף עליון ברוחב 30 ס"מ מנירוסטה 1.5 מ"מ, ומגן עיטוש מזכוכית מחוסמת 8 מ"מ מעל פס המגשים.
- 33.1.12. בעמוד התמיכה של המדף העליון מאחור יהיה מפסק עם נורת בקורת. התקע עם כבל 2.5 מ' חד פאזי Kw3 יוצא מרוחב הגוף בצד שמאל עם וו תליה.
- 33.1.13. כל ההכנות לחשמל והחיבורים יהיו בתוך צינורות וקופסאות הגנה על פי התקן הישראלי.





**משרד העבודה הרווחה
והשירותים החברתיים**
חוסן חברתי לישראל



מכרז פומבי מספר 106/2019

מידות	.33.2
אורך: כ-120 ס"מ.	.33.2.1
רוחב: 30+75 ס"מ.	.33.2.2
עומק: כ-30 ס"מ.	.33.2.3
גובה: 85 ס"מ.	.33.2.4
נפח: 3 גסטרונום 1/1 בעומק 20.	.33.2.5
אנרגיה: V 380, חד פאזי, כ-3 Kw	.33.2.6

עמוד 138, מתוך 234 עמודים חתימת מורשה חתימה מטעם המציע (בראשי תיבות):

אגף רכש, מכרזים והתקשרויות
www.molsa.gov.il | michrazim@molsa.gov.il | אתר ממשל זמין - www.gov.il
רחוב ירמיהו 39, מגדלי הבירה, ירושלים | טלפון: 02-5085508 | פקס: 02-5085943





34. עגלת סכום ומגשים

34.1. העגלה בנויה כך

34.1.1. העגלה עשויה מנירוסטה 304.

34.1.2. ב-2 הקצוות של כל מסלול יהיה סטופר, על מנת למנוע את החלקת המגשים.

34.1.3. יהיו 4 גלגלים עם פלטה, בקוטר 5 עם צמיג מגומי כחול ומזלג נירוסטה.

34.1.4. לעגלה יהיה משטח תחתון מנירוסטה 1.5 מ"מ.

34.2. הערה

לפני הביצוע היצרן יוודא עם הלקוח את הגודל הסופי של המגשים ויבנה את העגלה

בהתאם

34.3. מידות

34.3.1. אורך כ- 65 ס"מ

34.3.2. רוחב כ- 60 ס"מ





35. באן מרי חם לתוספות

35.1 תיאור המוצר

- 35.1.1 באן מרי נייד עשוי נירוסטה המשטח העליון והאמבט היו עשויים 2 מ"מ נ עם פינות מעוגלות בכל הצדדים. האמבט מבודד עם צמר סלעים וכיסוי נירוסטה. עם מחיצות עבור תבניות גסטרונום בגדלים שונים, פריקים. עם ברז כדורי בצד אחד של האמבט 1.5. בשני הדפנות הצדדיות, יהיו דלתות עם צירים נסתרים עם שני תפסים מגנטיים.
- 35.1.2 השלד יהיה כולו נירוסטה מפרופילים של 40X40 מרותכים באופן שלם סביב החיבורים.
- 35.1.3 הסוקל (גריעה תחתית) בארבעת הצדדים מנירוסטה, ובגובה שני ס"מ מהרצפה (הסוקל ישמש כמסתיר גלגלים).
- 35.1.4 הגלגלים מסתובבים בקוטר של 5 עטיפת הגלגלים עשויה מניילון לבן עם יכולת נשיאה של 150 ק"ג לכל גלגל.
- 35.1.5 בכל אחת מארבע הפינות החיצוניות תהיה תוספת של פינת נירוסטה בגודל 8X8 ס"מ בעובי 2 מ"מ מרותכת לשלד.
- 35.1.6 עם פס מגשים בעומק 30 ס"מ. המגש ניתן לקיפול ולפתיחה.
- 35.1.7 עם כיסוי פורמייקה על לוח דיקט 2 ס"מ עובי בארבעת הצדדים הסגורים. הצבע ייבחר על ידי האדריכל. הפורמייקה תכסה את כל המשטחים של לוחות הדיקט באופן שלם על כל שש פאותיו של כל אחד מהלוחות.
- 35.1.8 מותאם לארבע תבניות גסטרונום מתאים לעומק 20 ס"מ.
- 35.1.9 גופי חימום באוויר יבש. עם כיסוי נירוסטה להגנת גופי החימום.
- 35.1.10 כל חיבור החשמל ולוח הפיקוד יהיו מוסתרים ושקועים. עם סימרטט לארבע דרגות חום אפשריות כולל תאורה.
- 35.1.11 עם מדף עליון ברוב 30 ס"מ מנירוסטה 1.5 מ"מ, ומגן עיטוש מזכוכית מחוסמת 8 מ"מ מעל ס המגשים.
- 35.1.12 בעמוד התמיכה של המדף העליון מאחור יהיה מפסק עם נורת בקורת. התקע עם כבל 2.5 מ חד פאזי **Kw 6** יוצא מרוחב הגוף בצד שמאל עם וו תליה.
- 35.1.13 כל ההכנות לחשמל והחיבורים יהיו בתוך צינורות וקופסאות הגנה על פי התקן הישראלי.





**משרד העבודה הרווחה
והשירותים החברתיים**
חוסן חברתי לישראל



מכרז פומבי מספר 106/2019

מידות	.35.2
אורך: כ-165 ס"מ.	.35.2.1
רוחב: 30+75 ס"מ.	.35.2.2
עומק: כ-30 ס"מ.	.35.2.3
גובה: 85 ס"מ.	.35.2.4
נפח: 4 גסטרונום 1/1 בעומק 20.	.35.2.5
אנרגיה: V 380, חד פאזי, כ-6 Kw	.35.2.6

עמוד 141, מתוך 234 עמודים חתימת מורשה חתימה מטעם המציע (בראשי תיבות):

אגף רכש, מכרזים והתקשרויות
www.molsa.gov.il | michrazim@molsa.gov.il | אתר ממשל זמין - www.gov.il
רחוב ירמיהו 39, מגדלי הבירה, ירושלים | טלפון: 02-5085508 | פקס: 02-5085943





36. באן מרי קר לסלטים

36.1. תיאור המוצר

- 36.1.1. באן מרי נייד עשוי נירוסטה המשטח העליון והאמבט היו עשויים 2 מ"מ נירוסטה 304 עם פינות מעוגלות בכל הצדדים. עם מחיצות עבור תבניות גסטרונום בגדלים שונים, פריקים, עם ברז 1. בשתי דפנות הדלפק תהיה דלת תריסים עם צירים נסתרים עם שני תפסים מגנטיים וכן תריס מלפנים בחזית הדלפק. בין האמבט למשטח העלון יהיו ארבעה לוחות בקליט לבידוד תרמי.
- 36.1.2. מפזר קור בתחתית האמבט אויר מאולץ האמבט מבודד עם פוליאוריתן וכיסוי נירוסטה פריק.
- 36.1.3. השלד יהיה כולו נירוסטה מפרופילים של 40X40 מרותכים באופן שלם סביב החיבורים.
- 36.1.4. הסוקל (גריעה תחתית) בארבעת הצדדים מנירוסטה, ובגובה שני ס"מ מהרצפה (ישמש כמסתיר גלגלים).
- 36.1.5. הגלגלים מסתובבים בקוטר של 5 עטיפת הגלגלים עשויה מניילון לבן עם יכולת נשיאה של 150 ק"ג לכל גלגל עם שני מעצורים.
- 36.1.6. בכל אחת מארבע הפינות החיצוניות תהיה תוספת של פינת נירוסטה בגודל 8X8 ס"מ בעובי 2 מ"מ מרותכת לשלד.
- 36.1.7. עם פס מגשים בעומק 30 ס"מ. המגש ניתן לקיפול ולפתיחה.
- 36.1.8. עם כיסוי פורמייקה על לוח דיקט 2 ס"מ עובי בארבעת הצדדים הסגורים. הצבע ייבחר על ידי האדריכל. הפורמייקה תכסה את כל המשטחים של לוחות הדיקט באופן שלם על כל שש פאותיו של כל אחד מהלוחות.
- 36.1.9. מותאם לארבע תבניות גסטרונום בעומק 10 ס"מ (כ-11 ס"מ עומק).
- 36.1.10. כל חיבורי החשמל ולוח הפיקוד יהיו מוסתרים ושקועים ולוח הפיקוד יהיה מוסתר ומוברג לשלד מבפנים כולל תרמוסטט עם כבל יציאה באורך 2 מ' ווו תליה.
- 36.1.11. עם מדף עליון ברוב 30 ס"מ מנירוסטה 1.5 מ"מ, ומגן עיטוש מזכוכית מחוסמת 8 מ"מ בצדו של פס המגשים. עם תאורה מוגנת ללא חימום.
- 36.1.12. באחד מעמודי התמיכה של המדף העליון יהיה מפסק עם נורת ביקורת וכן מפסק מוגן לתאורה בתוך העמוד.





36.1.13. המדחס יותקן בתוך השלד. בשני צדי השלד הנגדיים הקצרים יהיו דלתות עם תריסי רפפה מנירוסטה 1.25 מ"מ

36.1.14. כל ההכנות לחשמל והחיבורים יהיו בתוך צינורות וקופסאות הגנה על פי התקן הישראלי.

36.2. מידות

36.2.1. אורך: כ-165 ס"מ.

36.2.2. רוחב: 75+30 ס"מ.

36.2.3. עומק אמבט: כ-30 ס"מ.

36.2.4. גובה: 85 ס"מ.

36.2.5. נפח: 4 גסטרונום 1/1 בעומק 10 ס"מ.

36.2.6. אנרגיה: חד פאזי, 1/2 כ"ס.





37. דלפק למרק ולחם

37.1 תיאור המוצר

- 37.1.1 דלפק נייטרלי עשוי נירוסטה, המשטח העליון יהיה עשוי 2 מ"מ נירוסטה 304 עם פינות מעוגלות בכל הצדדים. עם אף מים בגובה 2 ס"מ בארבעה צדי הדלפק.
- 37.1.2 השלד יהיה כולו נירוסטה מפרופילים של 40X40 מרותכים באופן שלם סביב החיבורים.
- 37.1.3 4 רגלים 40X40 עם רגליות מתכונות מנירוסטה.
- 37.1.4 בכל אחת מארבע הפינות החיצוניות תהיה תוספת של פינת נירוסטה בגודל 8X8 ס"מ בעובי 2 מ"מ מרותכת לשלד.
- 37.1.5 עם פס מגשים מלפנים בעומק 30 ס"מ. פס המגשים ניתן לקיפול ולפתיחה.
- 37.1.6 מדף תחתון בגובה 25 ס"מ מהרצפה.

37.2 מידות

- 37.2.1 אורך: כ-115 ס"מ.
- 37.2.2 רוחב: 70+30 ס"מ.
- 37.2.3 גובה: 85 ס"מ.





38. דלפק שתיה

38.1 תיאור המוצר

- 38.1.1 דלפק נייטרלי עשוי נירוסטה, המשטח העליון יהיה עשוי 2 מ"מ נירוסטה 304 עם פינות מעוגלות בכל הצדדים. עם אף מים בגובה 2 ס"מ בארבעת צדי הדלפק.
- 38.1.2 השלד יהיה כולו נירוסטה מפרופילים של 40X40 מרותכים באופן שלם סביב החיבורים.
- 38.1.3 4 רגלים 40X40 עם רגליות מתכונות מנירוסטה. –אף מים 2 ס"מ בארבע צדדים. – עם אגן טפטוף עם רשת וניקוז בגודל של 3X95X15 ס"מ
- 38.1.4 בכל אחת מארבע הפינות החיצוניות תהיה תוספת של פינת נירוסטה בגודל 8X8 ס"מ בעובי 2 מ"מ מרותכת לשלד.
- 38.1.5 עם פס מגשים מלפנים בעומק 30 ס"מ. פס המגשים ניתן לקיפול ולפתיחה.
- 38.1.6 מדף תחתון בגובה 25 ס"מ מהרצפה.
- 38.1.7 היצרן יקדח חורים עבור אספקת המים והניקוז.

38.2 מידות

- 38.2.1 אורך: כ-115 ס"מ.
- 38.2.2 רוחב: 70+30 ס"מ.
- 38.2.3 עומק: 2 ס"מ עבור אף מים.
- 38.2.4 גובה: 85 ס"מ.





39. מיחם לשבת

39.1. מיחם גלישה אוטומטי לשבת

מיחם זה מתוכנן לפעולה אוטומטית בשבת ובימי החול. המיחם מאושר על ידי המכון המדעי-הטכנולוגי להלכה בירושלים ועל ידי מכון 'צומת' לשימוש במים, כשר למהדרין ללא כל פקפוק וחשש. מתאים למטבחי מוסדות כגון: בתי חולים, בתי מלון, בתי אבות, ישיבות וכדו'.

39.2. כללי

המיחם בנוי משני מכלי נירוסטה נפרדים, אחד להרתחה ואחד לאגירה ושימוש.

39.3. מצב שבת

נורה אדומה מציינת מצב זה. תתבצע כניסת מים אוטומטית למיכל ההרתחה ללא השפעה על צריכת המים ממיכל האגירה. אם מיכל האגירה מלא, העודפים יגלשו דר צינור לעודפי ניקוז. שעון יומי/שבועי מעביר באופן אוטומטי את המיחם לפעולת שבת.

39.4. מצב חול

המיחם פועל כמיחם אוטומטי רגיל. (לא מתבצעת גלישה) כשאלקטרודות גובה המים מונעת כניסת מים כשהמיחם מלא.

39.5. הערה חשובה

ניתן להזמין גם מיחמים לשבת הפועלים באופן שונה מהמתואר בפרוספקט כדי למלא דרישות מיוחדות למגזר החרדי.

39.6. מידות

39.6.1. אורך 62 ס"מ.

39.6.2. עומק 50 ס"מ.

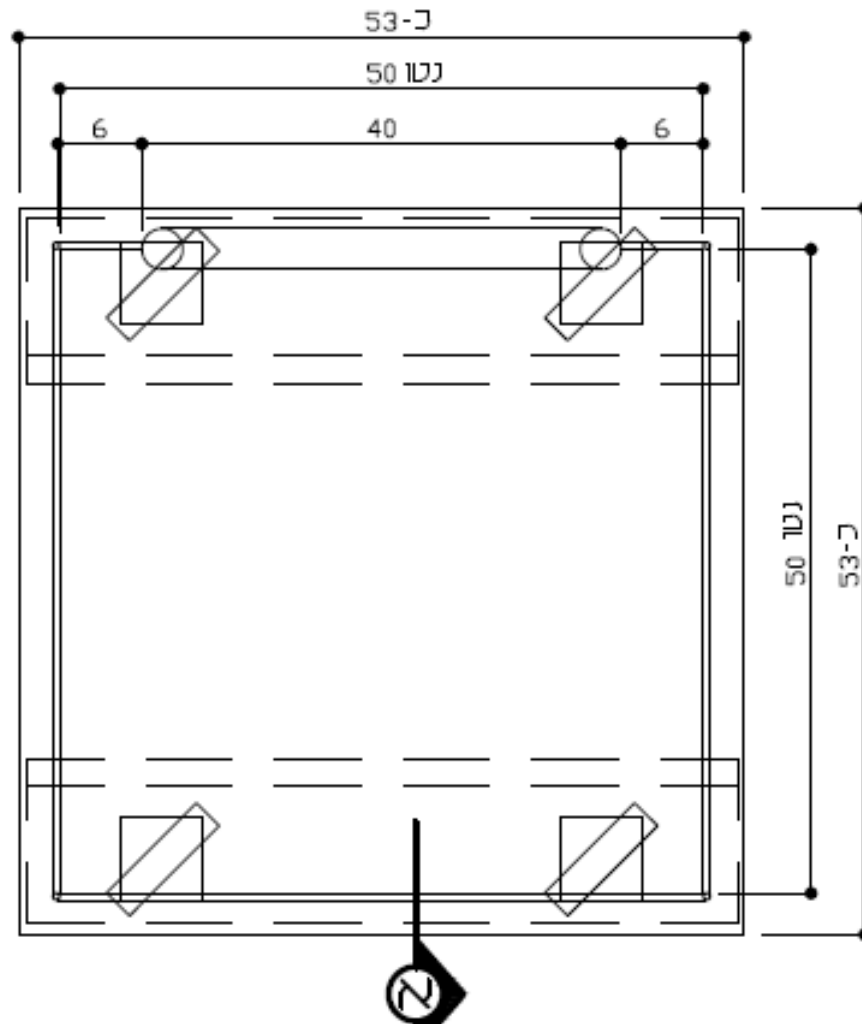
39.6.3. גובה 72 ס"מ.

39.6.4. Kw 6 – 3 פאזות



40. עגלה לסלי כוסות

40.1. תכנית



40.1.1. פירוט החומר

40.1.1.1. משטח: 1.5 מ"מ פלב"מ 304

40.1.1.2. חיזוקים: 2 מ"מ פלב"מ 304, 12X5X12 ס"מ

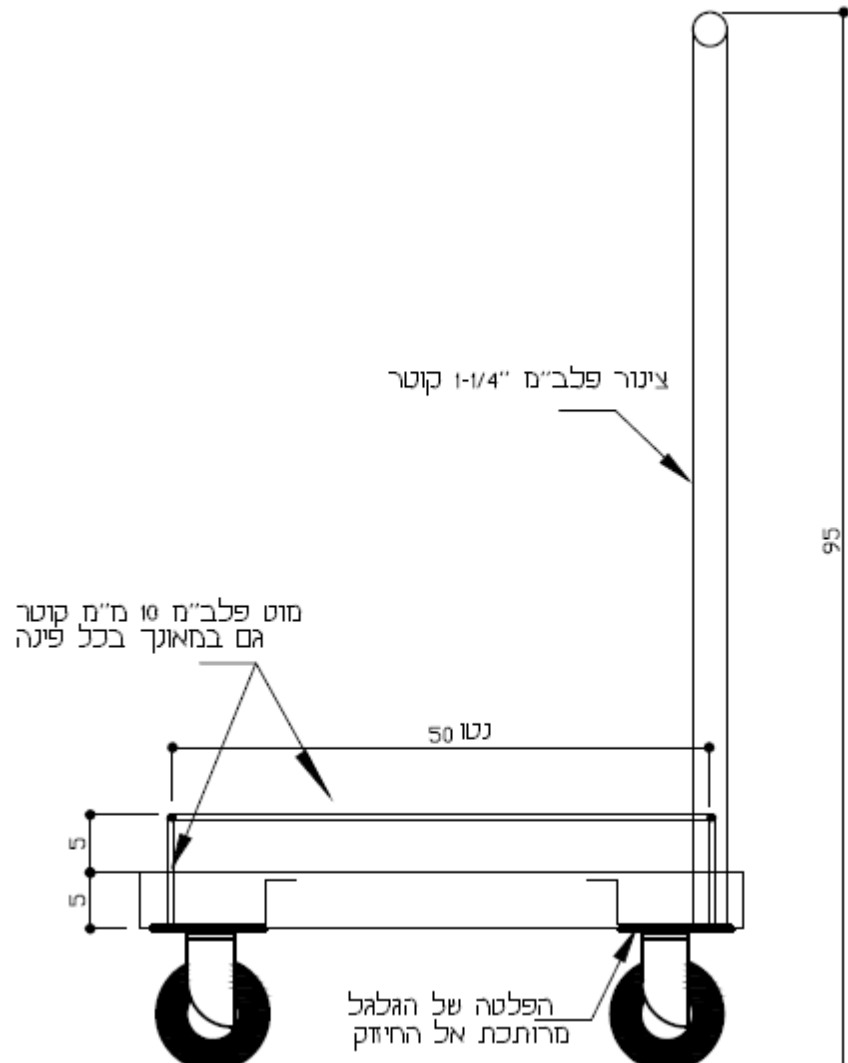
40.1.1.3. גלגלים: 4 גלגלים 5 קוטר עם צמיג מגומי כחול עם מזלג פלב"מ

ומיסב תותב.

40.1.1.4. ידית: 1-1/4 קוטר פלב"מ 304

40.1.1.5. מעקה: 10 מ"מ מוט פלב"מ 404

40.2. חתך א



עמוד 148, מתוך 234 עמודים חתימת מורשה חתימה מטעם המציע (בראשי תיבות):

אגף רכש, מכרזים והתקשרויות

www.molsa.gov.il | michrazim@molsa.gov.il | אתר ממשל זמין - www.gov.il
רחוב ירמיהו 39, מגדלי הבירה, ירושלים | טלפון: 02-5085508 | פקס: 02-5085943



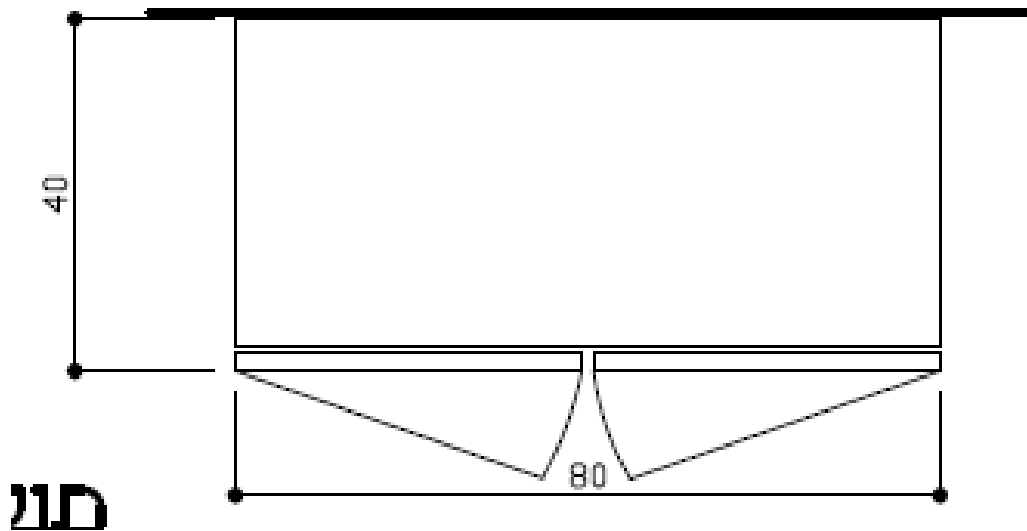
41. עגלת מסלולים למגשים מלוכלכים

- 41.1. העגלה בנויה כך
- 41.1.1. העגלה עשויה מנירוסטה 304.
- 41.1.2. לעגלה יהיו 4 עמודים מצינור נירוסטה 2X4 ס"מ.
- 41.1.3. יהיו 12 זוגות מסלולים לנשיאת מגשים (כל זוג מסלולים מתאים לקבת מגשים לשרות עצמי).
- 41.1.4. המרחק בין מסלול למסלול יהיה כ-12 ס"מ.
- 41.1.5. בשתי הקצוות של כל מסלול יהיה סטופר, על מנת למנוע את החלקת המגשים.
- 41.1.6. יהיו 4 גלגלים עם פלטה, בקוטר 5 עם צמיג מגומי כחול ומזלג נירוסטה.
- 41.1.7. לעגלה יהיה משטח תחתון מנירוסטה 1.5 מ"מ
- 41.2. מידות
- 41.2.1. אורך 65 ס"מ.
- 41.2.2. רוחב 60 ס"מ.
- 41.2.3. גובה 175 ס"מ

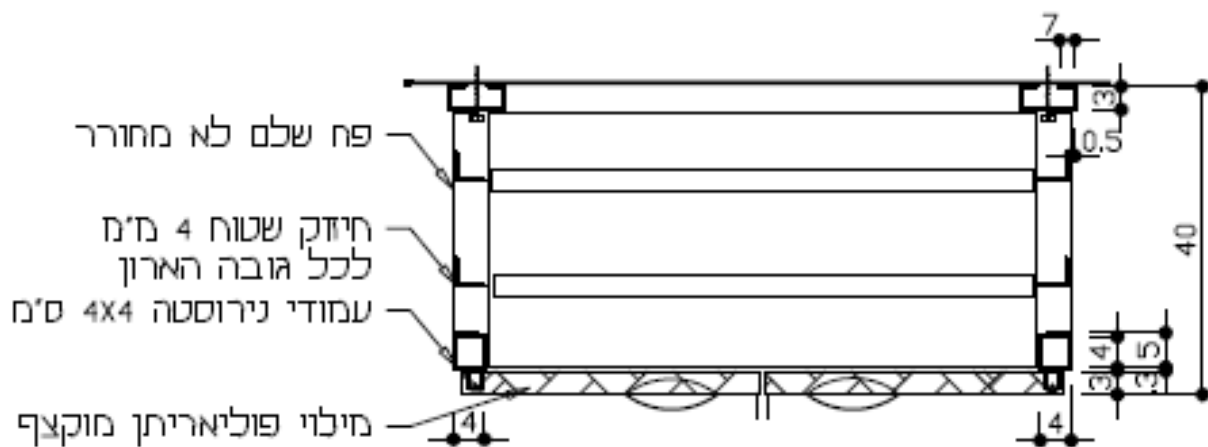


42. ארון אחסון ללחם

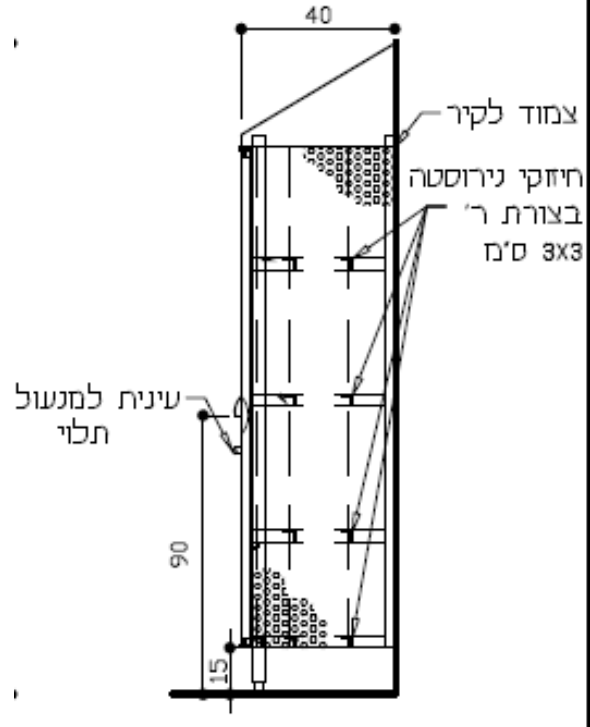
42.1. תכנית



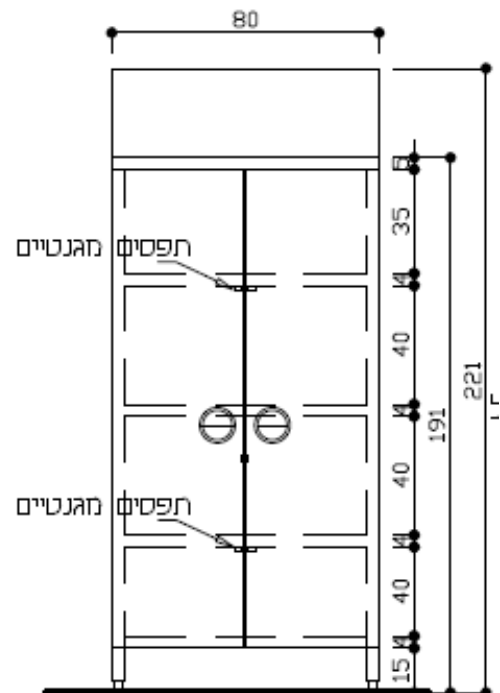
42.2. חזית



42.3 .מבט מהצד



42.4 .חזית



עמוד 151, מתוך 234 עמודים חתימת מורשה חתימה מטעם המציע (בראשי תיבות):

אגף רכש, מכרזים והתקשרויות

www.molsa.gov.il | michrazim@molsa.gov.il | אתר ממשל זמין - www.gov.il
רחוב ירמיהו 39, מגדלי הבירה, ירושלים | טלפון: 02-5085508 | פקס: 02-5085943

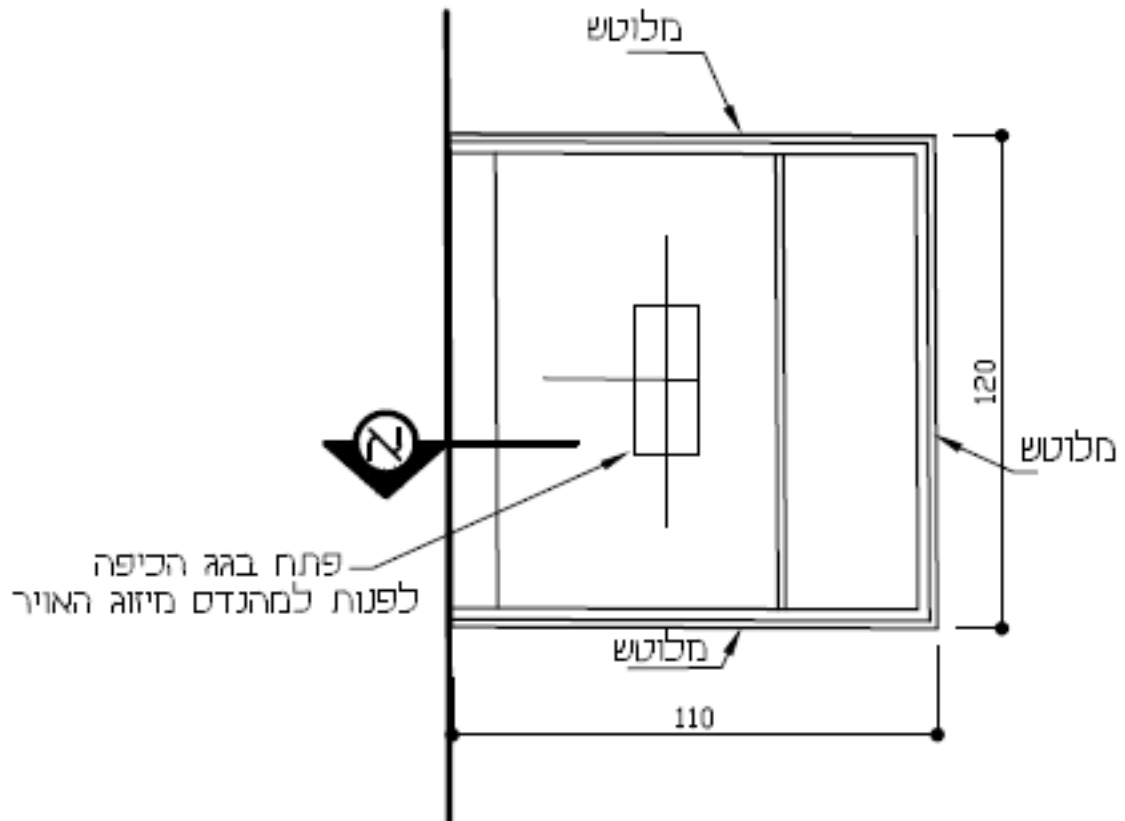


- 42.4.1 פירוט החומר
- 42.4.1.1 גוף בשני צידי הארון: 1.5 מ"מ נירוסטה 304.
- 42.4.1.2 גג: 1.5 מ"מ נירוסטה 304 שלם.
- 42.4.1.3 עמודים: צינור נירוסטה 4X4 ס"מ.
- 42.4.1.4 רגליים: 1-1/2 קוטר צינור נירוסטה עם רגלית נירוסטה מתכווננת.
- 42.4.1.5 מדפים: 1.5 מ"מ נירוסטה 304 מכופף ב4 צדדים עם חיזוקים בצורת ר' 3X3 ס"מ.
- 42.4.1.6 דלתות: 1.25 מ"מ נירוסטה 304 עם מילוי פוליאוריתן מוקצף. לכל דלת יהיו 2 תפסים מגנטיים ידית מתוצרת COMPONENT HARDWARE GROUP INC דגם מספר PGO-1010 ספק חברת יוסן בע"מ ועיניות למנעול תלוי.
- ציר- פלח נירוסטה בעובי 5 מ"מ עם חור 10 מ"מ קוטר על הדלת בפינה העליונה והתחונה יהיה פין בעובי 9 מ"מ קוטר שימש כציר לדלת.
- 42.4.1.7 ברגים: ברגי נירוסטה.
- 42.5 מידות
- 42.5.1 אורך: 80 ס"מ.
- 42.5.2 עומק: 40 ס"מ.
- 42.5.3 כמות: 1.



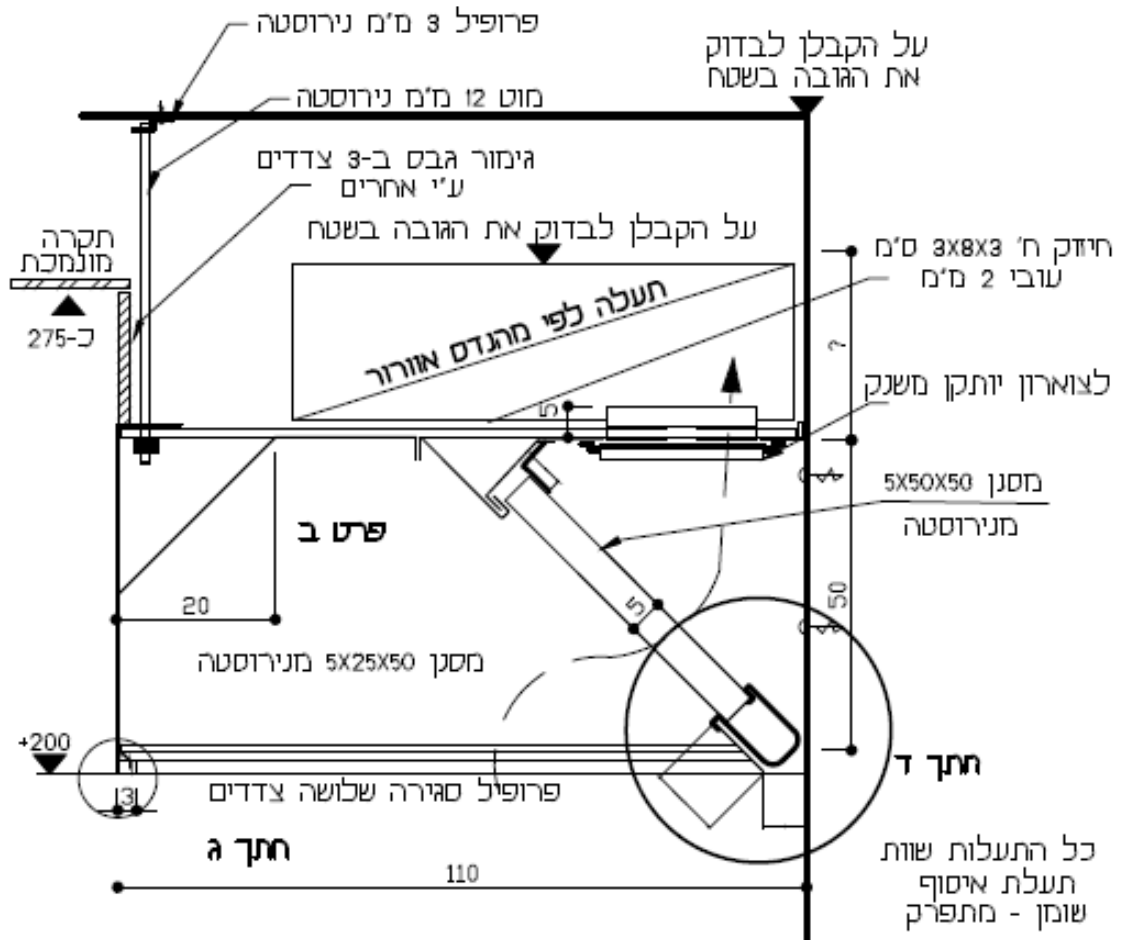
43. כיפת אדים (ליטוש ב-3 צדדים)

43.1. תכנית



*ליטוש ב-3 צדדים

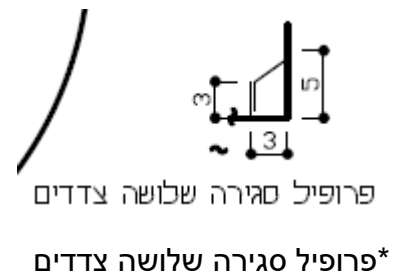
43.2. חתך א

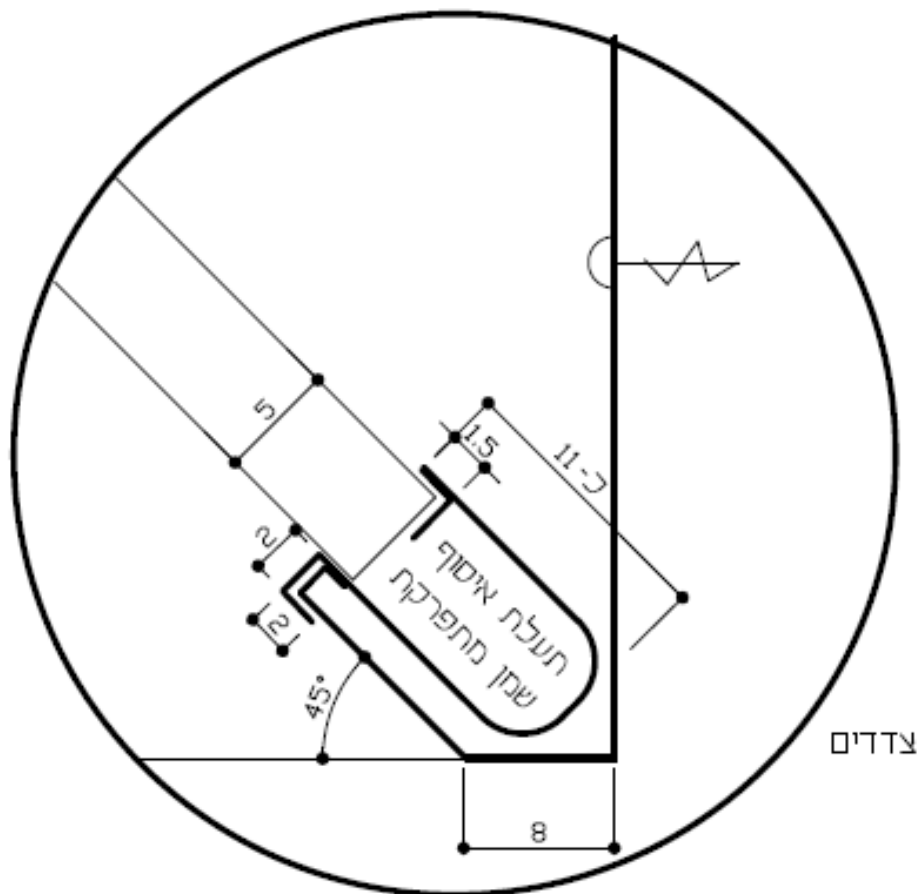


43.2.1 הערות

- 43.2.1.1 כל הברגים יהיו מנירוסטה
- 43.2.1.2 כל פינה במשטח במאוזן או במאונך תהיה 1/2 רדיוס
- 43.2.1.3 היצרן מחויב לעמוד בדרישות של תקן ישראלי ת"י 1001 חלק 6, יוני 2004 של מכון התקנים.

43.3 חתך ג





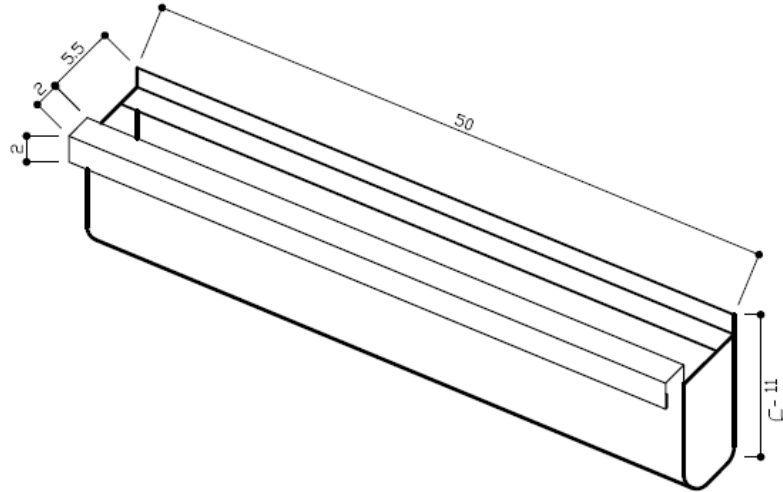
43.4.1 פירוט החומר

- 43.4.1.1 **חיזוקים:** 2 מ"מ נירוסטה 304 בצורת ח 3X8X3 ס"מ
- 43.4.1.2 **גוף:** 1.5 מ"מ נירוסטה 304
- 43.4.1.3 **מסננים:** עם צלעות נירוסטה 1 מ"מ 50X50X50 ס"מ תקן U.L.
- 43.4.1.4 **תעלות שומן:** 1.25 מ"מ נירוסטה 304 50X11X7.5 ס"מ – מגירות אורך שווה כל 50 ס"מ לערך
- 43.4.1.5 **צווארון:** ריתוך שלם לצד כיפת אדים

43.4.2 הערות

- 43.4.2.1 כל הברגים מנירוסטה
- 43.4.2.2 היצרן מחויב לעמוד בדרישות של תקן ישראלי ת"י 1001 חלק 6, יוני 2004 של מכון התקנים.

43.4.3. איזומטריה לחתך ד



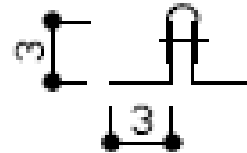
43.4.3.1. פירוט החומר

43.4.3.1.1. **חומרים:** אספקה והרכה על ידי יצרן הנירוסטה

43.4.3.1.2. **גוף:** 1.5 מ"מ נירוסטה 304

43.4.3.1.3. **ריתוכים:** שלמים

43.5. חתך ב



*תפר בצד הפנימי בלבד

43.6. פירוט החומר (כיפת אדים)

43.6.1.1. **גוף:** 1.5 מ"מ נירוסטה 304

43.6.1.2. **חיזוקים:** 2 מ"מ נירוסטה 304 בצורת ח' 3X8X3 ס"מ

43.6.1.3. **מסננים:** 8 מסננים עם צלעות נירוסטה 1 מ"מ 50X50X50 ס"מ.

43.6.1.4. **תעלות שומן:** 1.25 מ"מ נירוסטה 304 50X11X7.5 ס"מ –

מגירות באורך שווה כל 50 ס"מ לערך

43.6.1.5. **צווארון:** ריתוך שלם לצד כיפת אדים.

43.6.1.6. **תפר:** פנימי לפי פרט.



הערות .43.6.2

.43.6.2.1 חומרים אספקה והרכה על ידי יצרן הנירוסטה.

.43.6.2.2 לפני הביצוע היצרן יברר עם מהנדס האוורור את הגודל הסופי של

פתחי האוורור ואת התוואי של תעלות היניקה.

43.7 מידות (כיפת אדים)

.43.7.1 אורך: 120 ס"מ.

.43.7.2 רוחב: 110 ס"מ.

.43.7.3 כמות פילטרים: 2.

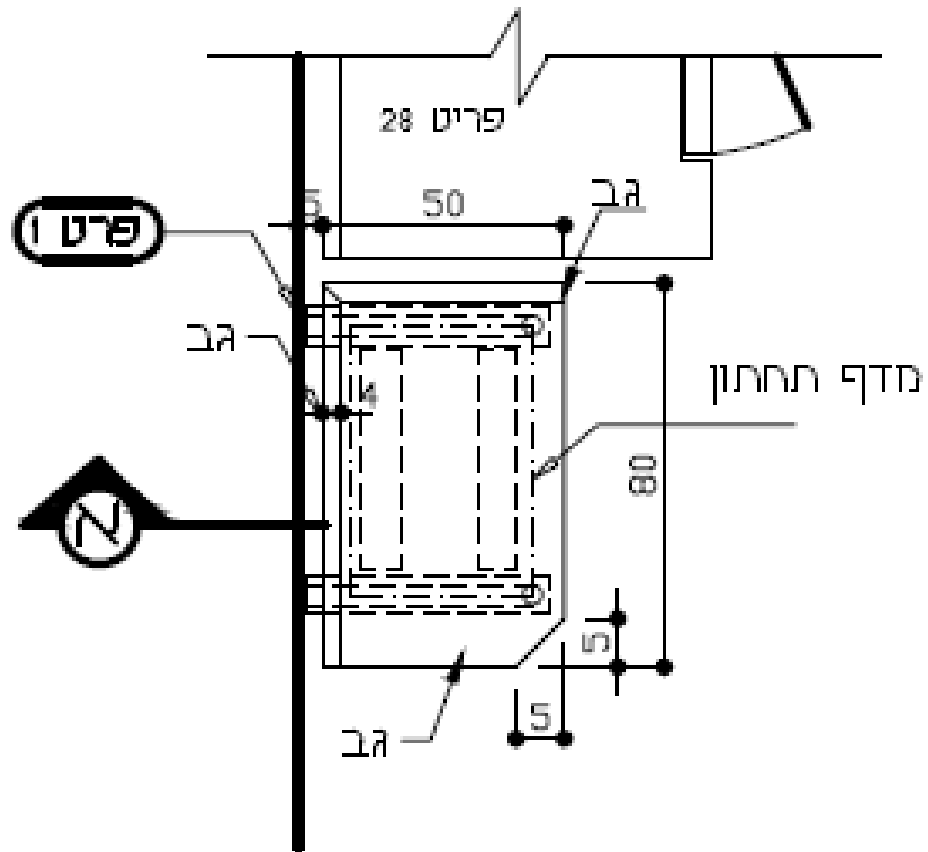
.43.7.4 כמות מגשי טפטוף: 2.

.43.7.5 כמות תאורה: 0.



44. שולחן עבודה

44.1. תכנית



44.1.1 פירוט החומר

- 44.1.1.1 **משטח:** 2 מ"מ נירוסטה 304
- 44.1.1.2 **חיזוקים:** 2 מ"מ נירוסטה 304 בצורת ח 3X8X3 ס"מ.
- 44.1.1.3 **רגליים:** 1-1/2 קוטר נירוסטה 304, עם רגלית מתכווננת מנירוסטה לכ"א.
- 44.1.1.4 **מדף תחתון:** 1.5 נירוסטה 304 ב-4 צדדים, עם חיזוקי ר' 3X3 ס"מ

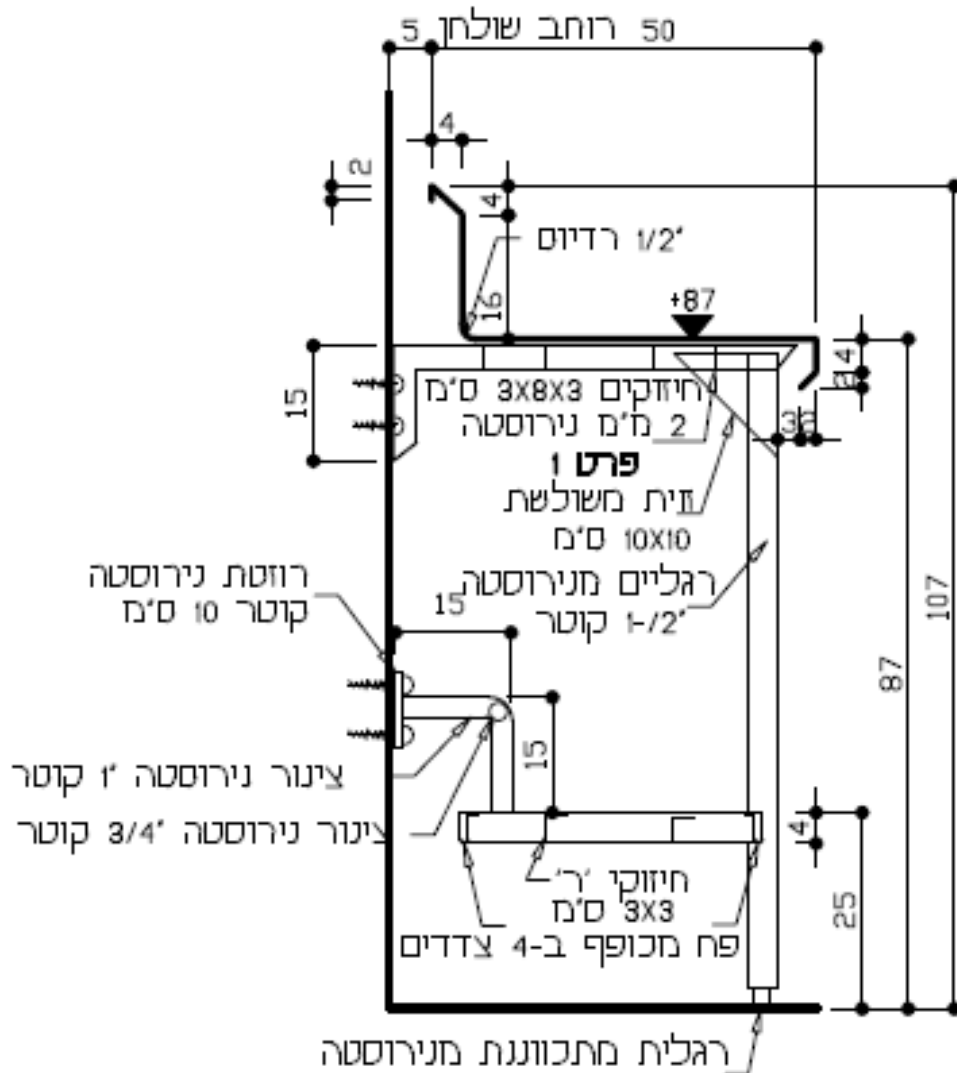
44.1.2 הערות

- 44.1.2.1 כל הברגים יהיו מנירוסטה.
- 44.1.2.2 כל פינה במשטח במאוזן או במאונך תהיה 1/2 רדיוס.

עמוד 158, מתוך 234 עמודים חתימת מורשה חתימה מטעם המציע (בראשי תיבות):

44.1.2.3. ראה חתך סטנדרטי לשולחן נייד.

44.2. חתך א



44.2.1. פירוט החומר

44.2.1.1. **משטח:** 2 מ"מ נירוסטה, 304.

44.2.1.2. **חיזוקים:** 2 מ"מ נירוסטה 304 בצורת ח 3X8X3 ס"מ

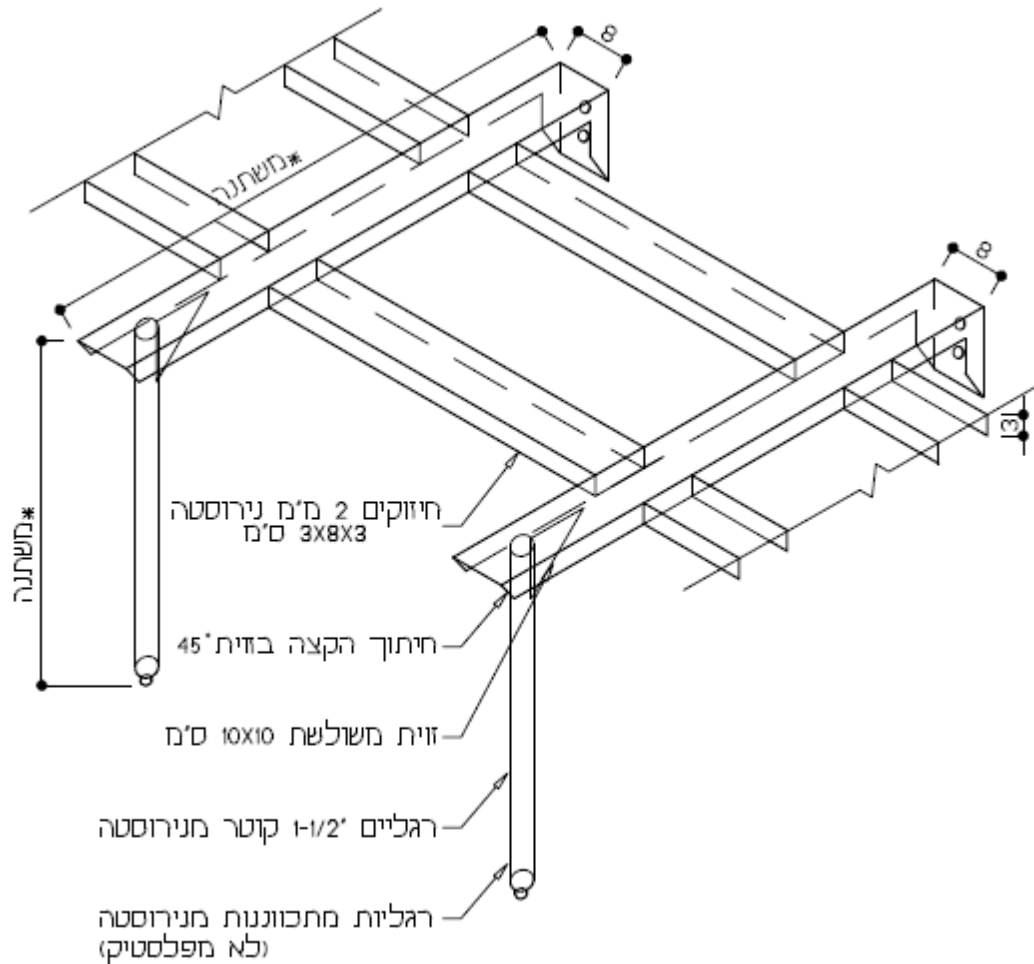
44.2.2. הערות

44.2.2.1. כל הברגים יהיו מנירוסטה.

44.2.2.2. כל פינה במשטח במאוזן או במאונך תהיה 1/2 רדיוס.

44.2.2.3. לצורת הגב בהיקף השולחן – ראה בתכנית.

44.3 פרט טיפוס חזזוק משטחי נירוסטה (פרט 1)



כמויות ומפרט טכני עבור ציוד לרכישה – שלב ג

הבהרה כללית: ניתן להציע במסגרת שלב שאלות ההבהרה ציוד שווה ערך לציוד הנדרש במסמכי המכרז על נספחיו, ובכפוף לאישור במסגרת מענה המשרד לשאלות ההבהרה.

עוד מובהר כי במקרה של הרחבת התקשרות המשרד יהיה רשאי להזמין מהספק ציוד אחר / משודרג מהציוד הנדרש במכרז זה, ובמקרה כזה הספק יהיה רשאי לספק את הציוד במחירים שנקבעו לפי הצעת המחיר מכח המכרז או שלא לספק כלל את הציוד.

מס פריט	שם מוצר	כמות	יצרן	מס דגם	תיאור מוצר	תקנים	קיבולת / הספק / עומק	קוטר / עומק	אורך בס"מ	רוחב בס"מ	גובה בס"מ	אנרגיה
1	מקרר משב	1	WILIAMS	WBC20	1. מקרר משב המסוגל לקרר 20 ק"ג מזון מטמפרטורה של 90 מעלות צלזיוס לטמפרטורה של 3 מעלות צלזיוס תוך 90 דקות. 2. בתום פעולת הורדת הטמפרטורה הדרסטית, המקרר עובד כמקרר רגיל. 3. עם אויר מאולץ. 4. המקרר עשוי נירוסטה. קירות פנימיים: 304, קירות חיצוניים: 430. 5. עם מסלולים ל- 6 תבניות גסטרונום 1/1 6. עם רגליים מתכווננות 7. עם פינות מעוגלות בפנים המקרר 8. עם דלתות נסגרות מאליהן, 9. עובי בידוד הארז 75 מ"מ 10. עובד בטמפרטורה חיצונית של עד 43 מעלות צלזיוס. 11. עם הפשרה אוטומטית ואזעקה כשהמכשיר מסיים את תהליך ההורדה הדרסטית של הטמפרטורה.	CE	20 ק"ג / מזון		70.7	80.4	129	חד פאזי - 16 אמפ'
2	מכונה	1	מילטנברג	30 ק"ג	1. מכונה לקילוף ירקות עשויה כולה		30 ק"ג	58			95	תלת



מס פריט	שם מוצר	כמות	יצרן	מס דגם	תיאור מוצר	תקנים	קיבולת / הספק	קוטר / עומק	אורך בס"מ	רוחב בס"מ	גובה בס"מ	אנרגיה
	לקילוף ירקות				נירוסטה 2. גוף המכונה מנירוסטה בעובי של 3 מ"מ 3. מערכת הפיקוד תותאם להרכבה על הקיר כולל מפסק הפעלה, קוצב זמן עד 5 דקות.							פאזי 1.5 כ"ס
3	מקרר רחבי חלבי גלמי	2	DESMON	SM7	1. מקרר מצופה נירוסטה מבפנים ומבחוץ בקיבולת נטו של 700 ליטר. 2. עם אויר מאולץ 3. בטווח טמפרטורות של מ-2 - מ"צ עד +8 מ"צ בטמפרטורת סביבה של עד 43 מ"צ. 4. פינות המקרר מעוגלות מבפנים, עם שלושה מדפי רשת 5. בידוד של 60 מ"מ פוליאוריתן מוקצף, 6. ויסות אלקטרוני בחזית המקרר. 7. גז הקירור R404A - הפשרה ועיבוי אוטומטיים - ללא צורך בניקוז 8. ידיות הדלתות מוסתרות בתוך הדלת, כחלק בלתי נפרד ממנה לכל אורך הדלת.	CE; UL; NSF; HACCP	700 ליטר נטו		68	80	212	חד פאזי 335 ואט
4	מקרר רחבי לביצים	1	DESMON	S M 7	1. מקרר מצופה נירוסטה מבפנים ומבחוץ בקיבולת נטו של 700 ליטר. 2. עם אויר מאולץ	CE; UL; NSF; HACCP	700 ליטר נטו		68	80	212	חד פאזי 3335 ואט

עמוד 162, מתוך 234 עמודים חתימת מורשה חתימה מטעם המציע (בראשי תיבות):

אגף רכש, מכרזים והתקשרויות

רחוב ירמיהו 39, מגדלי הבירה, ירושלים | טלפון: 02-5085508 | פקס: 02-5085943
אתר ממשל זמין - www.molsa.gov.il | michrazim@molsa.gov.il | www.gov.il





מס פריט	שם מוצר	כמות	יצרן	מס דגם	תיאור מוצר	תקנים	קיבולת / הספק	קוטר / עומק	אורך בס"מ	רוחב בס"מ	גובה בס"מ	אנרגיה			
					3. בטווח טמפרטורות של מ-2 - מ"צ עד +8 מ"צ בטמפרטורת סביבה של עד 43 מ"צ. 4. פינות המקרר מעוגלות מבפנים, עם שלושה מדפי רשת 5. בידוד של 60 מ"מ פוליאוריתן מוקצף, 6. ויסות אלקטרוני בחזית המקרר. 7. גז הקירור R404A - הפשרה ועיבוי אוטומטיים - ללא צורך בניקוז 8. ידיות הדלתות מוסתרות בתוך הדלת, כחלק בלתי נפרד ממנה לכל אורך הדלת.										
5	משטח עבודה עם בסיס תחתון	1	BARON	90NE/400	1. משטח עבודה ניטראלי עם בסיס פתוח מלפנים עשוי נירוסטה כולו. 2. עם ארבע רגליות מתכווננות 3. עם בסיס תחתון תואם ללא דלת	CE; GS; IPX5			40	90	85				
6	מחבת מתהפכת 70 ליטר	1	BARON	90BR/E80	1. מחבת מתהפכת עם היפוך ידני עשויה כולה נירוסטה. 2. עם רגליים מתכווננות 3. עם תרמוסטט בטווח טמפרטורות של בין 100 מ"צ ל 280 מ"צ. 4. עם מכסה בעובי כפול 5. עם תרמוסטט הגנה. 6. עם ברז מילוי	CE; GOST; AGA	120 ליטר		80	90	87	תלת פאזי Kw 9			

עמוד 163, מתוך 234 עמודים חתימת מורשה חתימה מטעם המציע (בראשי תיבות):

אגף רכש, מכרזים והתקשרויות

רחוב ירמיהו 39, מגדלי הבירה, ירושלים | טלפון: 02-5085508 | פקס: 02-5085943
www.molsa.gov.il | michrazim@molsa.gov.il | אתר ממשל זמין - www.gov.il





מס פריט	שם מוצר	כמות	יצרן	מס דגם	תיאור מוצר	תקנים	קיבולת / הספק	קוטר / עומק	אורך בס"מ	רוחב בס"מ	גובה בס"מ	אנרגיה
					7. בקיבולת של 70 ליטר.							
7	כיריים גז 4 ארון תחתון עם	1	BARON	N9PCVP / G8001	1. יחידה משולבת של כיריים עם ארבע להבות ותנור חשמלי תחתון. 2. הכיריים עשויים נירוסטה עם סבכה עשויה יציקת ברזל. 3. עם בסיס תחתון עם שתי דלתות. 4. עם ארבע רגליים מתכוננות	CE; GS; IPX5			80	90	87	תלת פאזי 23.2 Kw בקירובים BTU
8	תנור קומבינטימר 1/1 10	1	RATIONAL	101- SELF COOKING CENTER - 5 senses	1. תנור קומבינטימר עשוי נירוסטה מבחוץ ומבפנים. 2. עומד על מעמד מיוחד שיש לספק יחד עם התנור. 3. עם מרכז לבישול עצמי. 4. מותאם לעשר תבניות גסטרונום 1/1. 5. ציר הדלת בצד ימין.	CE; GS; IPX5	עשר תבניות גסטרונום 1/1		85	80	104	תלת פאזי 18.5 Kw
9	מקרר חלבון רחבי חלבי		DESMON	SM7	1. מקרר מצופה נירוסטה מבפנים ומבחוץ בקיבולת נטו של 700 ליטר. 2. עם אויר מאולץ 3. בטווח טמפרטורות של מ-2 - מ"צ עד +8 מ"צ בטמפרטורת סביבה של עד 43 מ"צ. 4. פינות המקרר מעוגלות מבפנים, עם שלושה מדפי רשת 5. בידוד של 60 מ"מ פוליאוריתן מוקצף,	CE; UL; NSF; HACCP	700 ליטר נטו		68	80	212	חד פאזי 335 וואט

עמוד 164, מתוך 234 עמודים חתימת מורשה חתימה מטעם המציע (בראשי תיבות):

אגף רכש, מכרזים והתקשרויות

רחוב ירמיהו 39, מגדלי הבירה, ירושלים | טלפון: 02-5085508 | פקס: 02-5085943
אתר ממשל זמין - www.gov.il | michrazim@molsa.gov.il | www.molsa.gov.il





מס פריט	שם מוצר	כמות	יצרן	מס דגם	תיאור מוצר	תקנים	קיבולת / הספק	קוטר / עומק	אורך בס"מ	רוחב בס"מ	גובה בס"מ	אנרגיה
					6. ויסות אלקטרוני בחזית המקרר. 7. גז הקירור R404A - הפשרה ועיבוי אוטומטיים - ללא צורך בניקוז 8. ידיות הדלתות מוסתרות בתוך הדלת, כחלק בלתי נפרד ממנה לכל אורך הדלת.							
10	מקרר רוחבי לסלטים	1	DESMON	SM7	1. מקרר מצופה נירוסטה מבפנים ומבחוץ בקיבולת נטו של 700 ליטר. 2. עם אויר מאולץ 3. בטווח טמפרטורות של מ-2 - מ"צ עד +8 מ"צ בטמפרטורת סביבה של עד 43 מ"צ. 4. פינות המקרר מעוגלות מבפנים, עם שלושה מדפי רשת 5. בידוד של 60 מ"מ פוליאוריתן מוקצף, 6. ויסות אלקטרוני בחזית המקרר. 7. גז הקירור R404A - הפשרה ועיבוי אוטומטיים - ללא צורך בניקוז 8. ידיות הדלתות מוסתרות בתוך הדלת, כחלק בלתי נפרד ממנה לכל אורך הדלת.	CE; UL; NSF; HACCP	700 ליטר נטו		68	80	212	חד פאזי 335 ואט
11	קוצץ ירקות שולחני	1	ROBOT	CL-52	1. קוצץ ירקות שולחני עשוי נירוסטה עם בסיס. 2. מנוע תלת פאזי	CE; IPX5	420 ק"ג לשעה		33	36	64	תלת פאזי 650 ואט

עמוד 165, מתוך 234 עמודים חתימת מורשה חתימה מטעם המציע (בראשי תיבות):

אגף רכש, מכרזים והתקשרויות

רחוב ירמיהו 39, מגדלי הבירה, ירושלים | טלפון: 02-5085508 | פקס: 02-5085943
אתר ממשל זמין - www.molsa.gov.il | michrazim@molsa.gov.il | www.gov.il





מס פריט	שם מוצר	כמות	יצרן	מס דגם	תיאור מוצר	תקנים	קיבולת / הספק	קוטר / עומק	אורך בס"מ	רוחב בס"מ	גובה בס"מ	אנרגיה
					3. עם מהירות של 375 סיבובים לדקה 4. עם שבעה סכינים שונים לפי בחירת הלקוח. 5. 375 סיבובים לדקה.							
12	מקרר רחבי להפשרה	1	DESMON	SM7	1. מקרר מצופה נירוסטה מבפנים ומבחוץ בקיבולת נטו של 700 ליטר. 2. עם אויר מאולץ 3. בטווח טמפרטורות של מ-2 מ"צ עד 8+ מ"צ בטמפרטורת סביבה של עד 43 מ"צ. 4. פינות המקרר מעוגלות מבפנים, עם שלושה מדפי רשת 5. בידוד של 60 מ"מ פוליאוריתן מוקצף, 6. ויסות אלקטרוני בחזית המקרר. 7. הפשרה ועיבוי אוטומטיים - ללא צורך בניקוז - R404A גז הקירור 8. ידיות הדלתות מוצרנות בתוך הדלת, כחלק בלתי נפרד ממנה לכל אורך הדלת.	CE; UL; NSF; HACCP	700 ליטר נטו	68	80	212	חד פאזי 335 ואט	
13	מקרר דלפק שתי דלתות לדגים	1	DESMON	SM40X	1. מקרר מצופה נירוסטה מבפנים ומבחוץ בקיבולת נטו של 400 ליטר. 2. עם אויר מאולץ 3. בטווח טמפרטורות של מ-2 מ"צ	CE; UL; NSF; HACCP	400 ליטר	60	60	190	חד פאזי 270 ואט	

עמוד 166, מתוך 234 עמודים חתימת מורשה חתימה מטעם המציע (בראשי תיבות):





מס פריט	שם מוצר	כמות	יצרן	מס דגם	תיאור מוצר	תקנים	קיבולת / הספק	קוטר / עומק	אורך בס"מ	רוחב בס"מ	גובה בס"מ	אנרגיה
					עד 8 מ"צ בטמפרטורת סביבה של עד 43 מ"צ. 4. פינות המקרר מעוגלות מבפנים, עם שלושה מדפי רשת 5. בידוד של 60 מ"מ פוליאוריתן מוקצף, 6. ויסות אלקטרוני בחזית המקרר. 7. גז הקירור R404A - הפשרה ועיבוי אוטומטיים - ללא צורך בניקוז ידיות הדלתות מוסתרות בתוך הדלת, כחלק בלתי נפרד ממנה לכל אורך הדלת.							
14	תנור קומביסטימר 1/1 20	1	RATINOAL	self 202 cooking centre - 5 senses	1. תנור קומביסטימר עשוי נירוסטה מבחוץ ומבפנים. 2. עם מרכז לבישול עצמי. 3. מותאם לעשרים תבניות גסטרונום 2/1. 4. עם עגלת מסלולים מקורית מותאמת לתנור.	CE; GS; IPX5	GN 20 2/1		88	80	178	תלת פאזי 37 Kw
15	משטח עבודה עם בסיס תחתון	2	BARON	90NE/400	1. משטח עבודה ניטראלי עם בסיס פתוח מלפנים עשוי נירוסטה כולו. 2. עם ארבע רגליות מתכווננות 3. עם בסיס תחתון תואם ללא דלת	CE; GS; IPX5			40	90	85	
16	מחבת מתהפכת	1	BARON	90BR/E80	1. מחבת מתהפכת עם היפוך ידני עשויה כולה נירוסטה.	CE; GOST;	120 ליטר		80	90	87	תלת פאזי 9

עמוד 167, מתוך 234 עמודים חתימת מורשה חתימה מטעם המציע (בראשי תיבות):

אגף רכש, מכרזים והתקשרויות

רחוב ירמיהו 39, מגדלי הבירה, ירושלים | טלפון: 02-5085508 | פקס: 02-5085943
www.molsa.gov.il | michrazim@molsa.gov.il | אתר ממשל זמין - www.gov.il





מס פריט	שם מוצר	כמות	יצרן	מס דגם	תיאור מוצר	תקנים	קיבולת / הספק	קוטר / עומק	אורך בס"מ	רוחב בס"מ	גובה בס"מ	אנרגיה
	70 ליטר				2. עם רגליים מתכווננות 3. עם תרמוסטט בטווח טמפרטורות של בין 100 מ"צ ל 280 מ"צ. 4. עם מכסה בעובי כפול 5. עם תרמוסטט הגנה. 6. עם ברז מילוי 7. בקיבולת של 70 ליטר.	AGA					Kw	
17	יחידה לטיגון עמוק	1	BARON	90FRI/E415	1. יחידה לטיגון עמוק עשויה נירוסטה כולה עם תא טיגון יחיד. 2. עם פיקוד של עד 190 מ"צ. 3. עם סל טיגון. 4. גופי החימום ניתנים להרמה לצורך ניקיון 5. עם תרמוסטט הגנה לטמפרטורה של 230 מ"צ. 6. עם ארון תחתון עם דלתות בחזית 7. עם רגליים מתכווננות 8. עם קיבולת של 15 ליטר שמן.	CE; GS; IPX5	15 ליטר	40	90	85	תלת פאזי 13 Kw	
18	כיריים גז 4 להבות עם ארון תחתון	1	BARON	N9PCVP / G8001	1. יחידה משולבת של כיריים עם ארבע להבות ותנור חשמלי תחתון. 2. הכיריים עשויים נירוסטה עם סבכה עשויה יציקת ברזל. 3. עם בסיס תחתון עם שתי דלתות. 4. עם ארבע רגליים מתכווננות	CE; GS; IPX5		80	90	87	תלת פאזי 23.2 Kw בקירובים BTU	
19	מדיח כיפה	1	MEIKO	UPster H	1. מכונה אוטומטית עשויה כולה	CE, GS	22 ליטר		63.5	75	147	תלת

עמוד 168, מתוך 234 עמודים חתימת מורשה חתימה מטעם המציע (בראשי תיבות):

אגף רכש, מכרזים והתקשרויות

רחוב ירמיהו 39, מגדלי הבירה, ירושלים | טלפון: 02-5085508 | פקס: 02-5085943
www.molsa.gov.il | michrazim@molsa.gov.il | אתר ממשל זמין - www.gov.il





מס פריט	שם מוצר	כמות	יצרן	מס דגם	תיאור מוצר	תקנים	קיבולת / הספק	קוטר / עומק	אורך בס"מ	רוחב בס"מ	גובה בס"מ	אנרגיה			
	פינתי			500	נירוסטה בעלת שלוש מהירות. 2. עם הספק עד ארבעים סלים לשעה 3. במחזורים על פי המהירות הנבחרת. עם שלוש תכניות שטיפה: 240, 120, 90 שניות. 4. מיכל מים בקיבולת של 22 ליטר למכונת השטיפה. 5. לוח הפעלה אלקטרוני מורכב בחזית המכונה. 6. התאמה לסלים של 50x50. 7. גובה נטו לכלים - 44 ס"מ. 8. משאבה בעוצמה של 0.73 Kw 9. מחמם המיכל בעוצמה של 2 Kw מחמם עזר של לא פחות מ- 9 Kw עבור מים בטמפ' של 15 מ"צ בכניסה למכונה. 10. עם מיקרוסוויץ' בדלת ובקרת שטיפה אחרונה למחמם העזר לכניסת מים בעת השטיפה. 11. פעולת השטיפה האחרונה בצריכה של 3 ליטרים מים. 12. שמירה על טמפ' של 85 מ"צ בזמן השטיפה. 13. עם מערכת לסינון המים של המיכל. 14. עם בידוד נגד רעש						מים ו 40 סלים לשעה				פאזי 9.73 Kw

עמוד 169, מתוך 234 עמודים חתימת מורשה חתימה מטעם המציע (בראשי תיבות):

אגף רכש, מכרזים והתקשרויות

רחוב ירמיהו 39, מגדלי הבירה, ירושלים | טלפון: 02-5085508 | פקס: 02-5085943
www.molsa.gov.il | michrazim@molsa.gov.il | אתר ממשל זמין - www.gov.il





מס פריט	שם מוצר	כמות	יצרן	מס דגם	תיאור מוצר	תקנים	קיבולת / הספק	קוטר / עומק	אורך בס"מ	רוחב בס"מ	גובה בס"מ	אנרגיה
20	מקרר רוחבי לסלטים	1	DESMON	SM7	1. מקרר מצופה נירוסטה מבפנים ומבחוץ בקיבולת נטו של 700 ליטר. 2. עם אויר מאולץ 3. בטווח טמפרטורות של מ-2 - מ"צ עד +8 מ"צ בטמפרטורת סביבה של עד 43 מ"צ. 4. פינות המקרר מעוגלות מבפנים, עם שלושה מדפי רשת 5. בידוד של 60 מ"מ פוליאוריתן מוקצף, 6. ויסות אלקטרוני בחזית המקרר. 7. גז הקירור R404A - הפשרה ועיבוי אוטומטיים - ללא צורך בניקוז 8. ידיות הדלתות מוסתרות בתוך הדלת, כחלק בלתי נפרד ממנה לכל אורך הדלת.	CE; UL; NSF; HACCP	700 ליטר נטו		68	80	212	חד פאזי 335 וואט
21	מדיח כיפה פינתי	1	MEIKO	UPster H 500	1. מכונה אוטומטית עשויה כולה נירוסטה בעלת שלוש מהירויות. 2. עם הספק עד ארבעים סלים לשעה 3. במחזורים על פי המהירות הנבחרת. עם שלוש תכניות שטיפה: 240, 120, 90 שניות. 4. מיכל מים בקיבולת של 22 ליטר למכונת השטיפה. 5. לוח הפעלה אלקטרוני מורכב בחזית	CE, GS	22 ליטר מים ו 40 סלים לשעה		63.5	75	147	תלת פאזי 9.73 Kw

עמוד 170, מתוך 234 עמודים חתימת מורשה חתימה מטעם המציע (בראשי תיבות):





מס פריט	שם מוצר	כמות	יצרן	מס דגם	תיאור מוצר	תקנים	קיבולת / הספק	קוטר / עומק	אורך בס"מ	רוחב בס"מ	גובה בס"מ	אנרגיה			
					המכונה. 6. התאמה לסלים של 50x50. 7. גובה נטו לכלים - 44 ס"מ. 8. משאבה בעוצמה של 0.73 Kw 9. מחמם המיכל בעוצמה של 2 Kw מחמם עזר של לא פחות מ- 9 Kw עבור מים בטמפי של 15 מ"צ בכניסה למכונה. 10. עם מיקרוסוויץ' בדלת ובקרת שטיפה אחרונה למחמם העזר לכניסת מים בעת השטיפה. 11. פעולת השטיפה האחרונה בצריכה של 3 ליטרים מים. 12. שמירה על טמפי של 85 מ"צ בזמן השטיפה. 13. עם מערכת לסינון המים של המיכל. 14. עם בידוד נגד רעש										
22	מרקיה	1			1. מרקיה בצורת קדירה מונחת על הדלפק בקיבולת של 10 ליטר 2. החוץ עשוי חומר פלסטי והפנים מצופה נירוסטה. 3. עם כבל חשמלי המתחבר אל השקע בקיר.						חד פאזי 1/2 ס"ה				
23	מכונה	1	גל-קר	קר-דן	4. מתקן לייצור שתייה קרה בהספק		600	50		50	70	3/4 כ"ס			

עמוד 171, מתוך 234 עמודים חתימת מורשה חתימה מטעם המציע (בראשי תיבות):

אגף רכש, מכרזים והתקשרויות

רחוב ירמיהו 39, מגדלי הבירה, ירושלים | טלפון: 02-5085508 | פקס: 02-5085943
www.molsa.gov.il | michrazim@molsa.gov.il | אתר ממשל זמין - www.gov.il





מס פריט	שם מוצר	כמות	יצרן	מס דגם	תיאור מוצר	תקנים	קיבולת / הספק	קוטר / עומק	אורך בס"מ	רוחב בס"מ	גובה בס"מ	אנרגיה
	לייצור מים קרים				של 600 כוסות לשעה. 2. ניתן לשימוש עבור מים קרים, סודה, מיץ, מוגזים וכדומה. 3. המתקן עשוי כולו נירוסטה ועם שני ברזים. 4. מתחבר לצנרת המים באמצעות צינור גמיש. 5. טווח טמפ' יציאת מים - 8- -4+ 6. זמן שחזור בנק קרח - 2.5 שעות. 7. פיקוד אלקטרוני בחזית. 8. עם מנוע משאבת לחץ בהספק של 180 ואט.		כוסות לשעה					
24	באן מרי נייד סגור כולל ארון חימום תחתון לשינוע מזון	1	BLANCO	SAG3	1. באן מרי נייד חשמלי כולל ארון חימום תחתון לשינוע מזון חם. 2. עשוי נירוסטה כולו 3. עם שלושה מיכלים בגודל של 1/1 גסטרונום בעומק 20 ס"מ 4. עם שלוש דלתות בחזית הארון התחתון 5. בכל אחד מהמיכלים ומהתאים יש בקר טמפרטורה.	CE	85.5 ק"ג.	127.6	71.4	93.3	2.85 Kw	

עמוד 172, מתוך 234 עמודים חתימת מורשה חתימה מטעם המציע (בראשי תיבות):



נספח ב' פרטי המציע

(סעיף 2.3.1 למכרז)

להלן פרטי המציע המגיש הצעתו במענה למכרז מספר 106/2019 – אספקת משטחי נירוסטה וציוד

למטבח:

1. שמו של המציע: _____
2. מעמד משפטי ברשות התאגידים (חברה / שותפות / עמותה / עצמאי): _____
מעמד משפטי במס הכנסה: _____
מעמד משפטי במע"מ: _____
3. מספר חברה / שותפות / עמותה / עוסק מורשה: _____
4. שמות הבעלים (במקרה של חברה או שותפות): _____
5. שמו של המנהל הכללי: _____
6. במידה שההצעה תזכה –
האם יחויב מע"מ בגין אספקת השירותים מכח מכרז זה? _____
האם יחוייב מס מעסיקים בגין אספקת השירותים מכח מכרז זה? _____
7. כתובתו מלאה של המציע (כולל מיקוד): _____
8. מספרי טלפון: _____
9. מספר פקס: _____
10. איש הקשר מטעם המציע לצורך הצעה זו: _____
מספר טלפון: _____
נייד: _____
מספר פקס: _____
כתובת דואר אלקטרוני: _____
11. מספר עובדים המועסקים על ידי המציע נכון למועד הגשת ההצעה: _____
12. מחזור כספי של המציע לשנת 2017: _____
13. פירוט מורשי חתימה: _____

שם	מספר זהות	דוגמת חתימה

מורשי החתימה המצויינים לעיל רשאים כולם יחד / כל אחד לחוד (יש למחוק לפי העניין) לחייב את המציע בחתימתם על מסמכי המכרז וכן על ההסכם במקרה של זכיה, לפי הנקבע אצל המציע בהתאם לכל דין.

14. האם אישור מורשי החתימה מחויב בצירוף חותמת המציע – כן / לא (יש למחוק לפי העניין, במקרה שהתשובה היא כן, יש להחתיים דוגמת חותמת במקום המיועד לכך להלן)



דוגמת חותמת המציע

מובהר כי הפרטים המפורטים בסעיפים 11 ו-12 לעיל מיועדים עבור שימוש פנימי של המשרד לצרכי בקרה ולא ישמשו לצורך בדיקת ההצעה ובחירת הזוכה.

תאריך	שם החותם	חתימה וחותמת המציע
_____	_____	_____

אישור עורך דין/רואה חשבון

אני הח"מ _____, עורך דין/רואה חשבון מאשר/ת כי בהתאם להחלטות של המציע _____ (יש לציין את שם המציע) _____ (יש לציין את מספר הרישום של התאגיד) אשר התקבלו כדיון, הרי שמר/גב' _____ בעל/ת ת"ז מספר _____, וכן מר/גב' _____ בעל/ת ת"ז מספר _____, וכן מר/גב' _____ בעל/ת ת"ז מספר _____, אשר חתימותיהם מצוינות לעיל, רשאים כולם יחד / כל אחד לחוד (יש למחוק לפי העניין) ללא צירוף/בצירוף (יש למחוק לפי העניין) חותמת המציע, לחייב את המציע בחתימתם על מסמכי המכרז וכן על ההסכם במקרה של זכייה של המציע.

תאריך	שם מלא של רואה- חשבון/עורך דין	מספר רישיון	חתימה וחותמת
_____	_____	_____	_____





נספח ג' הצהרה בדבר העדר הרשעות לפי חוק עסקאות גופים ציבוריים

(סעיף 2.1.2.1 למכרז)

נספח זה מוגש במסגרת מכרז מספר 106/2019 – אספקת משטחי נירוסטה וציוד למטבח (להלן: "המכרז").

אני הח"מ _____ תעודת זהות _____ לאחר שהוזהרתי כי עלי לומר את האמת וכי אהיה צפוי לעונשים הקבועים בחוק אם לא אעשה כן, מצהיר בזה כדלהלן:

הנני נותן תצהיר זה בשם _____ שהוא המציע (להלן – "המציע") המבקש להתקשר עם המשרד. אני מצהיר כי הנני מוסמך לתת תצהיר זה בשם המציע.

בתצהירי זה, משמעותו של המונח בעל זיקה כהגדרתו בחוק עסקאות גופים ציבוריים התשל"ו-1976 [להלן – "חוק עסקאות גופים ציבוריים"]. אני מאשר כי הוסברה לי משמעותו של מונח זה וכי אני מבין אותו. המציע הוא תאגיד הרשום בישראל.

יש לסמן X במשבצת המתאימה:

- המציע ובעל זיקה אליו לא הורשעו בפסק דין חלוט ביותר משתי עברות לפי חוק עובדים זרים וחוק שכר מינימום עד למועד האחרון להגשת ההצעות [להלן – "מועד הגשה"] מטעם המציע במכרז.
- המציע או בעל זיקה אליו הורשעו בפסק דין חלוט ביותר משתי עבירות לפי חוק עובדים זרים וחוק שכר מינימום וחלפה שנה אחת לפחות ממועד ההרשעה האחרונה ועד למועד ההגשה.
- המציע או בעל זיקה אליו הורשעו בפסק דין חלוט ביותר משתי עבירות לפי חוק עובדים זרים וחוק שכר המינימום ולא חלפה שנה אחת לפחות ממועד ההרשעה האחרונה ועד למועד ההגשה.

זהו שמי, להלן חתימתי, ותוכן תצהירי דלעיל אמת.

תאריך	שם החותם	חתימה וחותמת המציע
_____	_____	_____

אישור עורך דין

אני הח"מ _____, עורך דין מאשר/ת כי ביום _____ הופיעה בפני במשרדי אשר ברחוב _____ בישוב/בעיר _____ מר / גברת _____ שזיהה/תה עצמו/ה על ידי תעודת זהות _____ / המוכרת לי באופן אישי, ואחרי שהזהרתיו/ה כי עליו/ה להצהיר אמת וכי יהיה / תהיה צפוי/ה לעונשים הקבועים בחוק אם לא יעשה / תעשה כן, חתם/ה בפני על התצהיר דלעיל.

תאריך	מספר רישיון	חתימה וחותמת
_____	_____	_____





נספח ד' הצהרה בדבר עמידה בהוראות חוק שוויון זכויות לאנשים עם מוגבלות

(סעיף 2.1.3 למכרז)

פניות אל המנהל הכללי של משרד העבודה, הרווחה והשירותים החברתיים כנדרש לפי תצהיר זה ייעשו דרך המטה לשילוב אנשים עם מוגבלות בעבודה, בדוא"ל: mateh.shiluv@economy.gov.il. לשאלות ניתן לפנות למרכז התמיכה למעסיקים, כתובת דוא"ל: info@mtlm.org.il, טלפון: 1700507676.

אני החתום מטה _____ תעודת זהות _____ לאחר שהוזהרתי כי עלי לומר את האמת וכי אהיה צפוי לעונשים הקבועים בחוק אם לא אעשה כן, מצהיר/ה בזה כדלהלן: הנני נותן תצהיר זה בשם _____ שהוא המציע (להלן: "המציע") המבקש להתקשר עם עורך התקשרות מספר 106/2019 – אספקת משטחי נירוסטה וציוד למטבח עבור משרד העבודה הרווחה והשירותים החברתיים. אני מצהיר/ה כי הנני מוסמך/ת לתת תצהיר זה בשם המציע.

(סמן X במשבצת המתאימה):

- הוראות סעיף 9 לחוק שוויון זכויות לאנשים עם מוגבלות, התשנ"ח 1998 לא חלות על המציע.
- הוראות סעיף 9 לחוק שוויון זכויות לאנשים עם מוגבלות, התשנ"ח 1998 חלות על המציע והוא מקיים אותן.

(במקרה שהוראות סעיף 9 לחוק שוויון זכויות לאנשים עם מוגבלות, התשנ"ח 1998 חלות על המציע נדרש לסמן X במשבצת המתאימה):

- המציע מעסיק פחות מ-100 עובדים.
- המציע מעסיק 100 עובדים או יותר.

(במקרה שהמציע מעסיק 100 עובדים או יותר נדרש לסמן X במשבצת המתאימה):

- המציע מתחייב כי ככל שיזכה במכרז יפנה למנהל הכללי של משרד העבודה והרווחה והשירותים החברתיים לשם בחינת יישום חובותיו לפי סעיף 9 לחוק שוויון זכויות לאנשים עם מוגבלות, התשנ"ח 1998, ובמקרה הצורך – לשם קבלת הנחיות בקשר ליישומן.
- המציע התחייב בעבר לפנות למנהל הכללי של משרד העבודה והרווחה והשירותים החברתיים לשם בחינת יישום חובותיו לפי סעיף 9 לחוק שוויון זכויות לאנשים עם מוגבלות, התשנ"ח 1998, הוא פנה כאמור ואם קיבל הנחיות ליישום חובותיו **פעל ליישומן** (במקרה שהמציע התחייב בעבר לבצע פנייה זו ונעשתה עמו התקשרות שלגביה נתן התחייבות זו).
- המציע מתחייב להעביר העתק מהתצהיר שמסר לפי פסקה זו למנהל הכללי של משרד העבודה, הרווחה והשירותים החברתיים, בתוך 30 ימים ממועד ההתקשרות.

תאריך	שם החותם	חתימה וחותמת המציע
-------	----------	--------------------

אישור עורך דין

אני הח"מ _____, עורך דין מאשר/ת כי ביום _____ הופיעה בפניי במשרדי אשר ברחוב _____ בישוב/בעיר _____ מר / גברת _____ שזיהה/תה עצמו/ה על ידי תעודת זהות _____ / המוכר/ת לי באופן אישי, ואחרי שהזהרתיו/ה כי עליו/ה להצהיר אמת וכי יהיה / תהיה צפוי/ה לעונשים הקבועים בחוק אם לא יעשה / תעשה כן, חתם/ה בפני על התצהיר דלעיל.

תאריך	מספר רישיון	חתימה וחותמת
-------	-------------	--------------

עמוד 176, מתוך 234 עמודים חתימת מורשה חתימה מטעם המציע (בראשי תיבות): _____





נספח ה' תצהיר בדבר אי תיאום הצעות במכרז

(סעיף 2.1.7 למכרז)

אני, הח"מ _____ מס תעודת זהות _____ העובד אצל המציע _____ (יש לציין את שם המציע) מצהיר בזאת כי:

- אני מוסמך לחתום על תצהיר זה בשם המציע.
- אני נושא המשרה אשר אחראי במציע להצעה המוגשת מטעם המציע במכרז מספר 106/2019 – **אספקת משטחי נירוסטה וציוד למטבח** (להלן: "המכרז").
- בכוונתי להשתמש, במסגרת הצעה זו בקבלני המשנה המפורטים להלן (יש לפרט את שם התאגיד/עוסק מורשה ופרטי יצירת קשר עמו):
שם התאגיד/עוסק מורשה תחום העבודה בו ניתנת פרטי יצירת קשר
קבלנות המשנה קבלנות המשנה

- המחירים ו/או הכמויות אשר מופיעים בהצעה זו הוחלטו על ידי המציע באופן עצמאי, ללא התייעצות, הסדר או קשר עם מציע אחר או עם מציע פוטנציאלי אחר (למעט קבלני המשנה אשר צוינו בסעיף 3 לעיל).
- המחירים ו/או הכמויות המופיעים בהצעה זו לא הוצגו בפני כל אדם או תאגיד/עוסק מורשה אשר מציע הצעות במכרז זה או תאגיד/עוסק מורשה אשר יש לו את הפוטנציאל להציע הצעות במכרז זה (למעט קבלני המשנה אשר צוינו בסעיף 3 לעיל).
- לא הייתי מעורב בניסיון להניא מתחרה אחר מלהגיש הצעות במכרז זה.
- לא הייתי מעורב בניסיון לגרום למתחרה אחר להגיש הצעה גבוהה או נמוכה יותר מהצעתי זו.
- לא הייתי מעורב בניסיון לגרום למתחרה להגיש הצעה בלתי תחרותית מכל סוג שהוא.
- הצעה זו של המציע מוגשת בתום לב ולא נעשית בעקבות הסדר או דין ודברים עם מתחרה או מתחרה פוטנציאלי אחר במכרז זה.

יש לסמן X במקום המתאים

- למיטב ידיעתי, המציע לא נמצא כרגע תחת חקירה בחשד לתיאום מכרז.
 המציע נמצא כרגע תחת חקירה בחשד לתיאום מכרז, אנא פרט:

אני מודע לכך כי העונש על תיאום מכרז יכול להגיע עד חמש שנות מאסר בפועל לפי סעיף 47 לחוק ההגבלים העסקיים, תשמ"ח-1988.





זהו שמי, להלן חתימתי, ותוכן תצהירי דלעיל אמת.

תאריך שם התאגיד חותמת התאגיד שם המצהיר חתימת המצהיר

אישור עורך דין

אני הח"מ _____, עורך דין מאשר/ת כי ביום _____ הופיעה בפני במשרדי אשר ברחוב _____ בישוב/בעיר _____ מר / גברת _____ שזיהה/תה עצמו/ה על ידי תעודת זהות _____ / המוכרת לי באופן אישי, ואחרי שהזהרתיו/ה כי עליו/ה להצהיר אמת וכי יהיה / תהיה צפוי/ה לעונשים הקבועים בחוק אם לא יעשה / תעשה כן, חתם/ה בפני על התצהיר דלעיל.

תאריך מספר רישיון חתימה וחותמת





נספח ו' הצהרה והתחייבות המציע בדבר עמידה בתנאי הסף הכלליים

(סעיף 2.1.8 למכרז)

אני הח"מ _____ תעודת זהות _____ לאחר שהוזהרתי כי עלי לומר את האמת וכי אהיה צפוי לעונשים הקבועים בחוק אם לא אעשה כן, מצהיר בזה כדלהלן:

הנני נותן תצהיר זה בשם _____ שהוא המציע (להלן – המציע) המבקש להתקשר עם עורך מכרז מספר 106/2019 – אספקת משטחי נירוסטה וציוד למטבח (להלן – המכרז). אני מצהיר כי הנני מוסמך לתת תצהיר זה בשם המציע.

1. עיינתי בכל מסמכי המכרז, על כל נספחיו, ובכלל זה נספח השירותים הנדרשים ואופן הביצוע שלהם (נספח א'), הבנתי אותם והבאתי בחשבון את תוכנם באופן מלא בעת עריכת הצעתי והצעתי עונה על כל הדרישות המפורטות במכרז וכי כל תנאי המכרז, על נספחיו, מקובלים עליי במלואם ואני מתחייב כי ביכולתי לעמוד בהם. ברור ומוסכם עליי, כי ההצעה המוגשת היא שלמה ומלאה ומוצעת כיחידה אינטגרטיבית אחת והנני מצהיר כי אין סתירה בין רכיבי הצעתי השונים. הנני מצהיר ומתחייב כי הבנתי את מהות העבודה, כי אני מסכים לכל תנאיה וכי בטרם הגשתי את הצעתי, קיבלתי את מלוא המידע האפשרי, בדקתי את כל הנתונים, הפרטים והעובדות, כי הבאתי בחשבון את כל המידע, שנתקבל מהמשרד, וכי אני מודע ללוחות-הזמנים וליתר האילוצים, הכרוכים בביצועם של השירותים, ולא יהיו לי כל טענות בגין קשיים או אילוצים כאמור.

2. אין ולא יהיה לי, במהלך תקופת מתן השירותים, ובמהלך שלושה חודשים מתום תקופה זו, ניגוד עניינים מכל מין וסוג שהוא עם גורמים בעלי עניין בתחום מתן השירותים.

3. לא אייצג או אפעל מטעם כל גורם שהוא בתחום מתן השירותים, למעט מטעם המשרד, במהלך תקופת מתן השירותים בין הצדדים ושלושה חודשים לאחריה, אלא אם כן התקבל לכך אישור מראש ובכתב של המשרד ואודיע למשרד באופן מידי על כל נתון או מצב שבשלם אני, עלול להימצא במצב של ניגוד עניינים, מיד עם היוודע לי הנתון או המצב האמורים. המשרד רשאי לא לאשר לי התקשרות כאמור או לתת הוראות אחרות שיבטיחו העדר ניגוד עניינים, ואני אפעל בהתאם להוראות אלו, בהקשר זה.

4. הנני מצהיר כי כל זכויות קניין בתוצרים, שיפותחו ויוכנו במהלך אספקתם של השירותים לפי מכרז זה, יהיו בבעלותם הבלעדית של המשרד. אין ולא יהיה באספקת השירותים למשרד או השימוש בהם על-ידי המשרד לפי המכרז, הפרה של זכויות קניין רוחני או זכויות קנייניות של צד שלישי כלשהו. הנני מתחייב לשאת באחריות בלעדית על הפרתה של כל זכות קניין רוחני או זכות קניינית

עמוד 179, מתוך 234 עמודים חתימת מורשה חתימה מטעם המציע (בראשי תיבות): _____





של צד שלישי ככל שתופר ואשפה את המשרד בכל מקרה של תביעה של צד שלישי בגין הפרת כל זכות כאמור.

אני מצהיר, כי זכויות הקנין בחלק מן התוצרים או השירותים הבאים או בכלם שייכות לצד שלישי:

אישורים מאת הצד השלישי כאמור בדבר זכותי להציע לחברה תוצרים או שירותים אלו מצורפים בזאת.

5. שילמתי בקביעות בשנה האחרונה שכר לכל עובדיי כמתחייב מדיני העבודה, צווי הרחבה, ההסכמים הקיבוציים וההסכמים האישיים, ככל שהם חלים עליי, ובכל מקרה לא פחות משכר מינימום כחוק ותשלומים סוציאליים וכי אם אזכה במכרז, אקיים את כל דיני העבודה במהלך כל תקופת ההתקשרות עם המשרד.

6. אם אזכה, אדרש, בכפוף לשיקול דעתו של המשרד, להגיש דיווחים וחשבונות הנדרשים לצורך תשלום עבור עבודתי, במסגרת פורטל הספקים הממשלתי, בשים לב להוראות התכ"ם והנחיות החשב הכללי הרלוונטיות ואחתום על חוזה שימוש בפורטל הספקים, כמפורט בנספח כ'1 למכרז, לחילופין אמציא אישור כספק העושה שימוש בפורטל הספקים (יודגש, הספק יישא בכלל העלויות הכרוכות בהתחברות לפורטל הספקים הממשלתי).

7. אם אזכה במכרז, אפעל בהתאם לנהלי והנחיות מעון בית הנער ובהתאם למדיניות והנחיות המשרד המתעדכנים מעת לעת.

זהו שמי, להלן חתימתי, ותוכן תצהירי דלעיל אמת.

תאריך	שם החותם	חתימה וחותמת המציע
-------	----------	--------------------

אישור עורך דין

אני הח"מ _____, עורך דין מאשר/ת כי ביום _____ הופיעה בפני במשרדי אשר ברחוב _____ בישוב/בעיר _____ מר / גברת _____ שזיהה/תה עצמו/ה על ידי תעודת זהות _____ / המוכרת לי באופן אישי, ואחרי שהזהרתיו/ה כי עליו/ה להצהיר אמת וכי יהיה / תהיה צפוי/ה לעונשים הקבועים בחוק אם לא יעשה / תעשה כן, חתם/ה בפני על התצהיר דלעיל.

תאריך	מספר רישיון	חתימה וחותמת
-------	-------------	--------------

עמוד 180, מתוך 234 עמודים חתימת מורשה חתימה מטעם המציע (בראשי תיבות): _____





נספח ז' שמירת סודיות

(סעיף 2.3.4 למכרז)

נספח זה מוגש במסגרת מכרז מספר 106/2019 – אספקת משטחי נירוסטה וציוד למטבח (להלן: "המכרז").

אני הח"מ _____ תעודת זהות _____ לאחר שהוזהרתי כי עלי לומר את האמת וכי אהיה צפוי לעונשים הקבועים בחוק אם לא אעשה כן, מצהיר בזה כדלהלן:

הנני נותן תצהיר זה בשם _____ שהוא המציע (להלן – "המציע") המבקש להתקשר עם המשרד. אני מצהיר כי הנני מוסמך לתת תצהיר זה בשם המציע.

בהתחייבות זו תהיה למונחים הבאים המשמעות המופיעה לצדם:
"עובד" – כל אחד מנותני השירותים מטעם הספק אשר באמצעותו יינתנו השירותים למשרד.
"מידע" – כל מידע (Information), ידע (Know-How), ידיעה, מסמך, תכתובת, תכנית, נתון, מודל, חוות דעת, מסקנה וכל דבר אחר כיוצא בזה הקשור או הנוגע למתן השירותים בין בכתב ובין בעל-פה בכל צורה או דרך של שימור ידיעות בצורה חשמלית, אלקטרונית, אופטית, מגנטית או אחרת.
"סודות מקצועיים" – כל מידע אשר יגיע לידי הספק או העובד בקשר למתן השירותים, בין אם נתקבל במהלך מתן השירותים או לאחר מכן, לרבות ומבלי לפגוע בכלליות האמור לעיל: מידע אשר יימסר על-ידי המשרד, כל גורם אחר או מי מטעמו.

הנני מתחייב לשמור את המידע או הסודות המקצועיים בסודיות מוחלטת ולעשות בהם שימוש אך ורק לצורך מתן השירותים נושאי מכרז זה. למען הסר ספק, ומבלי לפגוע בכלליות האמור, הנני מתחייב לפרסם, להעביר, להודיע, למסור או להביא לידיעת כל אדם את המידע או הסודות המקצועיים, בישראל ומחוצה לה, תוך משך תוקפה של הצהרה זו וכן לאחר תום תוקפה ובכל עת, אלא אם כן נתקבל אישור מראש ובכתב על גלוי ידיעה כנ"ל מאת נציג המשרד.

הובהר לי כי גילוי כולל, בין היתר, מסירת מידע על נתונים, תכניות ישומיות ומערכות המחשוב של המשרד ואמצעי האבטחה שלהן, פרסום ברבים לקידום מכירות, הצגת מסמכים וחוזים לצורך קבלת אשראי מבנקים, מסירת ידיעות לכלי התקשורת, פרסום מאמרים בעתונות כללית ומקצועית, כתבות משודרות והרצאות.

אני מתחייב, כי אם אקבל רשות להשתמש במאגרי-המידע של המשרד, אעשה זאת אך ורק לצורך מתן השירותים למשרד, ובהסכמה מפורשת בכתב של המשרד. אני מתחייב לשמור בסוד ולא להעביר לאחר את פרטי הזהוי ואת הסיסמה, שישמשו אותי לשם גישה למאגרי-המידע.

אני מתחייב לפעול בהתאם להוראות החוק להגנת הפרטיות והוראות כל חוק, הנוגע לענין.

הנני מצהיר כי ידוע לי שאי מילוי התחייבויותיי מהוות עבירה לפי פרק ז' (ביטחון המדינה, יחסי חוץ וסודות רשמיים) לחוק העונשין, תשל"ז-1977.

עמוד 181, מתוך 234 עמודים חתימת מורשה חתימה מטעם המציע (בראשי תיבות): _____





**משרד העבודה הרווחה
והשירותים החברתיים**
חוסן חברתי לישראל



מכרז פומבי מספר 106/2019

הריני מצהיר כי ידוע לי, כי חשיפת מידע אישי המגיע לידי, לגורם שאינו מורשה לקבלו, עלולה להוות פגיעה בפרטיותו של אדם, עבירה שבגינה אני עלול להתבע לדין על-פי סעיף 5 לחוק הגנת הפרטיות התשמ"א-1981.

ולראיה באתי על החתום, לאחר שקראתי בעיון את הכתוב בהצהרה זו והתחייבתי לנהוג על פיה.

חתימה וחתימת המציע

שם החותם

תאריך

עמוד 182, מתוך 234 עמודים חתימת מורשה חתימה מטעם המציע (בראשי תיבות):

אגף רכש, מכרזים והתקשרויות

www.molsa.gov.il | michrazim@molsa.gov.il | אתר ממשל זמין - www.gov.il
רחוב ירמיהו 39, מגדלי הבירה, ירושלים | טלפון: 02-5085508 | פקס: 02-5085943





נספח ח' גילוי נאות בדבר קרבה משפחתית, עסקית או אחרת

(סעיף 2.3.2 למכרז)

אני החתום מטה _____ תעודת זהות _____ מצהיר/ה בזה
כדלהלן:

הנני נותן הצהרה זו בשם _____ שהוא המציע (להלן – "המציע") המבקש
להתקשר עם המשרד במסגרת מכרז מספר 106/2019 – אספקת משטחי נירוסטה וציוד למטבח
(להלן – "המכרז").

אני מצהיר/ה כי הנני מוסמך/ת לתת הצהרה זו בשם המציע.

(יש לסמן X במקום המתאים)

לבעלי השליטה במציע, מנהליו או עובדיו אין כל קרבה משפחתית, עסקית או אחרת
למי לעובדי משרד העבודה הרווחה והשירותים החברתיים.

להלן פירוט יחסי הקרבה בין בעלי השליטה במציע, מנהליו ו/או עובדיו לעובדי
משרד העבודה הרווחה והשירותים החברתיים:

מספר	שם הגורם אצל המציע ותפקידו	פירוט הקרבה	שם עובד המשרד
1.			
2.			
3.			
4.			
5.			

חתימת המציע:

תאריך _____ שם החותם _____ חתימה וחותמת המציע _____





נספח ט' הצהרה לפי החוק למניעת העסקה של עברייני מין

(סעיף 2.2.1 למכרז)

אני החתום מטה _____ תעודת זהות _____ לאחר שהזרתרתי כי עלי לומר את האמת וכי אהיה צפוי לעונשים הקבועים בחוק אם לא אעשה כן, מצהיר/ה בזה כדלהלן:

1. הנני נותן תצהיר זה בשם _____ שהוא המציע (להלן – "המציע") המבקש להתקשר עם המשרד. אני מצהיר/ה כי הנני מוסמך/ת לתת תצהיר זה בשם המציע.

2. ידוע לי כי החוק למניעת העסקה של עברייני מין במוסדות מסוימים, תשס"א-2001 והתקנות לפיו (להלן – החוק), חל עלי כספק במסגרת מכרז מספר 106/2019 – אספקת משטחי נירוסטה וציוד למטבח וכי בהתאם לחוק, חל איסור על העסקת בגיר ללא קבלת אישור מראש ממשטרת ישראל המעיד כי ההעסקה מותרת לפי החוק. אישור כאמור יכול להתקבל מהמשטרה הן על ידי הבגיר המועמד לעבודה או על ידי המעסיק/המוסד בצירוף יפוי כוח מטעם הבגיר וצילום תעודת זהות של הבגיר והכל בהתאם לחוק.

3. אני מתחייב לקבל בטרם תחילת העסקת עובדים את האישורים הנדרשים בהתאם לחוק למניעת העסקה של עברייני מין ולפעול על פיו. כמו כן מתחייב המציע לשמור בתיקו האישי של כל עובד את האישור מן המשטרה, שניתן על-פי החוק האמור. כל האישורים כאמור יעודכנו על ידי הספק אחת לשנה ויהיו זמינים לבדיקה על-ידי נציג מוסמך של המשרד או על-ידי מי מטעמו, בכל עת שתידרש.

4. אני מתחייב, כי אם אבחר למתן שירותים לפי מכרז זה, ואקבל באופן קבוע שירות קנוי בכל תחום שהוא, ככל שקבלת שירות קנוי תהיה אפשרית לצורך מתן שירותים במסגרת מכרז זה, אקבל ממנהל החברה, המבצעת עבורי את השירותים, הצהרה, שביחס לכל העובדים התקבלו אצל מנהל החברה האישורים ממשטרת ישראל בהתאם לדרישות של החוק למניעת העסקה של עברייני מין.

5. אני מתחייב, כי אם אבחר למתן שירותים לפי מכרז זה, ואיאלץ להפעיל שירות קנוי באופן דחוף, ככל שקבלת שירות קנוי אפשרית לצורך מתן שירותים במסגרת מכרז זה, מבלי שאוכל לקבל את אישורו של מנהל החברה כאמור לעיל, אצמיד לעובדי החברה אנשי-צוות מטעמי, אשר ימנעו כל קשר או מגע בין העובדים של החברה לבין דיירי המעון, לאורך כל זמן מתן השירות.

חתימת המציע

תאריך	שם החותם	חתימה וחותמת המציע
_____	_____	_____





נספח י' ניסיון המציע לבדיקת עמידה בתנאי הסף

אני הח"מ _____, תעודת זהות _____, לאחר שהוזהרתי, כי עלי לומר את האמת וכי אהיה צפוי לעונשים הקבועים בחוק אם לא אעשה כן, מצהיר בזה כדלהלן:

הנני נותן תצהיר זה בשם _____, שהוא המציע (להלן – "המציע"), המבקש להתקשר עם משרד העבודה הרווחה והשירותים החברתיים – במסגרת מכרז מספר 106/2019 – אספקת משטחי נירוסטה וציוד למטבח.

אני מצהיר, כי הנני מוסמך לתת תצהיר זה בשם המציע.

הערות כלליות:

- בעת מילוי הטבלאות ביחס למציע ניתן להוסיף שורות, ככל הנדרש, כל זמן שכל שורה כוללת את כל העמודות הנדרשות.
- המציע מתבקש למלא את טבלאות הניסיון לפי סדר כרונולוגי של תאריך סיום מתן השירות.
- מובהר כי טווח השנים המצוין בנספח זה מתייחס במשותף לתנאי הסף ואמות המידה כפי שנקבעו במכרז. בכל מקרה בדיקת הניסיון תתבצע בהתאם לדרישות כפי שנקבעו במכרז.
- על המציע להקפיד למלא פרטי התקשרות עדכניים של אנשי הקשר לעניין ניסיונו וההמלצות שצורפו על ידו.
- עוד מובהר בזה כי, בדיקת עמידתו של המציע בתנאי הסף וניקודו באמות המידה יערכו על סמך הנתונים המפורטים בטבלאות המצורפות בלבד ואישור רואה-חשבון, לפי העניין.
- הנספח, וכל עמוד נוסף שיצורף אליו, ייחתמו על ידי עורך-דין (לאימות) ועל-ידי רואה-חשבון (לזיהוי בלבד).

עמוד 185, מתוך 234 עמודים חתימת מורשה חתימה מטעם המציע (בראשי תיבות): _____





1. ניסיון המציע

1.1 המציע עומד בתנאי הסף לניסיון כמפורט בסעיף 2.2.3 למכרז.

1.2 על המציע למלא בטבלה שלהלן את ניסיונו באספקה והרכבת ציוד למטבחים מוסדיים, במהלך חמש השנים האחרונות הקודמות למועד

האחרון להגשת ההצעות (סעיף 2.2.3 למכרז):

תפקיד	טלפון נייח ונייד	שם איש קשר	מועד סיום אספקת השירות (חודש)	מועד סיום אספקת השירות (שנה)	מועד תחילת אספקת השירות (חודש)	מועד תחילת אספקת השירות (שנה)	היקף כספי של הציוד שסופק (הזמנה בסך 200 אש"ח או יותר לא כולל מע"מ)	האם מדובר באספקה והרכבת ציוד למטבחים מוסדיים?	פרטים בדבר השירותים או מהות השירות שניתן על-ידי המציע	שם הגוף / הארגון לו ניתן השירות
								כן <input type="checkbox"/> לא <input type="checkbox"/>		
								כן <input type="checkbox"/> לא <input type="checkbox"/>		
								כן <input type="checkbox"/> לא <input type="checkbox"/>		
								כן <input type="checkbox"/> לא <input type="checkbox"/>		

* ניתן להוסיף שורות, ככל הנדרש, כל זמן שכל שורה כוללת את כל העמודות דלעיל. על המציע לצרף אישור רואה-חשבון בנוסח נספח יא' להוכחת הצהרותיו בסעיף 1.2 לעיל. בנוסף יצרף המציע לנספח זה העתקים של ההזמנות שבוצעו.





2. חתימת המציע, אישור עורך-דין וחתימת רואה-חשבון לשם זיהוי בלבד

חתימת המציע

תאריך	שם החותם	חתימה וחתימת המציע
-------	----------	--------------------

אישור עורך דין

אני הח"מ _____, עורך דין מאשר/ת כי ביום _____ הופיעה בפני במשרדי אשר ברחוב _____ בישוב/בעיר _____ מר / גברת _____ שזיהה/תה עצמו/ה על ידי תעודת זהות _____ / המוכרת לי באופן אישי, ואחרי שהזהרתיו/ה כי עליו/ה להצהיר אמת וכי יהיה / תהיה צפוי/ה לעונשים הקבועים בחוק אם לא יעשה / תעשה כן, חתם/ה בפני על התצהיר דלעיל.

תאריך	מספר רישיון	חתימה וחתימת
-------	-------------	--------------

תאריך	שם מלא של רואה-חשבון	חתימת רואה-חשבון לשם זיהוי בלבד
-------	----------------------	---------------------------------





נספח יא' אישור רואה-חשבון בדבר היקף כספי של אספקת ציוד למטבחים

מוסדיים

תאריך: _____

לכבוד

(שם המציע) _____

הנדון: היקף כספי של אספקת ריהוט על ידי המציע במהלך חמש השנים האחרונות הקודמות למועד האחרון להגשת ההצעות

אנו משרד רואה-חשבון _____, רואי החשבון המבקר של _____ (להלן: "המציע") (החברה המגישה הצעה למכרז 106/2019 – אספקת משטחי נירוסטה וציוד למטבח (להלן – "המכרז")), מאשר כי ביקרנו את ההצהרה של המציע בדבר ההיקף הכספי של אספקת והרכבת ציוד למטבחים מוסדיים הכלולה בהצעה למכרז של המציע המתייחסת למהלך חמש השנים האחרונות הקודמות למועד האחרון להגשת ההצעות המצורפת בזאת ומסומנת בחותמת משרדנו לשם זיהוי בלבד.

הצהרה זו הינה באחריות ההנהלה של המציע. אחריותנו היא לחוות דעה על ההצהרה בהתבסס על ביקורתנו.

ערכנו את ביקורתנו בהתאם לתקני ביקורת מקובלים בישראל ונקטנו את אותם נהלי ביקורת אשר ראינו אותם כדרושים לפי הנסיבות. הביקורת בוצעה במטרה להשיג מידה סבירה של בטחון שאין בהצהרה הנ"ל הצגה מוטעית מהותית. ביקורת כוללת בדיקה מדגמית של ראיות התומכות בסכומים ובמידע שבהצהרה. ביקורת כוללת גם בחינה של כללי החשבונאות שיושמו ושל האומדנים המשמעותיים שנעשו על ידי ההנהלה של המציע וכן הערכת נאותות ההצגה בהצהרה בכללותה. אנו סבורים שביקורתנו מספקת בסיס נאות לחוות דעתנו.

לדעתנו, ההצהרה בדבר ההיקף הכספי של אספקת והרכבת ציוד למטבחים מוסדיים משקפת באופן נאות מכל הבחינות המהותיות את המפורט בה וזאת בהתאם לרשומות עליהם התבססה.

בכבוד רב,

רואי חשבון

הערות:

- נוסח דיווח זה של רואה החשבון המבקר נקבע על ידי ועדה משותפת למנהל הרכש הממשלתי וללשכת רואי החשבון בישראל – אוגוסט 2009.
- יודפס על נייר לוגו של משרד רואה-החשבון.





נספח יב' חלקים חסויים בהצעה

(סעיף 4.3.1 למכרז)

אני, המציע במכרז מספר 106/2019 – אספקת משטחי נירוסטה וציוד למטבח מבקש, שלא תינתן זכות עיון בסעיפים הבאים בהצעתי, בשל היותם סוד מסחרי או מקצועי:

מספר	סעיף במכרז	החלקים אשר המציע מבקש שיישארו חסויים	נימוק הבקשה (מתוקף איזה חוק / אסמכתא)
1.			
2.			
3.			
4.			
5.			

מוסכם עלי, כי אם ועדת המכרזים תקבל את בקשתי הנ"ל, אזי אותם סעיפים יהיו חסויים בפניי ביתר ההצעות, שיוגשו למכרז זה.

הערה: כאמור בתת-סעיף 4.3.9 למכרז, מציע המבקש חלקים חסויים בהצעה מתבקש להשחיר את החלקים החסויים בהעתק ההצעה (העותק שאינו עותק המקור).

חתימת המציע:

תאריך _____ שם החותם _____ חתימה וחותמת המציע _____





נספח יג' הצהרה בדבר שיעור המרכיב הישראלי בהצעה

(סעיף 4.7 למכרז)

נספח זה ימולא וייחתם על ידי המציע אך ורק כאשר הצעתו כוללת טובין מתוצרת הארץ כמפורט בנספח זה, והוא מעוניין לקבל העדפה בבדיקת ההצעות.

אני הח"מ _____, תעודת זהות _____, לאחר שהוזהרתי, כי עלי לומר את האמת וכי אהיה צפוי לעונשים הקבועים בחוק אם לא אעשה כן, מצהיר בזה כדלהלן:

הנני נותן תצהיר זה בשם _____, שהוא המציע (להלן – "המציע"), המבקש להתקשר עם משרד העבודה הרווחה והשירותים החברתיים – במסגרת מכרז מספר 106/2019 – אספקת משטחי נירוסטה וציוד למטבח.

הנני מצהיר בזאת כי הצעתי כוללת טובין שיוצרו בישראל.

- הצעתי כוללת טובין שיוצרו בישראל בידי יצרן שהוא אזרח ישראל או תושב קבע בישראל, או תאגיד הרשום בישראל, ובלבד שמחיר המרכיב הישראלי בהם מהווה 35% לפחות ממחירה הכולל של הצעתי כפי שהוגשה על ידי בנוסח נספח יח' (להלן: "טובין מתוצרת הארץ").
- ידוע לי כי העדפה זו תינתן לי אך ורק במקרה שמחיר הטובין מתוצרת הארץ המוצעים על ידי אינו עולה על מחיר הצעות לרכישת טובין מיובאים בתוספת 15%.

חתימת המציע:

זהו שמי, להלן חתימתי, ותוכן תצהירי דלעיל אמת.

תאריך	שם החותם	חתימה וחותמת המציע

אישור עורך דין

אני הח"מ _____, עו"ד מאשר/ת כי ביום _____ הופיע/ה בפניי במשרדי אשר ברח' _____ בישוב/בעיר _____ מר / גב' _____ שזיהה /תה עצמו/ה על ידי ת.ז. _____ / המוכר/ת לי באופן אישי, ואחרי שהזהרתי/וה כי עליו/ה להצהיר אמת וכי יהיה / תהיה צפוי/ה לעונשים הקבועים בחוק אם לא יעשה / תעשה כן, חתם/ה בפני על התצהיר דלעיל.

תאריך	מספר רישיון	חתימה וחותמת

חתימת רואה-חשבון לשם זיהוי בלבד

תאריך	שם מלא של רואה החשבון	חתימה וחותמת

עמוד 190, מתוך 234 עמודים חתימת מורשה חתימה מטעם המציע (בראשי תיבות): _____





נספח יד' חוות דעת רואה חשבון על אודות מחירם של טובין מתוצרת הארץ

תאריך: _____

לכבוד

משרד העבודה הרווחה והשירותים החברתיים

הנדון: שיעור מחיר המרכיב הישראלי עבור מכרז פומבי מספר 106/2019
המוגש על ידי _____

לבקשת _____, ח.פ. / ע.ר. _____, (להלן: "המציע") וכרואי החשבון שלה, ביקרנו את הצהרת המציע מיום _____ עבור מכרז מספר 106/2019 – אספקת משטחי נירוסטה וציוד למטבח. כמפורט בנדון, בקשר לשיעור המרכיב הישראלי (כהגדרת מונח זה בתקנות חוק חובת המכרזים (העדפת תוצרת הארץ וחובת שיתוף פעולה עסקי) התשנ"ה-1995)) ממחיר ההצעה במכרז, המצורפת בזאת והמסומנת בחותמת משרדנו לשם זיהוי בלבד. הצהרה זו הינה באחריות הדירקטוריון וההנהלה של המציע. אחריותנו היא לחוות דעה כי בהצעה הנ"ל בהתבסס על ביקורתנו (*).

ערכנו את ביקורתנו בהתאם לתקני ביקורת מקובלים בישראל, על פי תקנים אלה נדרש מאתנו לתכנן את הביקורת ולבצע במטרה להשיג מידה סבירה של בטחון שאין בהצעה הנ"ל הצגה מוטעית מהותית. הביקורת כוללת בדיקה מדגמית של ראיות התומכות בהצעה הנ"ל, (בעיקרן ביקורת במסמכי החברה לגבי מוצרים המיוצרים/מיובאים על ידיה וכן הצהרות מספקי המשנה ו"דוחות מיוחדים" של רואי חשבון של ספקי משנה לביקורת הצהרות אלה). אנו סבורים שביקורתנו מספקת בסיס נאות לחוות דעתנו.

לדעתנו, ההצעה הנ"ל משקפת באופן נאות, מכל הבחינות המהותיות, את המידע הכלול בה.

בכבוד רב,

רואי חשבון

(* הערה – יש להקפיד כי החברה המצהירה תצהיר כי השיעור הינו לפחות 35% ולא השיעור המדויק, שכן בד"כ קשה עד בלתי אפשרי לתת שיעור מדויק, בעיקר כאשר מדובר בתמהיל מוצרים. ככלל, ניתן להסתפק בשיעור בסיסי של 35%.

הערות:

- נוסח דיווח זה נקבע על ידי ועדה משותפת למנהל הרכש הממשלתי וללשכת רואי החשבון בישראל – אוגוסט 2009.
- יודפס על נייר לוגו של משרד הרואה-חשבון.

עמוד 191, מתוך 234 עמודים חתימת מורשה חתימה מטעם המציע (בראשי תיבות): _____





נספח טו' נוהל הגרלה לבחירת הזוכה במכרז

(סעיף 4.11.4 למכרז)

1. ועדת הגרלה

חברי ועדת המכרזים המשרדית (יו"ר הוועדה, נציג חשבות ונציג לשכה משפטית) יהיו חברי ועדת ההגרלה ויו"ר הוועדה יהיה נציג נוסף של הלשכה המשפטית.

2. נוהל עבודה

- א. עם קבלת החלטת ועדת המכרזים המשרדית אודות הצורך בקיום הגרלה, תשלח למציעים שאמורים לקחת חלק בהגרלה, הודעה על מועד עריכת ההגרלה ועל האפשרות לשלוח נציגים מטעמם להגרלה. מציע אשר לא ישלח נציג מטעמו, תיערך ההגרלה שלא בנוכחות נציגו.
- ב. ועדת ההגרלה תרשום פרוטוקול אשר יתעד את מהלך ההגרלה ותוצאותיה. הפרוטוקול יחתם על ידי כל חברי הוועדה.
- ג. ועדת ההגרלה תיידע את המציעים בדבר תוצאות ההגרלה.
- ד. שמות המציעים אשר השתתפו בהגרלה יהיו פתוחים לעיון.

3. שיטת ההגרלה

- א. הוועדה תכין רשימה של המציעים המשתתפים בהגרלה ופתק השתתפות זהה לכל מציע עליו יירשם שמו ומספרו הסידורי.
- ב. כל פתק השתתפות יחתם בידי חברי הוועדה.
- ג. פתקי ההשתתפות יקופלו ויוכנסו לתוך קופסה.
- ד. יו"ר הוועדה ישלף פתק השתתפות אחד מן הקופסה.
- ה. המציע אשר שמו ומספרו יופיעו על הפתק שהוצא – יוכרז כזוכה בהגרלה לצורך מתן השירות, ולאף אחד מהמציעים האחרים לא תהיינה כל טענות או השגות על כך.





נספח טז' הצהרה בדבר עמידה בדרישות ביטוח במקרה של זכייה

(סעיף 2.3.5 למכרז)

אני הח"מ _____ תעודת זהות _____ מצהיר בזה כדלהלן:

הנני נותן הצהרה זו בשם _____ שהוא המציע (להלן – "המציע") המבקש להתקשר עם המשרד במסגרת מכרז מספר 106/2019 – אספקת משטחי נירוסטה וציוד למטבח. (להלן – "המכרז").

אני מצהיר כי הנני מוסמך לתת הצהרה זו בשם המציע.

1. ידוע לי כי, ככל שאבחר כזוכה במסגרת המכרז, אדרש לעמוד לעמוד בדרישות הביטוח המפורטות בנספח ל'4 ובתשובות ההבהרה של המשרד בנושא ביטוחים במלואן.
2. בחנתי בטרם הגשת ההצעה על ידי מול חברת הביטוח המבטחת אותי את יכולתי לעמוד בתנאי הביטוח כלשונן.
3. ידוע לי כי הגשת פוליסה או נספח ביטוחי לאחר הזכייה במכרז שלא כנדרש תעכב את חתימת ההסכם, תחילת ההתקשרות והתשלום בהתאם, בהתאם למפורט בסעיף 4.7.1 למכרז.

חתימת המציע:

זהו שמי, להלן חתימתי, ותוכן תצהירי דלעיל אמת.

תאריך	שם החותם	חתימה וחותמת המציע
_____	_____	_____

אישור עורך דין

אני הח"מ _____, עו"ד מאשר/ת כי ביום _____ הופיע/ה בפניי במשרדי אשר ברח' _____ בישוב/בעיר _____ מר / גב' _____ שזיהה /תה עצמו/ה על ידי ת.ז. _____ / המוכר/ת לי באופן אישי, ואחרי שהזהרתיו/ה כי עליו/ה להצהיר אמת וכי יהיה / תהיה צפוי/ה לעונשים הקבועים בחוק אם לא יעשה / תעשה כן, חתם/ה בפני על התצהיר דלעיל.

תאריך	מספר רישיון	חתימה וחותמת
_____	_____	_____





חתימה וחתימת המציע

שם החותם

תאריך

נספח יח' הצעת מחיר עבור משטחי הנירוסטה

(סעיף 3.2.1.1 למכרז)

מובהר כי טופס זה יצורף במעטפה אטומה נפרדת שתכיל את טופס זה בלבד (בשני עותקים) אין לצרף את הצעת המחיר ליתר מסמכי המכרז

תאריך: _____

לכבוד

משרד העבודה הרווחה והשירותים החברתיים

ועדת המכרזים המשרדית

ירושלים

הנדון: הצעת מחיר

להלן הצעת המחיר במסגרת מכרז מספר 106/2019 – אספקת משטחי נירוסטה וציוד למטבח, נדרש במסמכי המכרז, בנספחים ובהסכם:

מספר	שם פריט בהצעת המחיר	כמות	מחיר מוצע ליחידה אחת (בש"ח, ללא מע"מ) D	סך הכל מחיר מוצע (בש"ח, ללא מע"מ) E=C X D
A	B	C	D	E
1.	כוננית מדפים	5	D ₁ =_____	E ₁ =_____
2.	כוננית מדפים	5	D ₂ =_____	E ₂ =_____
3.	שולחן עם כיור	1	D ₃ =_____	E ₃ =_____
4.	מדפי קיר מצינורות 4 קומות	1	D ₄ =_____	E ₄ =_____
5.	כיסויי נירוסטה לקיר נמוך	1	D ₅ =_____	E ₅ =_____
6.	כוננית מדפים	5	D ₆ =_____	E ₆ =_____
7.	שולחן עם כיור	1	D ₇ =_____	E ₇ =_____
8.	מדף עליון	2	D ₈ =_____	E ₈ =_____
9.	גב נירוסטה לקו בישול	1	D ₉ =_____	E ₉ =_____
10.	כיפת אדים	1	D ₁₀ =_____	E ₁₀ =_____
11.	כיור נטילת ידיים	3	D ₁₁ =_____	E ₁₁ =_____
12.	שולחן עם כיור	1	D ₁₂ =_____	E ₁₂ =_____
13.	מדף עליון	1	D ₁₃ =_____	E ₁₃ =_____

עמוד 195, מתוך 234 עמודים חתימת מורשה חתימה מטעם המציע (בראשי תיבות): _____

אגף רכש, מכרזים והתקשרויות

www.molsa.gov.il | michrazim@molsa.gov.il | אתר ממשל זמין - www.gov.il
רחוב ירמיהו 39, מגדלי הבירה, ירושלים | טלפון: 02-5085508 | פקס: 02-5085943





מספר	שם פריט בהצעת המחיר	כמות	מחיר מוצע ליחידה אחת (בש"ח, ללא מע"מ)	סך הכל מחיר מוצע (בש"ח, ללא מע"מ)
14.	שולחן עם כיור	1	D ₁₄ =_____	E ₁₄ =_____
15.	שולחן עם כיור	1	D ₁₅ =_____	E ₁₅ =_____
16.	שולחן עם כיור	1	D ₁₆ =_____	E ₁₆ =_____
17.	מדף עליון	1	D ₁₇ =_____	E ₁₇ =_____
18.	שולחן עבודה	1	D ₁₈ =_____	E ₁₈ =_____
19.	כיפת אדים	1	D ₁₉ =_____	E ₁₉ =_____
20.	גב נירוסטה לקו בישול	1	D ₂₀ =_____	E ₂₀ =_____
21.	שולחן עם כיור	1	D ₂₁ =_____	E ₂₁ =_____
22.	פגוש קיר	2	D ₂₂ =_____	E ₂₂ =_____
23.	ארון חימום (1 חלבי 1 בשרי)	2	D ₂₃ =_____	E ₂₃ =_____
24.	שולחן עם כיור	1	D ₂₄ =_____	E ₂₄ =_____
25.	שולחן עם כיור	1	D ₂₅ =_____	E ₂₅ =_____
26.	מדפי קיר מצינורות	1	D ₂₆ =_____	E ₂₆ =_____
27.	כוננית למדפים מחוררים	1	D ₂₇ =_____	E ₂₇ =_____
28.	כוננית למדפים מחוררים	1	D ₂₈ =_____	E ₂₈ =_____
29.	שולחן עם כיור	1	D ₂₉ =_____	E ₂₉ =_____
30.	מדפי קיר מצינורות 2 קומות	1	D ₃₀ =_____	E ₃₀ =_____
31.	עגלת כלים	2	D ₃₁ =_____	E ₃₁ =_____
32.	מדף עליון 2 קומות	1	D ₃₂ =_____	E ₃₂ =_____
33.	שולחן לכלים נקיים	1	D ₃₃ =_____	E ₃₃ =_____
34.	כיפת אדים	1	D ₃₄ =_____	E ₃₄ =_____
35.	שולחן עם כיור	1	D ₃₅ =_____	E ₃₅ =_____
36.	שולחן עם כיור	1	D ₃₆ =_____	E ₃₆ =_____
37.	כיפת אדים	1	D ₃₇ =_____	E ₃₇ =_____
38.	שולחן לכלים נקיים	1	D ₃₈ =_____	E ₃₈ =_____
39.	מדף עליון 2 קומות	1	D ₃₉ =_____	E ₃₉ =_____
40.	עגלת כלים	2	D ₄₀ =_____	E ₄₀ =_____
41.	באן מרי חם למנות עיקריות (3 גסטרונום)	1	D ₄₁ =_____	E ₄₁ =_____

עמוד 196, מתוך 234 עמודים חתימת מורשה חתימה מטעם המציע (בראשי תיבות):





מספר	שם פריט בהצעת המחיר	כמות	מחיר מוצע ליחידה אחת (בש"ח, ללא מע"מ)	סך הכל מחיר מוצע (בש"ח, ללא מע"מ)
	(1/1)			
.42	עגלת סכו"ם ומגשים	1	D ₄₂ =_____	E ₄₂ =_____
.43	באן מרי חם לתוספות (4 גסטרונום 1/1)	1	D ₄₃ =_____	E ₄₃ =_____
.44	באן מרי חם לסלטים (4 גסטרונום 1/1)	1	D ₄₄ =_____	E ₄₄ =_____
.45	דלפק למרק ולחם	1	D ₄₅ =_____	E ₄₅ =_____
.46	דלפק לשתייה	1	D ₄₆ =_____	E ₄₆ =_____
.47	מיחם שבת	1	D ₄₇ =_____	E ₄₇ =_____
.48	עגלת כוסות	2	D ₄₈ =_____	E ₄₈ =_____
.49	עגלת מסלולים למגשים מלוכלכים	4	D ₄₉ =_____	E ₄₉ =_____
.50	ארון לחם	1	D ₅₀ =_____	E ₅₀ =_____

סך הכל (בש"ח, לא כולל מע"מ) $\Sigma E =$ _____

ידוע לנו כי המשרד לא מתחייב לבצע את כל ההיקפים ו/או מרכיבי השירות המצוינים במפרט הדרישות. בכל מקרה, המשרד ישלם אך ורק על פי אספקת השירות **בפועל** ועל פי התנאים המצוינים בנספח כ' למכרז ודרישות מכרז זה.

כל המחירים בהצעה מתייחסים לכל הכמויות שפורטו במכרז על נספחיו. המחירים שיוצעו יהיו סופיים, נקובים בש"ח, ויהוו תמורה מלאה עבור כל ההוצאות הישירות והעקיפות של הספק לצורך אספקת השירותים לפי מכרז זה, כולל כל ההוצאות הנלוות וכולל התייקרויות.

הצהרת המציע:

הננו מצהירים כי קראנו בעיון והבינו את כל הפרטים של המכרז על כל נספחיו, כי ביכולתנו המקצועית, הכספית והארגונית לספק את השרות על-פי כל תנאי המכרז, כי אנו מסכימים לכל התנאים ובהתאם ערכנו את הצעתנו הנ"ל.

חתימת המציע:

תאריך _____ שם החותם _____ חתימה וחתימת המציע _____

עמוד 197, מתוך 234 עמודים חתימת מורשה חתימה מטעם המציע (בראשי תיבות): _____





נספח יט' הצעת מחיר עבור הציוד הייעודי למטבח

(סעיף 3.2.1.1 למכרז)

מובהר כי טופס זה יצורף במעטפה אטומה נפרדת שתכיל את טופס זה בלבד (בשני עותקים) אין לצרף את הצעת המחיר ליתר מסמכי המכרז

תאריך: _____

לכבוד
משרד העבודה והשירותים החברתיים
ועדת המכרזים המשרדית
ירושלים

הנדון: הצעת מחיר

להלן הצעת המחיר במסגרת מכרז מספר 106/2019 – אספקת משטחי נירוסטה וציוד למטבח, כנדרש במסמכי המכרז, בנספחים ובהסכם:

מספר	שם פריט בהצעת המחיר	כמות	מחיר מוצע ליחידה אחת (בש"ח, ללא מע"מ)	סך הכל מחיר מוצע (בש"ח, ללא מע"מ)
A	B	C	D	E=C X D
.1	בלאסט צ'ילר 20 ק"ג מזון	1	D ₁ =_____	E ₁ =_____
.2	מכונת קילוף ירקות	1	D ₂ =_____	E ₂ =_____
.3	מקרר +4 חלבי גולמי	2	D ₃ =_____	E ₃ =_____
.4	מקרר +4 לביצים	1	D ₄ =_____	E ₄ =_____
.5	משטח עבודה	1	D ₅ =_____	E ₅ =_____
.6	מחבת מתהפכת	1	D ₆ =_____	E ₆ =_____
.7	כיריים 4 להבות	1	D ₇ =_____	E ₇ =_____
.8	תנור קומבי 10 1/1	1	D ₈ =_____	E ₈ =_____
.9	מקרר + 4 חלבי	1	D ₉ =_____	E ₉ =_____
.10	מקרר + 4 לסלטים	1	D ₁₀ =_____	E ₁₀ =_____
.11	מכונה לחיתוך ירקות	1	D ₁₁ =_____	E ₁₁ =_____
.12	מקרר + 4 להפשרה	1	D ₁₂ =_____	E ₁₂ =_____
.13	מקרר + 4 להפשרת דגים	1	D ₁₃ =_____	E ₁₃ =_____
.14	תנור קומבי 20 1/1	1	D ₁₄ =_____	E ₁₄ =_____
.15	משטח עבודה	2	D ₁₅ =_____	E ₁₅ =_____
.16	מחבת מתהפכת	1	D ₁₆ =_____	E ₁₆ =_____

עמוד 198, מתוך 234 עמודים חתימת מורשה חתימה מטעם המציע (בראשי תיבות): _____

אגף רכש, מכרזים והתקשרויות

www.molsa.gov.il | michrazim@molsa.gov.il | אתר ממשל זמין - www.gov.il
רחוב ירמיהו 39, מגדלי הבירה, ירושלים | טלפון: 02-5085508 | פקס: 02-5085943





מספר	שם פריט בהצעת המחיר	כמות	מחיר מוצע ליחידה אחת (בש"ח, ללא מע"מ)	סך הכל מחיר מוצע (בש"ח, ללא מע"מ)
17.	יחידה לטיגון עמוק	1	D ₁₇ =_____	E ₁₇ =_____
18.	כיריים 4 להבות	1	D ₁₈ =_____	E ₁₈ =_____
19.	מדיח כלים חלבי	1	D ₁₉ =_____	E ₁₉ =_____
20.	מקרר 4 + למזון מוכן	1	D ₂₀ =_____	E ₂₀ =_____
21.	מדיח כלים בשרי	1	D ₂₁ =_____	E ₂₁ =_____
22.	מרקיה	1	D ₂₂ =_____	E ₂₂ =_____
23.	מתקן למים קרים	1	D ₂₃ =_____	E ₂₃ =_____
24.	באן מרי נייד סגור לשינוע מזון	1	D ₂₄ =_____	E ₂₄ =_____

סך הכל (בש"ח, לא כולל מע"מ) $\Sigma E =$ _____

ידוע לנו כי המשרד לא מתחייב לבצע את כל ההיקפים ו/או מרכיבי השירות המצוינים במפרט הדרישות. בכל מקרה, המשרד ישלם אך ורק על פי אספקת השירות בפועל ועל פי התנאים המצוינים בנספח כ' למכרז ודרישות מכרז זה.

כל המחירים בהצעה מתייחסים לכל הכמויות שפורטו במכרז על נספחיו. המחירים שיוצעו יהיו סופיים, נקובים בש"ח, ויהוו תמורה מלאה עבור כל ההוצאות הישירות והעקיפות של הספק לצורך אספקת השירותים לפי מכרז זה, כולל כל ההוצאות הנלוות וכולל התייקרויות.

הצהרת המציע:

הננו מצהירים כי קראנו בעיון והבינו את כל הפרטים של המכרז על כל נספחיו, כי ביכולתנו המקצועית, הכספית והארגונית לספק את השרות על-פי כל תנאי המכרז, כי אנו מסכימים לכל התנאים ובהתאם ערכנו את הצעתנו הנ"ל.

חתימת המציע:

תאריך _____ שם החותם _____ חתימה וחותמת המציע _____





נספח כ' הסכם התקשרות

(סעיף 4.7.1 למכרז)

יובהר כי בשלב הגשת ההצעה המציע נדרש לצרף את ההסכם כאשר הוא חתום בתחתית כל עמוד על ידי מורשה חתימה מטעמו במקום המתאים. המציע אינו נדרש בשלב הגשת ההצעה לחתום על ההסכם בעמוד האחרון המיועד לחתימת הספק ואינו נדרש לאמת את חתימתו בחתימת עורך-דין.

שנתם בירושלים, ביום _____ בחודש _____ בשנת _____

בין: ממשלת ישראל, בשם מדינת ישראל המיוצגת על-ידי משרד העבודה הרווחה והשירותים החברתיים (שתיקרא להלן – "המשרד")

מצד אחד

לבין: שם הספק: _____
הרשום אצל רשם ה _____
במספר רישום: _____
וכתובה לצרכי הסכם זה: _____
(שתיקרא להלן – "הספק")

מצד שני

מבוא

הואיל: והמשרד פרסם מכרז מספר 106/2019 – אספקת משטחי נירוסטה וציוד למטבח (להלן: "המכרז") כמפורט במכרז על נספחיו המצורף בזה כנספח להסכם זה ;
והואיל: והספק הציע לספק למשרד שירותים נשוא המכרז לרבות מתן השירותים המפורטים במכרז על נספחיו ובהצעת הספק על נספחיה המצורף בזה כנספח להסכם זה (להלן: "ההצעה");
והואיל: והספק זכה במכרז בכפוף להתחייבותו למלא אחר כל תנאי הסכם זה;
והואיל: והמשרד מעוניין בקבלת השירותים, המפורטים בהסכם זה, במכרז ובהצעה, באופן, במועדים ובתנאים, הכל כמפורט בהסכם זה, במכרז ובהצעה (להלן: "השירותים");
והואיל: והצדדים מסכימים כי ההתקשרות ביניהם תהיה על בסיס קבלני ולא תיצור יחסי עבודה בין המשרד לבין הספק, וזאת בהתחשב בתנאי ההתקשרות שאינם הולמים התקשרות במסגרת יחסי עבודה;
והואיל: והצדדים מעוניינים להסדיר בהסכם זה את כל היחסים המשפטיים ביניהם בכל הקשור לאספקת השירותים;

לפיכך הותנה והוסכם בין הצדדים כדלהלן:

1. הצהרות יסוד של הצדדים

עמוד 200, מתוך 234 עמודים חתימת מורשה חתימה מטעם המציע (בראשי תיבות): _____





- 1.1. המשרד מצהיר בזאת בהתאם להוראות חוק יסודות התקציב, התשמ"ה-1985 כי ההוצאה וההרשאה להתחייב הכרוכים בהסכם זה תוקצבו בחוק התקציב השנתי לשנת הכספים שבהם נחתם.
- 1.2. הספק מצהיר בזה כי הוא כשיר ומורשה על פי כל דין לספק למשרד את השירותים המפורטים בהסכם זה; וכי מתן השירותים על ידו למשרד בהתאם להסכם זה אינו פוגע בזכויות צד ג' כלשהו, לרבות בכל הקשור לזכויות קניין רוחני של צד ג' כלשהו.
- 1.3. עוד מצהיר בזאת הספק כי יש לו את היכולת והאמצעים הדרושים לרבות האמצעים הכספיים ומשאבי האנוש העומדים לרשותו וכן את הידע המקצועי הניסיון והמומחיות הנדרשים לשם אספקת השירותים.

2. היתרים רישיונות ואישורים

הספק מצהיר ומתחייב בזאת כדלהלן:

- 2.1. כי הוא מחזיק במסמכים והאישורים התקפים בהתאם להוראות כל דין מאת הרשויות המוסמכות, לרבות בקשר עם אספקת השירותים, הספק מתחייב להציג למשרד בכל עת שידרוש.
- 2.2. כי הוא מחזיק באישור תקף בדבר ניהול תקין שהוצא על ידי הרשם האחראי על המרשם בו הוא רשום (סעיף זה יחול רק על עמותות וחברות הרשומות גם לפי חוק הנאמנות).
- 2.3. מובהר כי נכונותן של הצהרות הספק המפורטות בסעיף זה על כל חלקיו היא תנאי מהותי בהסכם זה. אי נכונות של הצהרות אלה או חלקן, בין בעת חתימת הסכם זה ובין בכל מועד שלאחר מכן ייחשב כהפרה יסודית של הסכם זה מצד הספק.
- 2.4. הספק מתחייב להודיע למשרד מיד על כל שינוי שיחול בתוקף הצהרותיו, לרבות על ביטול אישור הניהול התקין וכן על כל צו שניתן כנגדו והאוסר או מגביל את יכולתו לספק את השירותים בהתאם להסכם זה.
- 2.5. מבלי לפגוע בכלליות סעיף זה, יודיע הספק מיד על כל עיקול שיוטל על זכויותיו במבנה או בציודו או בזכויותיו לפי הסכם זה – או חלקם.

3. תקופת ההסכם

- 3.1. תקופת ההתקשרות לפי מכרז זה תחל עם חתימת המשרד על ההסכם בין המשרד לספק ומועד האספקה של משטחי הנירוסטה הוא עד 60 ימים מיום מסירת מבני המטבח וחדר האוכל על ידי הקבלן המבצע לידי המשרד, ולא פחות מ-60 יום מיום חתימת ההסכם מכח מכרז זה, המאוחר מביניהם, כאשר עד לתאריך זה, על הספק יהיה להתחיל בעבודת הובלת, הרכבת והתקנת משטחי הנירוסטה במעון. העבודות כאמור יסתיימו בתוך 14 ימי עבודה מיום תחילת העבודות. הציוד החשמלי יסופק רק לאחר הרכבת משטחי הנירוסטה, ותוך עד 30 יום ממועד דרישת המשרד. (להלן: "תקופת ההסכם").
- 3.2. למשרד בלבד קיימת אופציה להארכת ההסכם בשנתיים, שנה או חלק ממנה בכל פעם, עד לסך כולל של שלוש שנים מהמועד שקבעה ועדת המכרזים כמועד לתחילת מתן השירותים על ידי הספק לפי מכרז זה. מובהר כי במקרה של הרחבת התקשרות המשרד יהיה רשאי להזמין מהספק ציוד אחר / משודרג מהציוד הנדרש במכרז זה, ובמקרה כזה הספק יהיה רשאי לספק את הציוד במחירים שנקבעו לפי הצעת המחיר מכח המכרז או שלא לספק כלל את הציוד, בכפוף לאישור התקציב מדי שנה בשנה, בהתאם ובכפוף למגבלות חוק התקציב, להוראות כל דין לרבות הוראות חוק התקציב, הוראות חוק חובת המכרזים, התקנות שהותקנו מכוחו ותנאי ההסכם שייחתם עם הספק.





- 3.3 במקרה של הפרה יסודית של ההסכם מצד הספק, או במקרה של ביצוע פשע על ידו או על ידי אחד ממנהליו או נושאי המשרה שבו – יהיה המשרד, באישור המנהל הכללי, רשאי לבטל הסכם זה ללא התראה מוקדמת.
- 3.4 מובהר כי הספק אינו זכאי להארכת ההסכם מעבר לקבוע בו אלא בהסכמת המשרד, והמשרד יהיה רשאי לפעול בעניין זה – כבכל עניין אחר – בהתאם לשיקול דעתו הבלעדי.
- 3.5 בכל מקרה של הפסקת ההסכם מכל סיבה שהיא, הספק מחויב להעביר למשרד את כל החומר שברשותו והשייך למשרד או את כל העבודה שעשה עבור המשרד עד להפסקת ההסכם, ללא דיחוי וללא שום פגיעה, בנוסף ומבלי לגרוע מחובתו של הספק על פי האמור בסעיף 8.6 להלן. מובהר כי הספק אינו רשאי לעכב אצלו חומר כלשהו מכל סיבה שהיא, לרבות לא בשל תשלום המגיע לו.
- 3.6 למען הסר ספק מובהר כי ההוראות בדבר שמירת סודיות וזכויות יוצרים יחולו גם לאחר הפסקת הסכם זה.
- 3.7 לעניין ספק שהוא חברה או שותפות בלבד, במהלך תקופת ההתקשרות יידרש הספק להציג בפני המשרד או נציג מטעמו נסח חברה / שותפות עדכני בהתאם להוראת תכ"ם 7.4.1.2. אי הצגת הנסח כאמור תוך 30 יום ממועד הדרישה יהווה עילה להפסקת התקשרות המשרד עם הספק.
- 3.8 הספק מתחייב כי בכל מקרה של סיום ההסכם, מכל סיבה שהיא, הוא ישתף פעולה ככל שיידרש על מנת לאפשר למשרד המשך קבלת שירותים כראוי, וזאת בין היתר על ידי העברה מסודרת ויעילה של כל הנדרש בהתאם להנחיות המשרד. מבלי לגרוע מכל האמור לעיל, עם סיום ההתקשרות מכל סיבה שהיא, יפעל הספק בהתאם למפורט להלן:
- 3.8.1 ימסור הספק למשרד ו/או למי מטעמו על פי דרישתו, כל מידע על דרכי מתן השירות בפועל וזאת לכל המאוחר בתוך 30 יום ממועד סיום הסכם זה וכל האמור ללא כל תשלום נוסף. למשרד תהיה זכות שימוש בלתי מסויגת או מוגבלת בהיקף או בזמן במידע ויהיה רשאי להעביר זכות שימוש זו לכל צד שלישי זה לפי שיקול דעתו, בתשלום או שלא בתשלום.
- 3.8.2 יידע את כל העובדים המועסקים על ידי הספק מיד לאחר הודעת מי מהצדדים על סיום ההתקשרות.
- 3.8.3 יפעל בהתאם להוראות שיינתנו לו בעניין זה על ידי המשרד.
- 3.8.4 ימשיך את מתן השירות כפי שיידרש על ידי המשרד.
- 3.8.5 הספק לא יהיה זכאי לתשלום הוצאה ו/או פיצוי בגין הפסקת ההתקשרות מעבר לתמורה הראויה בעבור השירותים שביצע להנחת דעתו ושביעות רצון המשרד, עד למועד הפסקת ההתקשרות וזאת בכפוף לאמור בסעיף 5 להלן.
- 3.8.6 מבלי לגרוע מכל האמור לעיל, הספק מתחייב לפעול ולנקוט בכל האמצעים העומדים לרשותו על מנת לצמצם את הנזק כתוצאה מהפסקת ההתקשרות.

4. היקף השירותים שיופקו לפי ההסכם

- 4.1 היקף השירותים שיופקו לפי ההסכם מפורט בסעיף ג לנספח א' למכרז.
- 4.2 היקף ההתקשרות השנתי יהא כהסכם מסגרת והביצוע יהא מותנה בכיסוי תקציבי מתאים ובאישור הזמנות ע"י החשבות עפ"י המפורט בסעיף 5 להלן.
- 4.3 למשרד שמורה האופציה להרחיב את ההתקשרות לפי שיקול דעתו הבלעדי, בהתאם לצרכיו ובכפוף לשיקולים תקציביים ולאישור ועדת המכרזים המשרדית.
- 4.4 המשרד יהא רשאי תוך תקופת ההסכם, בהודעה מוקדמת של פרק זמן סביר, לצמצם את היקף השירות מכל סיבה שתיראה לו, והמחיר יופחת בהתאם על בסיס מחירי ההסכם והספק מסכים לכך מראש.





5. התמורה

- 5.1 מנגנון התשלום
- 5.1.1 המחיר שישולם לספק יהיה בהתאם להצעת המחיר שהגיש המציע בנספח יח' ו/או נספח יט' והמצ"ב כנספח להסכם זה.
- 5.1.2 בתום ביצוע האספקה, ההרכבה וההתקנה יצרף הספק בפורטל את מסמכי חשבונית מס או חשבון, בהתאם לדין החל על הספק (להלן: דרישת תשלום), חתום אלקטרונית ואת המסמכים הנלווים המשמשים כאסמכתא, כולל דין וחשבון על הפעילות שבוצעה, לרבות:
- 5.1.2.1 מועד ההזמנה;
- 5.1.2.2 מועד האספקה;
- 5.1.2.3 הכמות והסוג מכל רכיב ציוד שסופק והורכב;
- 5.1.2.4 המחיר ליחידה עבור כל רכיב ציוד שסופק והורכב;
- 5.1.2.5 אישור נציג המשרד שהציוד תקין ומתאים להזמנה.
- 5.1.2.6 פירוט נוסף בהתאם לצורך.
- 5.1.3 התשלומים יבוצעו רק לאחר שהדרישה תאושר הגורמים המוסמכים במשרד.
- 5.1.4 הרשות בידי המשרד לאשר את דרישת התשלום במלואה או בחלקה. לא אישר המשרד את דרישת התשלום במלואה, על המשרד להודיע לספק בתוך שלושים יום מיום קבלת הדין וחשבון, איזה חלק מדרישת התשלום מקובל עליו, ולנמק מדוע לא קיבל את החלקים שאינם מקובלים עליו.
- 5.1.5 הספק מתחייב להחזיר למשרד מיד כל סכום עודף שקיבל מהמשרד. המשרד רשאי לקזז מכל תשלום המגיע לספק בגין סכום עודף שקיבל מהמשרד.
- 5.1.6 התשלום כפוף לאישור של ועדת המכרזים המשרדית, אישור תקציב המדינה מדי שנה ובקיום תקציב בפועל. ההתקשרות כולה כפופה למגבלות כל דין, הוראות חוק חובת המכרזים, התקנות שהותקנו על פיו, הוראות התכ"מ, תנאי ההסכם שייחתם עם הספק והוצאת הזמנת עבודה חתומה ומאושרת כדין.
- 5.2 תנאי תשלום
- 5.2.1 מועד התשלום יהיה לא יאוחר מ-45 ימים מהמועד שבו הומצא החשבון למשרד.
- 5.2.2 ספירת ימי האשראי לתשלום לספק תחל ממועד הזנת חשבון תקין בפורטל ובכלל זה כל המסמכים הנלווים הנדרשים.
- 5.2.3 במקרה שהחשבון נמצא לא תקין ונדחה על ידי המשרד יידרש הספק להגיש את הדיווח והמסמכים מחדש. מניין ימי האשראי יתחיל ממועד דיווח החשבון המתוקן.
- 5.2.4 במקרה שנשלחה לספק דרישה להשלמת מסמכים, מניין ימי האשראי יוקפא בהתאם ליום בו נדרשה השלמת המסמכים. לאחר השלמת המסמכים תמשיך ספירת ימי האשראי.
- 5.2.5 לא תינתן תמורה נוספת מעבר לאמור לעיל. התשלומים לעיל יהוו תמורה מלאה לכל הוצאותיו של הספק בגין מתן השירותים לפי הסכם זה (כולל כל ההוצאות הנלוות וכולל התייקרויות).
- 5.2.6 למען הסר ספק מוסכם בין הצדדים כי המשרד לא יהא אחראי לכיסוי גרעון כלשהו שייגרם לספק עקב מתן השירותים.





- 5.2.7 מהתמורה ינוכו כל התשלומים שחלה החובה לנכותם על פי כל דין, ויתווסף אליה מס ערך מוסף כשיעורו ביום הוצאת החשבונית, ככל שהתשלום מחויב במע"מ.
- 5.2.8 המשרד יהיה רשאי לקזז מהחשבונות השוטפים פיצוי מוסכם שהחליט להטיל על הספק בעבור החודש שלגביו מתייחסת החשבונית בהתאם לאמור בסעיף 22 להסכם. במקרה שיוחלט על הטלת פיצוי מוסכם כאמור בהסכם זה יידרש הספק להציג חשבונית זיכוי ועד להצגתה לא תשולם לו כל תמורה בגין החשבונית שהציג כאמור ברישא של סעיף זה.
- 5.2.9 באחריות הספק להעביר למשרד אישור ניהול תקין ואישור לצורך ניכוי מס במקור בתוקף ליום התשלום. יובהר כי המשרד יהא רשאי שלא להעביר לספק את התמורה המגיעה לו בגין מתן השירות עד לקבלת האישורים כאמור.
- 5.2.10 מוסכם בין הצדדים כי היה והחשב הכללי במשרד האוצר לא יעביר למשרד מלוא המימון החודשי בהתאם לתקציב המאושר של המשרד, יהיה המשרד רשאי לדחות חלקים מתשלום התמורה עד להשלמת המימון על ידי משרד האוצר.

6. קיזוז

- 6.1 הספק מסכים ומצהיר בזאת כי המשרד יהא רשאי לקזז מהתמורה שעל המשרד לשלם לספק על-פי הסכם זה כל סכום המגיע למשרד מהספק על-פי הסכם זה או מכוח כל הסכם אחר.

7. השירותים שיופקו לפי ההסכם

- 7.1 במסגרת הסכם זה יופקו שירותי אספקת משטחי נירוסטה וציוד למטבח / אספקת משטחי נירוסטה / ציוד למטבח [למחוק את המיותר] ובכלל זה השירותים המפורטים במכרז.
- 7.2 הספק מתחייב לספק את השירותים המפורטים בנספח המצורף להסכם זה, בהתאם לדרישות המשרד, בצורה ובאופן ההולם את מתן השירותים הנדרשים וברמה הגבוהה ביותר.
- 7.3 מבלי לגרוע מהאמור לעיל, הספק מתחייב ליתן את השירותים בהתאם לנוהלי המשרד כפי שיהיו בתוקפם מעת לעת.
- 7.4 גם באשר לשירותים המפורטים במכרז זה מובהר ומודגש כי המשרד יהיה רשאי לשנות, תוך התייעצות עם הספק, את השירותים הנדרשים ובלבד שהשינוי לא ישנה באופן משמעותי, את העלות הכלכלית של אספקת השירותים.

8. פיקוח המשרד

- 8.1 הספק יתחייב לאפשר לבא כוח המשרד או מי שבא מטעמו בכל עת לבקר פעולותיו, לפקח על ביצוע הסכם זה בכל הקשור למתן השירותים שהספק התחייב לתת. הספק מתחייב להישמע להוראות ב"כ המשרד בכל העניינים הקשורים במתן השירותים כמפורט בהסכם זה.
- 8.2 בביצוע השירותים מתחייב הספק לפעול בהתאם להנחיות כלליות שיקבל מזמן לזמן מאת המשרד, אך מוצהר בזאת, כי אין לראות בכל זכות הניתנת על פי מכרז זה למדינה, להורות לספק או לכל אחד מהמועסקים על ידו, אלא אמצעי ביצוע הוראות הסכם זה במלואו.





- 8.3. הספק יתחייב להישמע להוראות בא כוח המשרד בכל העניינים הקשורים למתן השירותים כמפורט בהסכם זה.
- 8.4. נציגי המשרד יעבירו את הערותיהם לספק והוא יהיה מחויב לתקן את הליקויים.
- 8.5. הספק מתחייב לדווח למשרד על כל אירוע חריג במסגרת אספקת השירותים על אירוע של חשיפת מידע חריג, וזאת מיד עם גילוי האירוע, בכתב ובטלפון.
- 8.6. הספק מחויב לשמור את כל המסמכים הקשורים לאספקת השירותים לפי הסכם זה, לרבות דיווחים שהועברו למשרד במהלך ההתקשרות, ובכלל זה חשבונית מס או חשבון, מלווה בדין וחשבון כמפורט בסעיף 5.1.2 לעיל, בהתאם לתקנות הארכיונים, התשט"ו-1955 והתקנות וההנחיות לביעור ושמירה כפי שמתפרסמות על ידי משרד ראש הממשלה, ארכיון המדינה, ובכפוף להנחיות המשרד.
- 8.7. המשרד יהיה רשאי לפרסם דוחות פיקוח ובקרה לציבור.
- 9. מועדי אספקת השירותים**
- 9.1. הרשות בידי המשרד להורות לספק ליתן את השירותים בזמנים אחרים מאלה הקבועים בהסכם, ובלבד שאין בכך, לדעת המשרד, משום הכבדה בלתי סבירה על הספק.
- 10. התחייבות למתן שירות מלא**
- 10.1. הספק יתחייב למתן שירות מלא, בכפוף למחירים, המצורפים בנספח __ להסכם זה, ובהתאם לכל הנדרש במכרז זה.
- 10.2. הספק יתחייב, כי יקצה את כל האמצעים הנדרשים למתן השירותים במועדים, בהיקף ובאיכות, המוצעים על-ידו במענה לכל הדרישות של מכרז זה. בנוסף, כל נותני השירות מטעם הספק חייבים להיות בעלי עיסוק, רמה מקצועית, ידע וניסיון, המתאימים לדרישות של המשרד ולדרישות המקצועיות המקובלות בתחום.
- 11. העסקת עובדים על ידי הספק**
- 11.1. הספק יהיה המעסיק הבלעדי של העובדים ולא יתקיימו כל יחסי עבודה בין המשרד לבין עובדי הספק. על הספק ליידע את עובדיו המועסקים על ידי הספק לצורך אספקת השירותים כי הם עובדים ומועסקים במסגרת הארגונית של הספק ולא של המשרד או גוף אחר.
- 11.2. הספק לא יהיה רשאי להעסיק עובד זר כהגדרתו בחוק שירות התעסוקה, התשי"ט-1959 לצורך ביצוע הסכם זה, בין כעובד ובין כקבלן משנה.
- 11.3. כמו כן מובהר ומוסכם כי התנהגות של אחד או יותר מן העובדים שלא בהתאם להוראות חוק או להוראות המקצועיות המקובלות לגבי תחשב כהפרת הסכם זה על ידי הספק.
- 11.4. הספק לבדו יהיה אחראי לכל תשלום מכל סוג ומין לו יהיה זכאי העובד או קבלן המשנה שיועסקו על ידו.
- 11.5. הספק הוא האחראי הבלעדי לקיום מלא ושלם של כל חוקי העבודה החלים על העובדים המועסקים לצורך אספקת השירותים, ובכלל זה חוק שכר מינימום, התשמ"ז-1987; וכן לקיום מלא ושלם של כל ההסכמים הקיבוציים וצווי הרחבה להסכמים קיבוציים החלים עליהם.
- 11.6. הספק מתחייב כי אם יעסיק נערים הדבר יהיה בהתאם להוראות חוק עבודת הנוער, התשי"ג-1952 (להלן: החוק) בשים לב להוראות סעיפים 33 ו-33א לחוק.
- 11.7. מובהר כי הפרת הוראות חוקים וצווי הרחבה אלה, תחשב – לכל דבר ועניין – כהפרת הסכם זה.





11.8. הספק מתחייב לחתום על תצהיר בדבר העסקת עובדים זרים כדין ותשלום שכר מינימום בנוסח המצורף להסכם זה.

12. העסקת קבלני משנה על ידי הספק

12.1. הספק רשאי להפעיל קבלני משנה בביצוע השירותים לפי מכרז זה לצורך ביצוע הובלות וכן אספקה בפועל של מוצרים שאינם דורשים התקנה. הספק לא יהיה רשאי להפעיל קבלני משנה לצורך אספקה בפועל של מוצרים הדורשים התקנה, אלא בכפוף לקבלת אישור מראש ובכתב מהמשרד.

12.2. האמור בסעיפים 12.3 עד 12.8 שלהלן יחול רק במקרה שהספק יורשה להעסיק קבלני משנה.

12.3. יודגש כי הספק יחשב לקבלן הראשי ויהיה האחראי הבלעדי לאספקת השירותים ותוצריהם, לרבות אספקת השירותים על ידי כל מי מטעמו לרבות כל אחד מקבלני המשנה מטעמו, וכל מי מטעמו. כמו כן, התחייבויותיו לגבי עובדיו תהיינה תקפות גם לגבי כל אחד מקבלני המשנה וכל אחד מעובדיהם. בין היתר, יהיה הקבלן אחראי על כל הפעולות של מי מעובדי קבלני המשנה שהוא יעסיק לצורך מתן שירותים נשוא מכרז זה, לרבות כל נזק במידה שיגרם כתוצאה מפעילותו של עובד קבלן המשנה, על הספק יהיה לשאת בקנסות בגין פעילות קבלני המשנה במסגרת ההסכם ומכל המשתמע מהיותו הזוכה במכרז וספק השירותים האחראי מול המשרד.

12.4. ההסכם בין הספק לקבלן המשנה יהיה תואם במדויק את כל תנאי מכרז זה ולא יכיל הוראה הסותרת או המצמצמת את זכויות המשרד על פי מכרז זה.

12.5. ההסכם לא ישחרר את הספק ממחויבויותיו ומאחריותו הכוללת כלפי המשרד.

12.6. הספק ידאג כי כל קבלני המשנה מטעמו יחזיקו במשך כל זמן התקשרותם עמו לצורך מתן שירותי מכרז זה את המסמכים הבאים:

12.6.1. במידה שקבלן המשנה הינו תאגיד - אישור רישום התאגיד אצל הרשם הרלוונטי לפי כל דין.

12.6.2. אישורים הנדרשים על פי חוק עסקאות וגופים ציבוריים התשל"ו-1976, לרבות אישור בדבר עוסק מורשה, ניהול פנקסי חשבונות ואישור מע"מ.

12.7. המשרד יהיה רשאי לפי שיקול דעתו הבלעדי לדרוש מהספק בכל עת להחליף קבלן משנה ו/או מי מעובדיו, כולם או מקצתם, שיועסק על-פי מכרז זה מטעם הספק, מבלי לנמק וללא כל התחייבות כלפי הספק ו/או קבלן המשנה מטעמו, ובמקרה זה קבלן המשנה ו/או העובדים מטעמו יפסיקו את עבודתם על-פי מכרז זה מיד ויוחלפו על-ידי הספק לפי הצורך. מודגש כי הספק ו/או קבלן משנה מטעמו ו/או מי מטעמם לא יהיו זכאים לכל פיצוי ו/או שיפוי בגין הפסקת עבודת קבלן המשנה לפי סעיף זה.

12.8. מובהר בזאת כי בכל מקרה המשרד יתקשר אך ורק עם הספק ולא תהיה למשרד כל התחייבות כספית או אחרת בקשר עם ביצוע ההסכם שיחתם עם קבלן המשנה.

13. משמעות הקביעה כי הספק או מי מטעמו הם עובד המשרד

13.1. מוסכם על הצדדים, כי היה וייקבע מסיבה כל שהיא, כי למרות כוונת הצדדים כפי שבאה לידי ביטוי בהסכם זה, רואים את הספק כעובד המשרד, הרי ששכרו של הספק יחושב למפרע למשך כל תקופת הסכם זה בהתאם לדרגה ולדירוג הקבועים בהסכם, או במקרה שלא נקבעו בהסכם דרגה ודירוג, על-פי השכר שהיה משולם לעובד מדינה שמאפייני העסקתו הם הדומים ביותר לאלה של מתן השירותים; ועל הספק יהיה להשיב למדינה את ההפרש בין התמורה ששולמה לו לפי הסכם זה לבין השכר המגיע לו כעובד המשרד.





13.2. בנוסף ומבלי לגרוע מהאמור לעיל, באם המשרד יחויב בתשלומים כלשהם כאמור בסעיף זה, רשאי יהיה המשרד לקזז סכומים אלו, מכל סכום שיגיע לספק מהמשרד.

14. שימוש בכלים ובחומרים

- 14.1. הספק מתחייב להעמיד לצורך אספקת השירותים את כל הציוד והכלים כמפורט במכרז.
- 14.2. כל הכלים והחומרים, הדרושים לשם אספקת השירותים, יירכשו על ידי הספק ועל חשבונו, אלא אם יוסכם אחרת מראש ובכתב לרבות רכישת הכלים והחומרים בהיקף ובאיכות הנדרשים לאספקת השירותים בהתאם להוראות הסכם זה ולדרישות המשרד.
- 14.3. כל הכלים והחומרים בהם יעשה הספק שימוש לצורך אספקת השירותים, יהיו מסוג המתאים ללא סייג לאספקת השירותים בהתאם להסכם זה.
- 14.4. מובהר כי עשיית שימוש בכלים, חומרים או תוכנות, שיש בה פגיעה בזכויות צד ג' תחשב – לכל דבר ועניין – כהפרת הסכם זה.

15. איסור פעולה מתוך ניגוד עניינים

- 15.1. הספק רשאי להמשיך ולספק שירותים לאחרים זולת המשרד, ובלבד שלא יהיה בכך משום פגיעה בחובותיו שלפי הסכם זה.
- 15.2. על אף האמור, הספק אינו רשאי לספק שירותים לאחר, באופן שיש בו – לדעת המשרד – משום פגיעה באספקת השירותים למדינה לפי הסכם זה.

16. נזיקין

- 16.1. הספק יישא לבדו באחריות על פי דין בגין כל פגיעה, הפסד, אובדן או נזק שייגרמו מכל סיבה שהיא לספק, לעובדיו, או מי מטעמו, וכן למשרד ועובדיו או לכל אדם אחר, כתוצאה ישירה או עקיפה מהפעלתו של הסכם זה.
- 16.2. מוסכם בין הצדדים כי המשרד לא יישא בכל תשלום, הוצאה או נזק מכל סיבה שהיא שייגרמו לספק, לעובדיו, או מי מטעמו, וכן למשרד ועובדיו או לכל אדם אחר, כתוצאה ישירה או עקיפה מהפעלתו של הסכם זה; וכי אחריות זו תחול על הספק בלבד.
- 16.3. הספק מתחייב לשפות את המשרד על כל נזק, תשלום או הוצאה שייגרמו לו מכל סיבה שהיא, לרבות כאלה הנובעים ממעשיו או מחדליו, בהתאם לאחריותו החוקית של הספק, כתוצאה ישירה או עקיפה מהפעלתו של הסכם זה, מיד עם קבלת הודעה על כך מאת המשרד ובלבד שניתנה לספק ההזדמנות להתגונן בפני כל תביעה ו/או דרישה כאמור.

17. חובת ביטוח

הספק מתחייב לרכוש ולקיים את כל הביטוחים המפורטים בזה, לטובתו ולטובת מדינת ישראל – משרד העבודה, הרווחה והשירותים החברתיים ולהציג למשרד העבודה, הרווחה והשירותים החברתיים את הביטוחים הכוללים הכיסיים והתנאים הנדרשים כאשר גבולות האחריות לא יפחתו מהמצוין להלן:–

17.1. ביטוח חבות המעבידים

- 17.1.1. הספק יבטח את אחריותו החוקית כלפי עובדיו בביטוח חבות מעבידים בכל תחומי מדינת ישראל והשטחים המוחזקים;
- 17.1.2. גבול האחריות לא יפחת מסך 5,000,000 דולר ארה"ב לעובד, למקרה ולתקופת הביטוח (שנה);
- 17.1.3. הביטוח ירחב לכסות את חבותו של המבוטח כלפי קבלנים, קבלני משנה ועובדיהם היה יחשב כמעבידים.





- 17.1.4. הביטוח יורחב לשפות את מדינת ישראל – משרד העבודה, הרווחה והשירותים החברתיים היה ונטען לעניין קרות תאונת עבודה/מחלת מקצוע כלשהי כי הם נושאים בחבות מעביד כלשהם כלפי מי מעובדי הספק, קבלנים, קבלני משנה ועובדיהם שבשירותו.
- 17.2. ביטוח אחריות כלפי צד שלישי
- 17.2.1. הספק יבטח את אחריותו החוקית על פי דיני מדינת ישראל בביטוח אחריות כלפי צד שלישי גוף ורכוש, בכל תחומי מדינת ישראל והשטחים המוחזקים;
- 17.2.2. גבול האחריות לא יפחת מסך 500,000 דולר ארה"ב למקרה ולתקופת הביטוח (שנה);
- 17.2.3. בפוליסה יכלול סעיף אחריות צולבת - Cross Liability;
- 17.2.4. רכוש מדינת ישראל ייחשב רכוש צד שלישי;
- 17.2.5. כל סייג/חריג לגבי רכוש והמתייחס לרכוש מדינת ישראל שהספק או כל איש שבשירותו פועלים או פעלו בו- יבוטל;
- 17.2.6. הביטוח יורחב לכסות נזקים שייגרמו כתוצאה מפריקה וטעינה על ידי ובאמצעות מכשירי הרמה מכל סוג שהוא. אם קיים סייג/חריג לגבי טעינה ופריקה, הוא יבוטל;
- 17.2.7. הביטוח יורחב לכסות את חבותו של המבוטח כלפי צד שלישי בגין פעילות של קבלנים, קבלני משנה ועובדיהם.
- 17.2.8. הביטוח יורחב לשפות את מדינת ישראל – משרד העבודה, הרווחה והשירותים החברתיים ככל שייחשבו אחראים למעשי ו/או מחדלי הספק והפועלים מטעמו.
- 17.3. ביטוח חבות המוצר PRODUCTS LIABILITY
- 17.3.1. הספק יבטח את חבותו בביטוח חבות המוצר בגין ביצוע שירותים בסל/ים _____ (אנא ציין את מס' סל/ים) במעון בית הנער בעין ורד עבור משרד העבודה, הרווחה והשירותים החברתיים, בהתאם למכרז וחוזת עם מדינת ישראל – משרד העבודה, הרווחה והשירותים החברתיים; מספרי הסלים:
- 17.3.1.1. סל א' – אספקת משטחי נירוסטה;
- 17.3.1.2. סל ב' – אספקת ציוד ייעודי למטבח.
- הביטוח יכלול כיסוי גם לנזקים הנובעים מהרכבה, התקנה, חיבור, אספקת והתקנת חלקי חילוף, שירות, אחזקה למשטחי נירוסטה ו/או הציוד הייעודי על כל מרכיביהם וציודם ההיקפי.
- 17.3.2. הכיסוי בפוליסה יהיה על פי דין לרבות על פי פקודת הנזיקין – נוסח חדש וכן על פי חוק האחריות למוצרים פגומים-1980;
- 17.3.3. גבולות האחריות לא יפחתו מסך של _____ דולר ארה"ב, למקרה ולתקופת הביטוח (שנה):
- 17.3.3.1. בגין סל א' (אספקת משטחי נירוסטה) - גבול האחריות לא יפחת מסך 250,000 דולר ארה"ב למקרה ולתקופת הביטוח (שנה) בגין נזק לגוף ולרכוש;
- 17.3.3.2. בגין סל ב' (אספקת ציוד ייעודי למטבח) - גבול האחריות לא יפחת מסך 500,000 דולר ארה"ב למקרה ולתקופת הביטוח (שנה) בגין נזק לגוף ולרכוש;
- 17.3.4. הכיסוי על פי הפוליסה יורחב לכלול את ההרחבות הבאות:
- 17.3.4.1. סעיף אחריות צולבת - CROSS LIABILITY;
- 17.3.4.2. הארכת תקופת הגילוי לפחות 6 חודשים;





- 17.3.5. הביטוח יורחב לשפות את מדינת ישראל – משרד העבודה, הרווחה והשירותים החברתיים לגבי אחריותם בגין נזק עקב פגם במוצרים אשר סופקו, הותקנו ותוחזקו על ידי הספק וכל הפועלים מטעמו.
- 17.4. כללי
- בכל פוליסות הביטוח הנדרשות יכללו התנאים הבאים:-
- 17.4.1. לשם המבטח יתווספו כמבטחים נוספים: מדינת ישראל – משרד העבודה, הרווחה והשירותים החברתיים, בכפוף להרחבי השיפוי לעיל;
- 17.4.2. בכל מקרה של צמצום או ביטול הביטוח ע"י אחד הצדדים לא יהיה להם כל תוקף אלא אם ניתנה על כך הודעה מוקדמת של 60 יום לפחות במכתב רשום לחשב משרד העבודה, הרווחה והשירותים החברתיים;
- 17.4.3. המבטח מוותר על כל זכות תחלוף/שיבוב, תביעה, השתתפות או חזרה כלפי מדינת ישראל - משרד העבודה, הרווחה והשירותים החברתיים ועובדיהם, ובלבד שהויתור לא יחול לטובת אדם שגרם לנזק מתוך כוונת זדון;
- 17.4.4. הספק אחראי בלעדית כלפי המבטח לתשלום דמי הביטוח עבור כל הפוליסות ולמילוי כל החובות המוטלות על המבטח על פי תנאי הפוליסות;
- 17.4.5. ההשתתפויות העצמיות הנקובות בכל פוליסה ופוליסה תחולנה בלעדית על הספק;
- 17.4.6. כל סעיף בפוליסות הביטוח המפקיע או מקטין בדרך כל שהיא את אחריות המבטח, כאשר קיים ביטוח אחר לא יופעל כלפי מדינת ישראל, והביטוח הינו בחזקת ביטוח ראשוני המזכה במלוא הזכויות על פי הביטוח;
- 17.4.7. תנאי הכיסוי של הפוליסות, למעט ביטוח אחריות מקצועית, לא יפחתו מהמקובל על פי תנאי "פוליסות נוסח ביט", בכפוף להרחבת הכיסויים כנדרש לעיל.
- 17.4.8. חריג כוונה ו/או רשלנות רבתי יבוטל ככל שקיים.
- 17.5. העתקי פוליסות הביטוח, מאושרות ע"י המבטח או אישור בחתימתו על קיום הביטוחים כאמור, יומצאו על ידי הספק למשרד העבודה, הרווחה והשירותים החברתיים עד למועד חתימת החוזה.
- 17.6. הספק מתחייב בכל תקופת ההתקשרות החוזית עם מדינת ישראל – **משרד העבודה, הרווחה והשירותים החברתיים**, וכל עוד אחריותו קיימת, להחזיק בתוקף את פוליסות הביטוח. הספק מתחייב כי פוליסות הביטוח תחודשנה על ידו מדי שנה בשנה, כל עוד החוזה עם מדינת ישראל - משרד העבודה, הרווחה והשירותים החברתיים, בתוקף.
- 17.7. הספק מתחייב להציג את העתקי פוליסות הביטוח המחודשות מאושרות וחתימות ע"י המבטח או אישור בחתימת המבטחים על חידושן למשרד העבודה, הרווחה והשירותים החברתיים לפחות שבועיים לפני תום תקופת הביטוח.
- 17.8. **למען הסר כל ספק מוסכם בזה כי הביטוחים הנדרשים, גבולות האחריות ותנאי הכיסוי הם בבחינת דרישה מינימאלית המוטלת על הספק, ואין בהם משום אישור המדינה או מי מטעמה להיקף וגודל הסיכון לביטוח ועליו לבחון את חשיפתו לסיכונים רכוש וחבות גוף ורכוש ולקבוע את הביטוחים הנחוצים לרבות היקף הכיסויים, וגבולות האחריות בהתאם לכך.**
- 17.9. אין בכל האמור בסעיפי הביטוח כדי לפטור את הספק מכל חובה החלה עליו על פי דין ועל פי החוזה ואין לפרש את האמור כויתור של מדינת ישראל – משרד העבודה, הרווחה והשירותים החברתיים על כל זכות או סעד המוקנים לה על פי דין ועל פי חוזה זה.

18. פרסום ההתקשרות על ידי המשרד

עמוד 209, מתוך 234 עמודים חתימת מורשה חתימה מטעם המציע (בראשי תיבות):

אגף רכש, מכרזים והתקשרויות
www.molsa.gov.il | michrazim@molsa.gov.il | אתר ממשל זמין - www.gov.il
רחוב ירמיהו 39, מגדלי הברירה, ירושלים | טלפון: 02-5085508 | פקס: 02-5085943





- 18.1. ידוע לספק כי בהתאם להחלטת ממשלה מספר 1116 מיום 29.12.2013 שעניינה פרסום היתרים ומסמכי התקשרות בין רשויות המדינה לגופים פרטיים (להלן – "החלטת הממשלה"), הסכם ההתקשרות עמו יפורסם בנוסחו המלא והסופי בתוך חודש ימים מיום חתימתו ויועלה לאתר המרכזי לחופש המידע שכתובתו www.foi.gov.il. הפרסום יחול גם על כל תוספת או תיקון של ההתקשרות שנעשו לאחר פרסום ההתקשרות.
- 18.2. במקרים בהם קיים חריג בדיון לפרסום, יפורסמו חלקי ההסכם שאין מניעה לפרסומם, תוך ציון הנתונים שלא פורסמו והעילה לאי פרסומם כאמור בהחלטת הממשלה.

19. שמירת סודיות ואבטחת מידע

- 19.1. כל ידיעה או מסמך או חפץ או כל דבר אחר שלפי טיבם אינם נכסי הכלל, שהגיעו לידי הספק, או עובדיו עקב או בקשר להסכם זה, לא ימסרו ולא יועברו ללא אישור המשרד מראש ובכתב.
- 19.2. הספק מצהיר כי ידוע לו שמסירת מידע בניגוד לאמור לעיל, מהווה עבירה על חוק העונשין, התשל"ז-1977.
- 19.3. מובהר כי בגדר מידע לא ייכלל מידע שהינו נחלת הכלל ו/או מידע שהיה בידי הספק עובר לתחילת התקשרות זו שלא עקב הפרת חובת הסודיות ו/או מידע אשר גילויו נדרש בצו של רשות מוסמכת ועל פי דין.
- 19.4. הספק מתחייב להחזיר כל מי שעובד אצלו ושעשוי להיחשף למידע כאמור על התחייבות שלא לעשות שימוש במידע ללא אישור המשרד מראש ובכתב, בנוסח המצורף להסכם זה.

20. העברת זכויות

- 20.1. הספק אינו רשאי להעביר ביצוע הסכם זה או כל טובת הנאה או זכות או חובה לפי הסכם זה, לאחר ובמיוחד לכל ספק, חברה משנה או חברת-בת, או חברה אחרת כל יחיד או תאגיד בכל דרך שהיא בלא שיקבל לכך את הסכמת המשרד מראש ובכתב.
- 20.2. הספק מתחייב לבצע את השירותים בעצמו ולא להעביר את הביצוע לצד שלישי כלשהו, אלא באישור מראש ובכתב של המשרד. זכויותיו וחובותיו של הספק על פי ההסכם אינם ניתנים להמחאה לצד שלישי כלשהו, אלא באישור מראש ובכתב של המשרד.
- 20.3. המשרד מודיע בזאת כי מדיניותו היא להתנגד להמחאת זכויות וחובות, ועל כן קרוב לוודאי שלא יאשר בקשת הספק להסב זכויות או חובות.
- 20.4. גם במקרה של הסבת זכויות או חובות יישאר הספק בכל מקרה אחראי בפני המשרד לכל דבר הקשור לביצוע הוראת הסכם זה.
- 20.5. לעניין סעיף זה, "הסבת זכויות" – העברת 25% מכוח ההצבעה בגוף המוסמך לקבל החלטות שוטפות אצל הספק, או בהעברת 25% מהבעלות על הספק, מובהר כי האמור בסעיף זה לא יחול על חברה ציבורית כהגדרתה בחוק החברות, התשנ"ט-1999.

21. נציג המשרד

- 21.1. נציג המשרד לעניין הסכם זה הוא מנהל מעון בית הנער, או מי שמחזיק בייפוי כוח מטעמו לשמש כנציג המשרד לעניין הסכם זה.
- 21.2. הזכות בידי המשרד להחליף את נציגו מעת לעת, ובלבד שייתן על כך הודעה בכתב.

22. אי מילוי חיוב על ידי הספק

- 22.1. היה ולא מילא הספק חיוב מחיוביו ולא תיקן הפרתו בתוך הזמן שייקבע בהודעת המשרד מראש ובכתב, רשאי המשרד מבלי לגרוע מכל סמכות אחרת הקיימת לו בין אם לפי חוק ובין אם לפי הסכם זה לבצע, את אחת הפעולות הבאות או כולן ביחד:





- 22.1.1. לבצע במקום הספק את החיוב בין בעצמו ובין באמצעות מי מטעמו, ולקזז את הוצאות שנגרמו לו בשל כך מהתשלומים המגיעים לספק לפי הסכם זה.
- 22.1.2. לבטל את ההסכם בהודעה בכתב.
- 22.1.3. להפסיק את אספקת השירותים כולם או חלקם, באמצעות הספק.
- 22.2. מבלי לגרוע מהאמור בסעיף 22.1 לעיל, מובהר כי בגין הפרת התחייבויותיו של הספק בקשר למועדי הביצוע והאספקה של התוצרים לפי מכרז זה ו/או התאמתם לדרישות התכולה כמפורט במכרז יהיה זכאי המשרד לגבות פיצוי מוסכם כמפורט להלן:

מפתח חיוב פיצוי מוסכם	מרכיב איכות השרות
<p>בגין איחור באספקת או התקנת הציוד, לפי העניין ובהתאם לסל הרלוונטי, או חלקו מעבר ל-60 ימי עבודה בהתאם לסעיף 1.4.4 למכרז ייגבה פיצוי מוסכם כמפורט להלן:</p> <ul style="list-style-type: none"> בגין איחור של עד 7-1 ימי עבודה ייגבה פיצוי מוסכם בסך 2,000 ₪. בגין איחור של 14-8 ימי עבודה ייגבה פיצוי מוסכם בסך 4,000 ₪. בגין איחור של למעלה מ-15 ימי עבודה ייגבה פיצוי מוסכם בסך 6,000 ₪ והדבר ייחשב כהפרה יסודית של ההסכם. <p>מובהר כי פיצוי מוסכם ייגבה רק במקרה של עיכוב באספקה בשל גורמים שבאחריות הספק. ההחלטה האם אי האספקה הייתה בשל גורמים שבאחריות הספק הינה בסמכות המשרד בלבד.</p>	<p>איחור באספקת / התקנת הציוד</p>
<p>בגין חוסרים באספקת הציוד (כולל משטחי הנירוסטה), ואי החלפה או השלמה בתוך 48 שעות כנדרש במכרז, ייגבה פיצוי מוסכם כמפורט להלן:</p> <ul style="list-style-type: none"> בגין עיכוב של 3-1 ימי עבודה באספקת חוסרים או החלפה של ציוד פגום מיום הודעת המשרד על החוסר/פגם ייגבה פיצוי מוסכם בסך 500 ₪. בגין עיכוב של 13-4 ימי עבודה באספקת חוסרים או החלפה של ציוד פגום מיום הודעת המשרד על החוסר/פגם ייגבה פיצוי מוסכם בסך 2,000 ₪. בגין עיכוב של 14 ימי עבודה ומעלה באספקת חוסרים או החלפה של ציוד פגום מיום הודעת המשרד על החוסר/פגם ייגבה פיצוי מוסכם בסך 6,000 ₪, והדבר ייחשב כהפרה יסודית של ההסכם. <p>מובהר כי פיצוי מוסכם ייגבה רק במקרה של אי אספקה בשל גורמים שבאחריות הספק. ההחלטה האם אי האספקה הייתה בשל גורמים שבאחריות הספק הינה בסמכות המשרד בלבד.</p>	<p>ציוד פגום או שאינו עומדים בדרישות המכרז</p>
<p>בגין אי תיקון או החלפה של במסגרת האחריות הכוללת בתוך 7 ימי עבודה כנדרש במכרז, ייגבה פיצוי מוסכם כמפורט להלן:</p> <ul style="list-style-type: none"> בגין עיכוב של 10-1 ימי עבודה בתיקון או החלפת הציוד 	<p>אחריות</p>





מפתח חיוב פיצוי מוסכם	מרכיב איכות השרות
<p>ייגבה פיצוי מוסכם בסך 300 ₪ לכל יום עבודה.</p> <ul style="list-style-type: none"> • בגין עיכוב של 11 ימי עבודה ומעלה בתיקון או החלפת הציוד ייגבה פיצוי מוסכם בסך 2,000 ₪, והדבר ייחשב כהפרה יסודית של ההסכם. <p>מובהר כי פיצוי מוסכם ייגבה רק במקרה של אי אספקה בשל גורמים שבאחריות הספק. ההחלטה האם אי האספקה הייתה בשל גורמים שבאחריות הספק הינה בסמכות המשרד בלבד.</p>	

- 22.3 מובהר כי פיצוי מוסכם יוטל על הספק רק במקרה של הפרה אשר לא תוקנה גם לאחר קבלת התראה בכתב על כך מהמשרד, ולאחר שניתנה לספק שהות סבירה לתיקון הטעון תיקון. ככל שנתקיימו נסיבות המצדיקות הטלת יותר מפיצוי אחד, יהיו מגנוני הפיצוי בלתי תלויים זה בזה ויופעלו במקביל.
- 22.4 פיצוי מוסכם בגין אי עמידה בהוראות סעיף זה יקוזז על ידי המשרד מהחשבונות השוטפים. המשרד ישלח לספק את התחשיב החודשי של קיזוז הפיצויים המוסכמים והספק יפחית סכום זה מחשבונות המס המוגשת לתשלום למשרד בכפוף לאמור בסעיף 5.2.8 לעיל.
- 22.5 בכל מקרה של ביטול ההסכם על ידי המשרד, לא תהיה על המשרד חובה לפצות את הספק או לשלם לו תשלום מכל סוג ומין, למעט התמורה הקבועה בהסכם זה עבור התקופה שעד לביטול ההסכם בקיזוז הסכומים המפורטים בהסכם זה.
- 22.6 מבלי לגרוע מהאמור לעיל, הספק מתחייב להחזיר למשרד את כל ההוצאות הישירות והעקיפות שהיו לו בגין אי מילוי הוראות הסכם זה על נספחיו על ידי הספק.
- 22.7 אין באמור לעיל כדי לגרוע מזכותו של המשרד לדרוש ביצוע בעין של הסכם זה על נספחיו ואין בכך כדי לגרוע מכל זכות או סמכות אחרת המוקנית למשרד על-פי כל דין או הסכם.
- 22.8 במקרה של הפרה יסודית של ההסכם מצד הספק, בין היתר על-פי סעיפים 2, 3, 5, 7, 8, 11, 15, 19, 20, 23, בהסכם זה, או במקרה של ביצוע פשע על-ידו או על-ידי אחד ממנהליו או נושאי המשרה שבו – יהא המשרד, באישור מנהלו הכללי, רשאי לנקוט בכל אחת מן הסנקציות האמורות בסעיפים 22.1.1 עד 22.1.3 ולבטל את ההסכם, ללא התראה מוקדמת.
- 22.9 בכל מקרה, המשרד יהא רשאי לחלט את הערבות, כאמור בסעיף 23 להלן.

23. ערבות

- 23.1 להבטחת זכויות המשרד לפי הסכם זה, ומילוי התחייבויות הספק על-פי תנאי המכרז, ההצעה והוראות הסכם זה, יעמיד הספק על חשבונו ערבות בנקאית בלתי תלויה לטובת המשרד (להלן "ערבות ביצוע"), בסכום של _____ (5% חמישה אחוזים) מערך סך ההתקשרות עם הספק (לא כולל אופציות), כולל מע"מ).
- 23.2 הערבות תהיה צמודה בשיעור של 100% למדד המחירים לצרכן, כפי שהיה ידוע במועד האחרון להגשת ההצעות – **01.04.2019**.
- 23.3 הערבות תהיה בתוקף לתקופה של לפחות 60 ימים לאחר תום תקופת ההסכם.
- 23.4 בתום תוקף ערבות הביצוע יעמיד הספק על חשבונו ערבות בנקאית נוספת בלתי תלויה לטובת המשרד (להלן "ערבות טיב"), בסכום של _____ (2% שני אחוזים) מערך סך ההתקשרות עם הספק (לא כולל אופציות), כולל מע"מ).
- 23.5 נוסח הערבויות יהיה כמפורט במסמכי המכרז המצורפים להסכם זה.
- 23.6 עלויות הערבויות יחולו על הספק בלבד.

עמוד 212, מתוך 234 עמודים חתימת מורשה חתימה מטעם המציע (בראשי תיבות): _____

אגף רכש, מכרזים והתקשרויות

www.molsa.gov.il | michrazim@molsa.gov.il | אתר ממשל זמין - www.gov.il
 רחוב ירמיהו 39, מגדלי הברירה, ירושלים | טלפון: 02-5085508 | פקס: 02-5085943





- 23.7. הספק יהיה אחראי להאריך את תוקף הערבות מעת לעת לתקופות של שנה או יותר בכל פעם, בהתאם להארכת תקופת ההסכם. הארכת הערבות תיעשה לפחות חודש לפני תום תקופה.
- 23.8. לא האריך הספק את תוקף הערבות יהיה המשרד רשאי לחלט את הערבות בהתאם לכללים בהוראת תכ"ם 7.5.1.1, גם אם הספק מילא אחר יתר חיוביו.
- 23.9. המשרד יהיה רשאי לחלט כל אחת מן הערבויות אם הוא יהיה זכאי לתשלום כלשהו מהספק ולא ניתן לקזז תשלום זה מהתשלומים המגיעים לספק בתוך שלושה חודשים.
- 23.10. מבלי לגרוע מהאמור לעיל, המשרד יהיה רשאי לחלט כל אחת מן הערבויות בכל מקרה שבו לדעת המשרד הספק הפר או לא קיים תנאי מתנאי הסכם זה, הוראות המכרז וההצעה, או לא תיקן מעוות על-פי דרישת המשרד, וכן בהתאם להוראות החוק להגברת האכיפה של דיני העבודה, התשע"ב-2011.
- 23.11. הערבויות יחולטו בדרישה חד צדדית של המשרד לבנק שעליה תינתן הודעה בכתב גם לספק.
- 23.12. חילט המשרד אחת מן הערבויות, והסכם זה לא בוטל או הופסק, יהיה על הספק לדאוג על חשבוננו לערבות חדשה בסכום דומה.
- 24. חוזה ואישור שימוש בפורטל ספקים**
- 24.1. בהתאם לסעיף 2 ג לחוק עסקאות גופים ציבוריים ולהוראת תכ"ם 7.7.1.1, על הספק להירשם במערכת פורטל ספקים לפני תחילת התקשרותו עם המשרד.
- 24.2. לצורך הרישום במערכת, על הספק ליצור קשר עם החברה המנהלת ("ענבל חברה לביטוח בע"מ") בטלפון 03-9778799.
- 24.3. על הספק לצרף להסכם ההתקשרות עם המשרד את חוזה השימוש בפורטל הספקים כשהוא חתום על ידו ועל ידי החברה המנהלת. בנוסף, יצרף הספק אישור על שימוש בפורטל הספקים מהחברה המנהלת.
- 25. תניית שיפוט**
- הצדדים מסכימים כי מקום השיפוט הבלעדי בכל הקשור להסכם זה להפרתו ולביטולו יהיה בבתי המשפט המוסמכים בירושלים.
- 26. כתובות והודעות**
- 26.1. כתובת הספק היא כמפורט בראש ההסכם.
- 26.2. כל הודעה שתימסר לכתובת דלעיל, תיחשב כאילו נמסרה לספק, ובלבד שנשלחה בדואר רשום.
- 26.3. הספק רשאי להודיע למשרד, מעת לעת, על שינוי בכתובתו. הודעה לפי סעיף זה תינתן לנציג המשרד ולחשבות המשרד.
- 27. שינוי בהסכם או בתנאים**
- מוסכם על הצדדים כי כל שינוי בהסכם יהיה תקף רק אם נעשה בכתב ונחתם על ידי הנציגים המוסמכים של הצדדים. מוסכם כי הימנעות מתביעת זכות לא תחשב כויתור על אותה זכות.
- 28. מיצוי זכויות**
- מוצהר ומוסכם בין הצדדים כי תנאי הסכם זה מהווים ביטוי שלם ומלא של זכויות הצדדים, והם מבטלים כל הסכם, מצג, הבטחה או נוהג שקדם לחתימתו.





29. תחילת הפעילות מכח המכרז וההסכם

- 29.1. הספק מצהיר בזאת כי ידוע לו כי ההתקשרות ואספקת השירותים לא יחלו, כל עוד הוא לא יבצע את כל הפעולות הנדרשות במכרז.
- 29.2. הספק מצהיר בזאת, כי ידוע לו, כי הוא יהא זכאי לתשלום עבור השירות שניתן, רק לאחר שיהיה בידיו הסכם חתום כדין על-ידי שני הצדדים.





ולראיה באו הצדדים על החתום:

המשרד	הספק
תאריך	תאריך

אני הח"מ _____ עו"ד מאשר כי _____ אשר חתמו בנוכחותי, מוסמכים לחתום בשם הספק על הסכם זה וחתימתם מחייבת את הספק.

תאריך עורך-דין / רואה-חשבון





תקציר הסכם ההתקשרות

להלן תקציר הסכם ההתקשרות בנושא אספקת משטחי נירוסטה וציוד למטבח אשר יפורסם ביחד עם הסכם ההתקשרות בהתאם לסעיף 18 להסכם ההתקשרות:

סוג ההליך שמכוחו מבוצעת ההתקשרות: מכרז פומבי מספר 106/2019.

הגורם המאשר את ההתקשרות: ועדת המכרזים המשרדית.

מועד ומספר פרוטוקול החלטה [ימולא לאחר בחירת הזוכה]: פרוטוקול מספר ____ מיום ____/____/____.

המועד האחרון להגשת הצעות [ימולא לאחר בחירת הזוכה]: ____/____/____.

"מדד הבסיס" – זהו המדד הידוע בתום 18 חודש מיום הבסיס ומשמש בסיס להשוואה בינו ובין המדד הקובע, לצורך חישוב שיעור ההתאמה – המדד הידוע ביום [ימולא לאחר בחירת הזוכה] – ____/____/____.

מספר מנו"ף [ימולא לאחר בחירת הזוכה]: _____.

הצדדים להתקשרות: משרד העבודה הרווחה והשירותים החברתיים ו _____ (הספק) [ימולא לאחר בחירת הזוכה].

פירוט אומדן היקף כספי של ההתקשרות: [ימולא לאחר בחירת הזוכה]

תקופת התקשרות: תקופת ההתקשרות לפי מכרז זה תחל עם חתימת המשרד על ההסכם בין המשרד לספק, ומועד האספקה של משטחי הנירוסטה הוא עד 60 ימים מיום מסירת מבני המטבח וחדר האוכל על ידי הקבלן המבצע לידי המשרד, ולא פחות מ-60 יום מיום חתימת ההסכם מכח מכרז זה, המאוחר מביניהם, כאשר עד לתאריך זה, על הספק יהיה להתחיל בעבודת הובלת, הרכבת והתקנת משטחי הנירוסטה במעון. העבודות כאמור יסתיימו בתוך 14 ימי עבודה מיום תחילת העבודות. הציוד החשמלי יסופק רק לאחר הרכבת משטחי הנירוסטה, ותוך עד 30 יום ממועד דרישת המשרד. כמו כן, הספק מתחייב להעניק אחריות כוללת על המוצרים שסיפק במסגרת מכרז זה למשך שנה מיום אספקתם.

תמצית נושא ההתקשרות: אספקת משטחי נירוסטה וציוד למטבח.





נספח כ'1 חוזה שימוש בפורטל הספקים

(סעיף 2.1.8.6 למכרז)

חוזה

שנערך ונחתם ביום _____ לחודש _____ בשנת _____

בין : ממשלת ישראל בשם מדינת ישראל המיוצגת על-ידי החשב הכללי

(להלן – הממשלה)

מצד אחד

לבין : _____ ח.פ. _____

באמצעות מורשה/מורשי חתימה מטעמו _____

(להלן – המשתמש)

מצד שני

הואיל: והממשלה פיתחה ומפעילה "פורטל ספקים ממשלתי" המהווה מערכת ממוחשבת להעברת הזמנות רכש מהממשלה לספקים וקבלת דיווחי ביצוע וחשבוניות מהספקים לממשלה,

והואיל: והממשלה מוכנה לספק למשתמש שירותים שונים במסגרת פורטל הספקים הממשלתי כפי שיוגדרו על-ידי משרד האוצר מפעם לפעם,

והואיל : והמשתמש מעונין בקבלת שירותים אלה או חלקם בתנאים המפורטים להלן,

לכן הוסכם בין הצדדים כדלהלן:

- מבוא ונספחים**
המבוא לחוזה זה ונספחיו מהווים חלק בלתי נפרד ממנו.
- פרשנות**
למונחים שלהלן תהא בחוזה זה ובנספחיו המשמעות הכתובה בצדם, זולת אם משתמעת מן ההקשר משמעות אחרת.
(1) "פורטל ספקים ממשלתי" – מערכת ממוחשבת להעברת הזמנות רכש מהממשלה לספקים וקבלת דיווחי ביצוע וחשבוניות מהספקים לממשלה.
(2) "משתמש" – ספק (תאגיד או יחיד) שנרשם לשימוש בפורטל הספקים הממשלתי.
(3) "נציג משתמש" – כל אדם הפועל מטעם המשתמש בפורטל הספקים הממשלתי.

עמוד 217, מתוך 234 עמודים חתימת מורשה חתימה מטעם המציע (בראשי תיבות): _____





- (4) "תשתית מרכזית" – כלל רכיבי התוכנה, החומרה והתקשורת המרכזיים המשמשים להפעלת פורטל הספקים הממשלתי בצד הממשלה, עד וכולל אתר האינטרנט של הפורטל בסביבת תהיל"ה.
- (5) "תשתית מקומית" – כלל רכיבי התוכנה, החומרה והתקשורת המשמשים את המשתמש לגישה לפורטל הספקים הממשלתי והעבודה בו, עד אתר האינטרנט של פורטל הספקים הממשלתי בסביבת תהיל"ה (לא כולל). מבלי לגרוע מכלליות האמור לעיל, יובהר שהתקנת תוכנת כרטיס חכם ותוכנת החתימה האלקטרונית בעמדות העבודה של נציגי המשתמש נכללים בהגדרת התשתית המקומית.
- (6) "מידע מותר" - כל מידע המצוי בפורטל הספקים הממשלתי שהמשתמש מורשה לקבלו לצרכים הפנימיים שלו.
- (7) "מידע אסור" - מידע, ידיעות או נתונים מכל סוג שהוא ומכל צורה שהיא, המצויים בפורטל הספקים הממשלתי, למעט מידע מותר.
- "גורם מאשר" – כהגדרתו בחוק חתימה אלקטרונית, התשס"א-2001.
- (8) "חתימה אלקטרונית מאושרת" - כהגדרתה בחוק חתימה אלקטרונית, התשס"א-2001.
- (9) "המשרדים" – משרדי הממשלה.
- (10) "חברה מנהלת" – גוף הפועל מטעמה של הממשלה האחראי לקשר עם הספקים העושים שימוש בפורטל, כפי שיפורט בחוזה זה.

3. פונקציונליות פורטל הספקים

- 3.1 באמצעות פורטל הספקים הממשלתי ניתן יהיה לבצע את הפעולות להלן:
- 3.1.1 לצפות בהזמנות הרכש הנשלחות על-ידי משרדי הממשלה העושים שימוש בפורטל לספק ולהדפיס אותן אם המשרד צירף להזמנה את פלט ההזמנה להדפסה.
- 3.1.2 להגיש דיווחי ביצוע.
- 3.1.3 להגיש חשבוניות תומות אלקטרונית אשר יהוו חשבונית מקור וזאת במקום הגשת חשבוניות פיזיות.
- 3.1.4 לצפות בסטטוס אישור המסמכים שהוגשו ותקינותם על-ידי משרדי הממשלה.

4. עמידה בהנחיות רשות המיסים

- 4.1 השימוש בפורטל הספקים הממשלתי בכלל והגשת חשבוניות תומות אלקטרונית בפרט הינם כפופים להנחיות רשות המיסים בכלל ובפרט הוראות מס הכנסה (ניהול פנקסי חשבונות), התשל"ג-1973. מבלי לפגוע בכלליות האמור לעיל, ספק אשר יעשה שימוש בפורטל הספקים הממשלתי יידרש לעמוד גם בתנאי סעיף 18ב להוראות – "כללים למשלוח מסמכים ממוחשבים".
- 4.2 פורטל הספקים הממשלתי וכללי השימוש בו יתעדכנו מעת לעת בהתאם להנחיות והוראות רשות המיסים ועל המשתמש יהיה להתאים את עבודתו להנחיות והוראות כאמור.
- 4.3 חתימת ממשלת ישראל על חוזה זה מהווה את הסכמתה לפי סעיף 18ב להוראות לניהול ספרים, לקבל מאת הספק מסמכים ממוחשבים. הסכמה זו תחול על כל משרדי הממשלה שיפעילו את פורטל הספקים הממשלתי.

5. הגבלת אחריות

- 5.1 הממשלה תעשה כל מאמץ סביר להבטיח זמינות ותקינות פעולת פורטל הספקים הממשלתי ואולם ייתכן שהפורטל לא יהיה זמין מעת לעת בשל תקלות או לצורך תחזוקה. כמו כן ייתכנו תקלות שיחייבו הגשת דיווחי ביצוע ו/או חשבוניות מחדש או יפגעו בקצב העבודה. במקרים אלה לא תהיה למשתמש כל תביעה, דרישה או טענה כלפי הממשלה ו/או מי מטעמה או כלפי





- המשרדים ו/או מי מטעמם ובלבד שננקטו על ידי הממשלה, או מי מטעמה, מאמצים סבירים למניעת הישנות התקלות והטיפול בהן.
- 5.2. הממשלה תפעיל בפורטל הספקים הממשלתי אמצעי אבטחת מידע נאותים ואולם ייתכנו פגיעות באבטחת מידע ובמקרים אלה לא תהיה למשתמש כל תביעה, דרישה או טענה כלפי הממשלה ו/או מי מטעמה או כלפי המשרדים ו/או מי מטעמם ובלבד שננקטו על ידי הממשלה, או מי מטעמה, מאמצים סבירים למניעת הישנות הפגיעות והטיפול בהן.
- 5.3. מבלי לגרוע מכלליות האמור לעיל, הוראות סעיף זה יחולו גם במקרה של פגיעות באבטחת מידע שהביאו לחשיפת פרטי המשתמשים ו/או נציגיהם ו/או פרטי הזמנות ו/או דיווחי ביצוע ו/או חשבוניות.
- 5.4. המשתמש מוותר בזאת על כל דרישה, תביעה או טענה כלפי הממשלה, המשרדים או מי מטעמם על כל נזק ישיר או עקיף או הפסד כלשהו הנובעים משימוש בפורטל הספקים הממשלתי ו/או מאי-נכונות המידע בפורטל הספקים הממשלתי.
- 5.5. המשתמש וכל נציגיו פוטרם את הממשלה, המשרדים וכל מי שבא מטעמם מאחריות כלשהי לכל נזק, עקיף או ישיר, שייגרם לו או לכל צד שלישי כאמור בסעיף (3) לעיל.
- 6. תשתית מקומית**
- 6.1. לצורך הפעלת פורטל הספקים הממשלתי, יקים המשתמש תשתית מקומית העומדת לפחות בדרישות המתוארות בנספח א' לחוזה זה המהווה חלק בלתי נפרד ממנו.
- 6.2. הקמת התשתית המקומית והפעלתה יהיו באחריות בלעדית של המשתמש או מי מטעמו ועל חשבונו של המשתמש. לממשלה לא תהיה אחריות כלשהי על התשתית המקומית.
- 6.3. המשתמש מוותר בזאת על כל דרישה, תביעה או טענה כלפי הממשלה, המשרדים או מי מטעמם על כל נזק ישיר או עקיף או הפסד כלשהו הנובעים מאי תקינות התשתית המקומית.
- 6.4. אם במהלך תקופת תוקפו של חוזה זה יחולו שינויים טכנולוגיים ובכלל זה שדרוג גרסאות תוכנה שיחייבו היערכות נוספת להפעלת המערכת בידי המשתמש, היערכות נוספת זו תהיה באחריות המשתמש ועל חשבונו בלבד עד כדי הצורך לשדרג או להחליף מחשב המשתמש. יובהר שהממשלה אינה מתחייבת לאפשר הפעלת המערכת במחשב המשתמש במערכת הפעלה חדשות במועד מסוים או בכלל אלא שהיא תפעל לפי מדיניות הטכנולוגית שתיקבע מדי פעם על ידי הגורמים המוסמכים לכך בממשלה.
- 7. שימוש בכרטיס חכם**
- 7.1. הגישה לפורטל הספקים הממשלתי וחתימה אלקטרונית על חשבוניות יתאפשרו באמצעות תעודות אלקטרוניות מאושרות המונפקות על-ידי גורם מאשר בהתאם לחוק חתימה אלקטרונית, התשס"א-2001, התעודות מאוחסנות על גבי "כרטיס חכם" או "TOKEN".
- 7.2. עלות הנפקת התעודה האלקטרונית, עלות חידושה התקופתי וכל העלויות הנלוות, כגון קורא כרטיסים, יחולו על המשתמש.
- 7.3. הכרטיס החכם (להלן הכרטיס) הינו אישי לנציג משתמש מסוים ואינו ניתן להעברה.
- 7.4. התוקף של כרטיס החכם הינו לתקופה מוגבלת, ולכן משתמשים יהיו חייבים לחדש את הכרטיס (בתשלום) אחת לתקופה (כיום, אחת לשנתיים או אחת לארבע שנים).
- 7.5. הפעלת הכרטיס במחשב המשתמש מחייבת הכנת תשתית מקומית כמפורט בנספח א' לחוזה זה.
- 7.6. הנפקת הכרטיס מחייבת הגעה פיזית למשרדי הגורם המאשר של האדם, שבעבורו יונפק הכרטיס. לחילופין ניתן להזמין את הגורם המאשר למשרדי המשתמש בתשלום נוסף שיחול על המשתמש.





- 7.7. איבוד הכרטיס החכם, תקלה בכרטיס החכם או השחתתו ו/או שכיחת הסיסמה דורשים הנפקת כרטיס חכם חדש הכרוכה בתשלום נוסף לגורם המאשר. תשלום זה יחול על המשתמש.
- 7.8. כל פעולה הנעשית באמצעות הכרטיס החכם תהיה באחריותו הבלעדית של המשתמש ותחייב אותו.
- 7.9. אם סיסמת הכרטיס התגלתה לאחר, על המשתמש לדאוג לשנות את הסיסמה לאלתר.

8. תנאים נוספים להנפקת כרטיס חכם

- 8.1. כתנאי מוקדם לקבלת כרטיסים חכמים לצורך עבודה בפורטל הספקים הממשלתי, כל משתמש יחתים כל נציג מטעמו על הצהרה בנוסח המופיע בנספח ב' לחוזה זה ומהווה חלק בלתי נפרד ממנו, ועורך-דין או רואה-חשבון של המשתמש יבדוק את נכונות ההצהרה, יחתום עליה ויאשר כי המשתמש אישר כדן הנפקת כרטיס חכם לכל נציג מטעמו וכי פעולות נציגי המשתמש בפורטל הספקים הממשלתי יחייבו את המשתמש.
- 8.2. כל משתמש יגיש את ההצהרות החתומות והמאושרות הללו לחברת הניהול כתנאי להגדרתו בפורטל הספקים הממשלתי.
- 8.3. הממשלה תהיה רשאית להגביל את מספר הנציגים הפעילים מטעמו של כל משתמש. הממשלה מתחייבת שלכל מציע יתאפשר להגדיר לפחות שני נציגים פעילים מטעמו.
- 8.4. החלפת נציג משתמש תיעשה באמצעות חברת הניהול ובהתאם לתנאי חוזה זה.

מודגש כי ההסדרים לגבי הנפקת כרטיס חכם המפורטים בחוזה זה הינם נכונים בעת פניית הממשלה לספקים בהצעה לעשות שימוש בפורטל הספקים הממשלתי, אולם הסדרים אלה יכולים להשתנות לפי דרישות הגורם המאשר ו/או אם יוחלף הגורם המאשר על-ידי גורם מאשר אחר או נוסף ו/או בעקבות שינוי הוראות חוק ו/או תקנות רלבנטיים.

9. זכויות יוצרים

קיימות זכויות יוצרים בנתוני פורטל הספקים הממשלתי וכתנאי לקבלת גישה לפורטל הספקים הממשלתי, המשתמש מצהיר בזה שהוא לא ישתמש בפורטל הספקים הממשלתי והנתונים שבו אלא למטרת מתן קבלת הזמנות רכש, הגשת דיווחי ביצוע וחשבוניות.

10. ניהול משתמשים, תמיכה, הדרכה והטמעה

- 10.1. הממשלה תמנה גורם מרכזי אשר ישמש כתובת של המשתמשים ונציגיהם מול הממשלה, לענייני הרשאות בפורטל הספקים הממשלתי, כרטיסים חכמים ותיאום הדרכה. גורם זה לא יהיה מוסמך לתת תמיכה מקצועית / הדרכה וכן לא יהיה מוסמך לתת מענה לכל נושא אחר, כגון לגבי הזמנות רכש, דיווחי ביצוע וחשבוניות מסוימים ותשובותיה, היה וניתנו או הובנו בכל נושא אחר לא יחייבו את הממשלה ו/או את המשרדים.
- 10.2. הממשלה תפעיל מרכז תמיכה טלפוני ללא תשלום לשימוש המשתמשים ונציגיהם, אשר יפעל בימים א' עד ה' בין השעות 08:00 - 16:00. הממשלה תהיה רשאית לשנות מועדי פעילויות מרכז התמיכה על ידי הודעה מראש בפורטל הספקים הממשלתי. הממשלה תעשה מאמץ סביר לתת מענה מהיר לכל הפונים למרכז התמיכה, אולם מובהר, כי מרכז התמיכה משמש משתמשים רבים מתחומים מגוונים וייתכנו בו עומסים אשר יאריכו את זמני המענה. למשתמש או מי מטעמו לא תהיה כל תביעה או טענה בגין זמני התגובה במרכז התמיכה. המשתמש ונציגיו מוותרים בזאת על כל דרישה, תביעה או טענה כלפי הממשלה, המשרדים או מי מטעמם על כל נזק ישיר או עקיף או הפסד כלשהו הנובעים מאי זמינות מרכז התמיכה ו/או מזמני התגובה בו.





10.3. הממשלה תעניק לנציגי המשתמשים חוברת הדרכה למשתמש בקובץ דיגיטלי, אותו יוכלו להוריד מפורטל הספקים או לקבלו מהגורם שהוגדר ככתובת מרכזית לניהול רישום המשתמשים.

11. שימוש בהליכים חלופיים

11.1. הטמעת פורטל הספקים הממשלתי במשרדי הממשלה השונים תתבצע בהדרגה. הממשלה תודיע לכל המשתמשים על הצטרפות כל משרד חדש על-ידי פרסום הודעה מתאימה בפורטל הספקים הממשלתי ו/או בדרך אחרת.

11.2. בפורטל יכללו הזמנות רכש מסוגים מסוימים, כפי שייקבע מעת לעת על-ידי הממשלה.

11.3. ככלל, מרגע הפעלת פורטל הספקים הממשלתי במשרד ממשלתי מסוים, המשרד יפעיל באמצעות הפורטל את כל הזמנות הרכש מהסוגים הנכללים בפורטל. אולם המשרד יהיה רשאי להחריג הזמנות מסוימות מלהיכלל בפורטל הספקים הממשלתי וזאת לפי שיקול דעתו הבלעדי בכפוף להנחיות החשב הכללי. במקרים אלה לא תהיה למשתמשים כל תביעה או טענה כלפי הממשלה או מי מטעמה ו/או כלפי המשרדים או מי מטעמם.

11.4. ככלל, ספק המצטרף לפורטל הספקים הממשלתי, יגיש את כל דיווחי הביצוע ואת כל החשבוניות בגין ההזמנות שהופנו אליו באמצעות פורטל הספקים הממשלתי, בפורטל בלבד. אולם, הספק יהיה רשאי להגיש דיווחי ביצוע או חשבוניות מסוימים שלא באמצעות הפורטל, בכפוף לתנאי ההסכם בינו לבין המשרד ובכפוף לכל דין.

12. בעיות ביצועים, פונקציונליות חסרה או חלקית:

12.1. ייתכן שחלק מהפונקציונליות של פורטל הספקים הממשלתי לא תהיה זמינה במועד ההפעלה הראשונה המתוכננת של הפורטל. במקרה זה, תוספות פונקציונליות יוטמעו בשלבים לאחר כניסת המערכת לעבודה בפועל. לא תהיה למשתמשים כל תביעה או טענה כלפי הממשלה ו/או מי מטעמה או כלפי משרדים ו/או מי מטעמם בגין חוסרי פונקציונליות כאמור.

12.2. הממשלה תעשה כל מאמץ סביר להבטיח זמינות ותקינות פעולת פורטל הספקים הממשלתי ואולם ייתכן שהמערכת לא תהיה זמינה מעת לעת בשל תקלות או לצורך תחזוקה. כמו כן, ייתכנו תקלות שיחייבו הגשה חוזרת של דיווחי ביצוע ו/או חשבוניות או יפגעו בקצב העבודה. במקרים אלה לא תהיה לספקים כל תביעה או טענה כלפי הממשלה ו/או מי מטעמה או כלפי המשרדים ו/או מי מטעמם ובלבד שנקטו על ידי הממשלה, או מי מטעמה, מאמצים סבירים למניעת הישנות התקלות והטיפול בהן.

12.3. במקרים בהם תקלה מתמשכת בפורטל הספקים הממשלתי מונעת באופן זמני הגשת דיווחי ביצוע ו/או חשבוניות באמצעות הפורטל, המשרדים והמשתמשים יונחו לפעול מחוץ לפורטל הספקים הממשלתי בהתאם להנחיות כפי שיפורסמו על-ידי החשב הכללי מעת לעת.

13. שינויים חקיקתיים

13.1. ייתכן שבמהלך הפעלת פורטל הספקים הממשלתי ישתנו חוקים ותקנות או יפורסמו החלטות בתי המשפט או פסקי דין או הנחיות רשות המיסים המשפיעים על תהליכי הרכש הממשלתי ובמקרים אלה תהיה הממשלה רשאית להתאים את תהליכי העבודה בפורטל הספקים הממשלתי בהתאמה לשינויים אלה. המשתמשים יהיו מחויבים לעבוד לפי הכללים החדשים שיוגדרו.

13.2. הממשלה שומרת לעצמה את הזכות לשנות הסדרים ותהליכים בניהול פורטל הספקים הממשלתי על-ידי הודעה מראש למשתמשים ו/או נציגיהם דרך פורטל הספקים הממשלתי ו/או בדרכים אחרות ו/או על-ידי שינוי תנאי חוזה זה. במקרה של שינוי חוזה המשתמש יידרש לחתום על חוזה תחליפי ו/או על נספח לחוזה זה. משתמש הרואה את עצמו נפגע על-ידי





שינויים אלה יהיה רשאי להפסיק את השימוש בפורטל הספקים הממשלתי על-ידי הודעה בכתב לחברת ניהול תוך 30 יום מיום משלוח ההודעה על השינויים כאמור.

14. חבלה ומידע אסור

- 14.1. המשתמש וכל נציגיו מתחייבים לא לגרום, לא לנסות לגרום ולא להניח לאחר לגרום לשינוי כלשהו במידע, ידיעה או נתון מכל סוג שהוא המצויים בפורטל הספקים הממשלתי פרט לאישור קבלת הזמנות רכש, הגשת דיווחי ביצוע וחשבוניות ופעולות אחרות שהממשלה תאפשר לבצע באמצעות הפורטל, אם תאפשר.
- 14.2. המשתמש מתחייב להשתמש במידע מותר אך ורק למטרת אישור הזמנות רכש, הגשת דיווחי ביצוע וחשבוניות למשרדי הממשלה והמשתמש מתחייב לא להפיץ את המידע לגורם כלשהו שלא לצורך המטרות המפורטות לעיל.
- 14.3. המשתמש וכל נציגיו מתחייבים לא לנסות לקבל מידע אסור מהמערכת, ואם במקרה יגיע אליהם מידע אסור בדרך כלשהי, מתחייבים המשתמש וכל נציגיו, ביחד ולחוד:
 - 14.3.1. למחוק מיד את המידע האסור במחשב המשתמש או בכל מחשב או ציוד אחר שבשליטתו ושבנו נמצא מידע אסור. אם לידיעת המשתמש הוקלט מידע אסור במחשב או ציוד אחר שאינו בשליטתו, יודיע על כך למרכז התמיכה של טלפונית וגם בכתב, מיד כשיוודע לו. אם הודפס המידע האסור, ישלח מיד המשתמש את הדף המודפס אל מרכז התמיכה של מרכבה, בלי להשאיר ברשותו העתק של הדף או העתק אחר של המידע האסור.
 - 14.3.2. להודיע מיד טלפונית וגם בכתב על האירוע לחברת הניהול.
 - 14.3.3. לא לעשות כל שימוש במידע אסור ולא לגלותו לאיש, למעט גילוי הדרוש לצורך פסקאות א. ו-ב. לעיל.
- 14.4. המשתמש מתחייב לא להשתמש במידע בניגוד לדין.
- 14.5. המשתמש מתחייב לא לאפשר למי שאינו הנציג המורשה שלו (לו הונפק כרטיס חכם) להתקשר למערכת באמצעות כרטיס החכם, בין במישרין ובין בעקיפין, והוא מתחייב לקיים הסדרים מתאימים שימנעו התקשרות כאמור. כמו כן, מתחייב המשתמש שלא למסור לאדם שאינו זכאי לקבלו לפי חוזה זה, מידע שיאפשר לו להתקשר למערכת.
- 14.6. המשתמש אחראי לכך שכל נציג מורשה שלו ימלא את חובותיו לפי כתב ההתחייבות ולפי חוזה זה וכן שהוא ימלא את כל הדרישות המוטלות על המשתמש בסעיף זה.
- 14.7. הפרה של אחת או יותר מהתחייבויות המשתמש על פי חוזה זה על ידי המשתמש או נציג מורשה שלו תחשב להפרת חוזה על ידי המשתמש, וזאת מבלי לפגוע בזכויות הממשלה לפיצוי, שיפוי או כל סעד אחר שיגיע לה מאת הנציג המורשה.
- 14.8. המשתמש מתחייב לבטל את הרשאתו של כל נציג מורשה שלו שהפסיק להיות שותף או הפסיק את עבודתו אצל המשתמש, לפי העניין, ולהודיע על כך לחברת ניהול טלפונית וגם בכתב תוך 48 שעות מיום סיום עבודתו של הנציג.
- 14.9. הודיע המשתמש לחברת ניהול כאמור בפסקה (8) לעיל, תבטל הממשלה את זכאותו של הנציג של המשתמש (שהפסיק להיות מורשה לשימוש במערכת) להשתמש במערכת תוך 48 שעות מיום קבלת ההודעה בכתב אולם תהיה הממשלה רשאית (ולא חייבת) לבטל את ההרשאה גם על סמך הודעה טלפונית בלבד.
- 14.10. הממשלה תהיה רשאית לבטל את ההרשאה לנציג מורשה של המשתמש מכל סיבה שהיא בתנאי שהממשלה תנמק את סיבת הביטול.

15. ניתוק המשתמש מפורטל הספקים הממשלתי

עמוד 222, מתוך 234 עמודים חתימת מורשה חתימה מטעם המציע (בראשי תיבות):





15.1. באם ייווצרו תנאים הכרחיים המחייבים את הממשלה להפסיק השימוש בפורטל הספקים הממשלתי או חלקו, תהא הממשלה רשאית להפסיק את פעילות פורטל הספקים הממשלתי, לתקופה מוגבלת או בלתי מוגבלת.

15.2. אם יתברר כי קיים חשש לגבי נכונות ההצהרות של המשתמש או נציגיו שניתנו לממשלה או אם המשתמש או נציגיו קיבלו מידע אסור והשתמש בו בניגוד להוראות סעיף 15.1 לעיל או ניסה לחבל בפורטל הספקים הממשלתי או הניח לאחר לחבל במערכת, אזי תהא רשאית הממשלה לנתק את המשתמש מהמערכת עד לביורור העניין ובמקרה זה לא תהיה למשתמש כל תביעה או טענה כלפי הממשלה או מי מטעמה ו/או המשרדים או מי מטעמם בגין אי קבלת שירותי פורטל הספקים הממשלתי.

16. ביטול החוזה

16.1. כל אחד מהצדדים יהא רשאי לבטל חוזה זה מכל סיבה שהיא בהודעה בכתב, והביטול יכנס לתוקפו בחלוף 21 ימים לאחר שהגיעה הודעת הביטול אל הצד השני.

16.2. הפר המשתמש אחת או יותר מהתחייבויותיו לפי חוזה זה, תהא הממשלה רשאית לבטל את החוזה ללא הודעה מראש, מיד כשההפרה הגיעה לידיעתה ואולם תשקול הממשלה הענקת פסק זמן סביר לשם תיקון העילה לביטול החוזה בהתחשב באופי ההפרה שהניעה את הממשלה לביטול חוזה זה. אין באמור בסעיף קטן זה כדי לפגוע בזכויות הממשלה לכל סעד אחר המגיע לה מאת המשתמש או נציגו, לפי חוזה זה או על פי דין.

17. הסבה

זכויות המשתמש לפי חוזה זה אינן ניתנות להסבה בדרך מיזוג תאגידים או בכל דרך אחרת ללא הסכמה בכתב ומראש של הממשלה.

18. סמכות שיפוט

כל סכסוך משפטי ו/או תביעה לפי הסכם זה תוגש לבתי המשפט המוסמכים בירושלים.

19. הודעות

כל הודעה, דרישה, בקשה או מסמך שיש להודיע, למסור או לשלוח לפי חוזה זה, יהיו בכתב וישלחו בדואר, ויראו אותם כאילו נמסרו 72 שעות לאחר המועד שבו נשלחו. במקביל על הצדדים להודיע את ההודעה האמורה גם במייל לצד השני.

20. כתובות הצדדים

הממשלה – משרד האוצר, חטיבת נכסים, רכש ולוגיסטיקה, רחוב קפלן 1, ירושלים.
המשתמש –

ולראיה באו הצדדים על החתום בתאריך הנקוב בראש חוזה זה.

חתימות הממשלה

חתימה

שם

עמוד 223, מתוך 234 עמודים חתימת מורשה חתימה מטעם המציע (בראשי תיבות):

אגף רכש, מכרזים והתקשרויות
www.molsa.gov.il | michrazim@molsa.gov.il | אתר ממשל זמין - www.gov.il
רחוב ירמיהו 39, מגדלי הבירה, ירושלים | טלפון: 02-5085508 | פקס: 02-5085943





חתימה

שם

חתימות המשתמש

חתימה

שם

חתימה

שם





נספח א' – דרישות לתשתית המקומית

1. אמצעים הניתנים מהגורם המנפק

- 1.1. קורא כרטיסים.
- 1.2. כרטיס חכם.
- 1.3. סיסמא (Pin Number).

2. דרישות מערכת

עבודה במערכת תתאפשר רק עם קיום דרישות החומרה והתוכנה הבאות:

- 2.1. יציאת USB פנויה (עבור קורא הכרטיסים)
- 2.2. דפדפן אינטרנט אקספלורר 7.0 ומעלה
- 2.3. מערכת הפעלה WINDOWS7 או WINDOWS8/8.1 או VISTA
- 2.4. Windows XP - עם Service Pack 3 ומעלה.
- 2.5. קורא כרטיסים מותקן *
- 2.6. תוכנת גישה לכרטיס חכם מותקנת*
- 2.7. תכנת חתימה דיגיטלית (Sign & Verify) מותקנת*
- 2.8. לצורך השתלטות על תחנות העבודה של המשתמש יש להפעיל תוכנה בשם NETVIEWER, הפעלת התוכנה והשתלטות תעשה בליווי התומך של מרכז"ה מאתר GOV.IL

*הנחיות להתקנת כרטיס חכם ותוכנת Sign & Verify ניתן למצוא בפורטל השירותים והמידע הממשלתי בכתובת www.gov.il.





נספח ב' – הצהרת נציג המשתמש ואישור על סמכויות נציג המשתמש בפורטל הספקים הממשלתי

אל ממשלת ישראל, באמצעות החשב הכללי, משרד האוצר

(מחק את המיותר)
אני הח"מ מודיע בכך כי:

1. כי איש הקשר מטעמי/מטעם השותפות הרשומה בשם: _____ / מטעם החברה בשם _____ בע"מ (להלן – המשתמש) הינו מר/גברת _____ (להלן – נציג המשתמש) עבורו בכוונתנו להנפיק כרטיס חכם לצורך שימוש בפורטל הספקים הממשלתי לרבות לצורך הגשת דיווחי ביצוע וחשבוניות למשרדי ממשלה.
2. אני מאשר בזאת כי כל שימוש בפורטל הספקים הממשלתי על-ידי נציג המשתמש באמצעות כרטיס החכם יחייב את המשתמש לכל דבר וענין לרבות הגשת דיווחי ביצוע וחשבוניות כאמור וקבלת הודעות ממשרדי הממשלה, אלא אם כן הודיע המשתמש לחברת הניהול מטעם הממשלה בכתב וגם טלפונית על ביטול ההרשאה לנציג המשתמש לפחות 48 שעות בימי עבודה במשרדי הממשלה, לפני ביצוע הפעולה והמשתמש קיבל מחברת הניהול אישור בכתב על כך שבקשת המשתמש התקבלה. לא התקבל האישור תוך 24 שעות ממועד ההודעה בכתב, על המשתמש יהיה להתקשר לחברת הניהול כדי לברר שביטול ההרשאה בוצע בפועל. יובהר, כי על המשתמש חלה האחריות לוודא את קבלת הודעתו כאמור לעיל, וכי רק לאחר קבלת האישור מטעם החברה המנהלת, האמור יחזה להיות כנתקבל.
3. ידוע למשתמש, כי הכרטיס החכם יכלול תעודה אלקטרונית מאושרת בהתאם לחוק חתימה אלקטרונית, התשס"א-2001 הכוללת את הפרטים של המשתמש ואת פרטי נציג המשתמש. ידוע למשתמש כי על המשתמש להבטיח אישית כי לא ייעשה שימוש שאינו מורשה על ידי המשתמש בכרטיס והמשתמש פוטר בזה את הממשלה ומי מטעמה מכל אחריות הנובעת משימוש בלתי מורשה, כאמור.
4. הצהרה זאת באה בנוסף על ההתקשרות מול הגורם המאשר לצורך הנפקת תעודת חתימה אלקטרונית מאושרת.
5. פרטי נציג המשתמש הינם כלהלן:
 - א. שם מלא _____
 - ב. כתובת מלאה _____
 - ג. תעודת זהות _____
 - ד. תפקיד אצל המשתמש _____
 - ה. מספר טלפון בעבודה _____
 - ו. מספר טלפון בבית _____
 - ז. מספר טלפון נייד _____
 - ח. כתובת דואר אלקטרוני _____

חתימות של מורשי חתימה מטעם הקבלן וחותמת של המשתמש:

חתימת וחותמת המשתמש

חתימת הקבלן





שם מלא של המשתמש	שם מלא של הקבלן
תעודת זהות/ח.פ. של המשתמש	תעודת זהות/ח.פ. של הקבלן
כתובת המשתמש	כתובת הקבלן

למילוי על-ידי עורך-דין או רואה-חשבון (מחק את המיותר)

אני הח"מ, יועצו המשפטי / רואה-חשבון של התאגיד, מאשר בזאת כי:

- כל הפרטים המפורטים לעיל נכונים וכן שהמשתמש/ מורשה חתימה מטעם המשתמש /מורשי החתימה מטעם המשתמש (להלן – החותם או החותמים, בהתאמה) _____ תעודת זהות _____, תעודת זהות _____ חתם/חתמו על ההצהרה הנ"ל בפני ביום _____ וכמו כן שהוא מורשה ומוסמך לחתום על ההצהרה/ הם מורשים ומוסמכים לחתום על ההצהרה לפי החלטות המשתמש ומסמכי היסוד שלו.
- נציג המשתמש מוסמך ומורשה לפי החלטות המשתמש / מסמכי היסוד שלו וההצהרה הנ"ל:
 - להגיש גורם המאשר בשם המשתמש בקשה להנפקת תעודה אלקטרונית, כמשמעה בחוק חתימה אלקטרונית, התשס"א-2001 (להלן: "התעודה האלקטרונית").
 - כי התעודה האלקטרונית של המשתמש תונפק על שמו של נציג המשתמש ועבורו.
 - לחתום באמצעות התעודה האלקטרונית, בשם המשתמש ומטעמו, על דיווחי ביצוע חשבוניות כמסר אלקטרוני, כמשמעות מונח זה בחוק הנ"ל, ולחייב את המשתמש לכל דבר וענין באמצעות התעודה האלקטרונית.

חתימה _____
 חותמת _____
 מספר רישיון _____
 שם המשרד _____
 כתובת _____
 מספר טלפון _____

עמוד 227, מתוך 234 עמודים חתימת מורשה חתימה מטעם המציע (בראשי תיבות): _____





נספח כ'2 כתב ערבות ביצוע

(סעיף 4.7.1 למכרז)

נסח כתב ערבות זה אינו נדרש בשלב הגשת ההצעה והמציע יידרש להגישו אך ורק בשלבי החתימה על ההסכם

שם הבנק/חברת הביטוח _____
מספר הטלפון _____
מספר הפקס: _____

כתב ערבות

לכבוד
ממשלת ישראל
באמצעות משרד _____

הנדון: ערבות מספר _____

אנו ערבים בזה כלפיכם לסילוק כל סכום עד לסך של _____ (במילים _____) (שיוצמד למדד המחירים לצרכן כפי שהיה ידוע במועד האחרון להגשת ההצעות – 01.04.2019) מתאריך _____ (תאריך תחילת תוקף הערבות)

אשר תדרשו מאת: _____ (יש לציין את שם המציע ואת מספר הרישום של התאגיד) (להלן "החייב") בקשר עם הזמנה/חווזה לאספקת משטחי נירוסטה וציוד למטבח.

אנו נשלם לכם את הסכום הנ"ל תוך 15 יום מתאריך דרישתכם הראשונה שנשלחה אלינו במכתב בדואר רשום או במסירה ידנית, מבלי שתהיו חייבים לנמק את דרישתכם ומבלי לטעון כלפיכם טענת הגנה כל שהיא שיכולה לעמוד לחייב בקשר לחיוב כלפיכם, או לדרוש תחילה את סילוק הסכום האמור מאת החייב.

ערבות זו תהיה בתוקף מתאריך _____ עד תאריך _____

דרישה על פי ערבות זו יש להפנות לסניף הבנק/חב' הביטוח שכתובתו:

שם הבנק/חברת הביטוח מספר הבנק ומספר הסניף כתובת סניף הבנק/חברת הביטוח

ערבות זו אינה ניתנת להעברה.

תאריך שם מלא חתימת מורשה החתימה
וחותמת מורשה החתימה או הבנק

עמוד 228, מתוך 234 עמודים חתימת מורשה חתימה מטעם המציע (בראשי תיבות): _____





משרד העבודה הרווחה
והשירותים החברתיים
חוסן חברתי לישראל



מכרז פומבי מספר 106/2019

חתימת מורשה החתימה
וחותמת מורשה החתימה או הבנק

שם מלא

תאריך

עמוד 229, מתוך 234 עמודים חתימת מורשה חתימה מטעם המציע (בראשי תיבות): _____

אגף רכש, מכרזים והתקשרויות
www.molsa.gov.il | michrazim@molsa.gov.il | אתר ממשל זמין - www.gov.il
רחוב ירמיהו 39, מגדלי הבירה, ירושלים | טלפון: 02-5085508 | פקס: 02-5085943





נספח כ'3 כתב ערבות טיב

(סעיף 4.9 למכרז)

נסח כתב ערבות זה אינו נדרש בשלב הגשת ההצעה והמציע יידרש להגישו אך ורק בתום ערבות הביצוע.

שם הבנק/חברת הביטוח _____
מספר הטלפון _____
מספר הפקס: _____

כתב ערבות

לכבוד
ממשלת ישראל
באמצעות משרד _____

הנדון: ערבות מספר _____

אנו ערבים בזה כלפיכם לסילוק כל סכום עד לסך של _____ של _____ (במילים _____) (שיוצמד למדד המחירים לצרכן כפי שהיה ידוע במועד האחרון להגשת ההצעות – 01.04.2019) מתאריך _____ (תאריך תחילת תוקף הערבות)

אשר תדרשו מאת: _____ (יש לציין את שם המציע ואת מספר הרישום של התאגיד) (להלן "החייב") בקשר עם הזמנה/חוזה לאספקת משטחי נירוסטה וציוד למטבח.

אנו נשלם לכם את הסכום הנ"ל תוך 15 יום מתאריך דרישתכם הראשונה שנשלחה אלינו במכתב בדואר רשום או במסירה ידנית, מבלי שתהיו חייבים לנמק את דרישתכם ומבלי לטעון כלפיכם טענת הגנה כל שהיא שיכולה לעמוד לחייב בקשר לחיוב כלפיכם, או לדרוש תחילה את סילוק הסכום האמור מאת החייב.

ערבות זו תהיה בתוקף מתאריך _____ עד תאריך _____

דרישה על פי ערבות זו יש להפנות לסניף הבנק/חב' הביטוח שכתובתו:

שם הבנק/חברת הביטוח _____ מספר הבנק ומספר הסניף _____ כתובת סניף הבנק/חברת הביטוח _____

חתימת מורשה החתימה
וחותמת מורשה החתימה או הבנק

שם מלא

ערבות זו אינה ניתנת להעברה.
תאריך

עמוד 230, מתוך 234 עמודים חתימת מורשה חתימה מטעם המציע (בראשי תיבות): _____





נספח כ'4 אישור בדבר קיום ביטוחים

(סעיף 2.3.5 למכרז)

כל שאלה בנוגע לדרישות הביטוח במכרז ובאישור הביטוחי יש לשאול במסגרת הליך שאלות ההבהרה בלבד. אין לבצע כל שינויים על גבי הנספח של אישור ביטוחים ואין לצרף נספח בנוסח שונה מזה שצורף למכרז.

לכבוד

מדינת ישראל – משרד העבודה הרווחה והשירותים החברתיים
רחוב קפלן 2, ירושלים

א.ג.נ.,

הנדון: אישור בדבר קיום ביטוחים

הננו מאשרים בזה כי ערכנו למבטחנו _____ (להלן "הספק") לתקופת הביטוח מיום _____ עד יום _____ בקשר למתן שירותים בסל/ים _____ (אנא ציין את מס' סל/ים) במעון בית הנער בעין ורד עבור משרד העבודה, הרווחה והשירותים החברתיים, בהתאם למכרז וחוזיה עם מדינת ישראל – משרד העבודה, הרווחה והשירותים החברתיים, את הביטוחים המפורטים להלן:
מס' הסלים:

- א. סל א' – אספקת משטחי נירוסטה;
- ב. סל ב' – אספקת ציוד ייעודי למטבח.

1. ביטוח חבות המעבידים מס' פוליסה: _____

- 1.1 אחריותו החוקית כלפי עובדיו בכל תחומי מדינת ישראל והשטחים המוחזקים;
- 1.2 גבול האחריות לא יפחת מסך 5,000,000 דולר ארה"ב לעובד, למקרה ולתקופת הביטוח (שנה);
- 1.3 הביטוח יורחב לכסות את חבותו של המבוטח כלפי קבלנים, קבלני משנה ועובדיהם היה יחשב כמעבידם;
- 1.4 הביטוח מורחב לשפות את מדינת ישראל – משרד העבודה, הרווחה והשירותים החברתיים היה ונטען לעניין קרות תאונת עבודה/מחלת מקצוע כלשהי כי הם נושאים בחבות מעביד כלשהם כלפי מי מעובדי הספק, קבלנים, קבלני משנה ועובדיהם שבשירותו.

2. ביטוח אחריות כלפי צד שלישי מס' פוליסה: _____

- 2.1 אחריותו החוקית בביטוח אחריות כלפי צד שלישי על פי דיני מדינת ישראל, בגין נזקי גוף ורכוש בכל תחומי מדינת ישראל והשטחים המוחזקים.
- 2.2 גבול האחריות לא יפחת מסך 500,000 דולר ארה"ב למקרה ולתקופת הביטוח (שנה);
- 2.3 בפוליסה נכלל סעיף אחריות צולבת - Cross Liability;
- 2.4 רכוש מדינת ישראל נחשב רכוש צד שלישי;

עמוד 231, מתוך 234 עמודים חתימת מורשה חתימה מטעם המציע (בראשי תיבות): _____

אגף רכש, מכרזים והתקשרויות

www.molsa.gov.il | michrazim@molsa.gov.il | אתר ממשל זמין - www.gov.il
רחוב ירמיהו 39, מגדלי הברירה, ירושלים | טלפון: 02-5085508 | פקס: 02-5085943





- 2.5. כל סייג/חריג לגבי רכוש והמתייחס לרכוש מדינת ישראל שהספק או כל איש שבשירותו פועלים או פעלו בו - מבוטל;
- 2.6. הביטוח מורחב לכסות נזקים שייגרמו כתוצאה מפריקה וטעינה על ידי ובאמצעות מכשירי הרמה מכל סוג שהוא. אם קיים סייג/חריג לגבי טעינה ופריקה, הוא מבוטל;
- 2.7. הביטוח מורחב לכסות את חבותו של המבוטח כלפי צד שלישי בגין פעילות של קבלנים, קבלני משנה ועובדיהם;
- 2.8. הביטוח מורחב לשפות את מדינת ישראל – משרד העבודה, הרווחה והשירותים החברתיים ככל שייחשבו אחראים למעשי ו/או מחדלי הספק והפועלים מטעמו.

3. **ביטוח חבות המוצר PRODUCTS LIABILITY, מס' פוליסה _____**
- 3.1. חבות הספק בביטוח חבות המוצר בגין ביצוע שירותים בסל/ים _____ (אנא ציין את מס' סל/ים) במעון בית הנער בעין ורד עבור משרד העבודה, הרווחה והשירותים החברתיים, בהתאם למכרז וחוזה עם מדינת ישראל – משרד העבודה, הרווחה והשירותים החברתיים; מספרי הסלים:
- 3.1.1. סל א' – אספקת משטחי נירוסטה;
- 3.1.2. סל ב' – אספקת ציוד ייעודי למטבח.
- הביטוח כולל כיסוי גם לנזקים הנובעים מהרכבה, התקנה, חיבור, אספקת והתקנת חלקי חילוף, שירות, אחזקה למשטחי נירוסטה ו/או הציוד הייעודי על כל מרכיביהם וציודם ההיקפי.
- 3.2. הכיסוי בפוליסה יהיה על פי דין לרבות על פי פקודת הנזיקין – נוסח חדש וכן על פי חוק האחריות למוצרים פגומים-1980;
- 3.3. גבולות האחריות לא יפחתו מסך של _____ דולר ארה"ב, למקרה ולתקופת הביטוח (שנה):
- 3.3.1. בגין סל א' (אספקת משטחי נירוסטה) - גבול האחריות לא יפחת מסך 250,000 דולר ארה"ב למקרה ולתקופת הביטוח (שנה) בגין נזק לגוף ולרכוש;
- 3.3.2. בגין סל ב' (אספקת ציוד ייעודי למטבח) - גבול האחריות לא יפחת מסך 500,000 דולר ארה"ב למקרה ולתקופת הביטוח (שנה) בגין נזק לגוף ולרכוש;
- 3.4. הכיסוי על פי הפוליסה מורחב לכלול את ההרחבות הבאות:
- 3.4.1. סעיף אחריות צולבת - CROSS LIABILITY;
- 3.4.2. הארכת תקופת הגילוי לפחות 6 חודשים;
- 3.5. הביטוח מורחב לשפות את מדינת ישראל – משרד העבודה, הרווחה והשירותים החברתיים לגבי אחריותם בגין נזק עקב פגם במוצרים אשר סופקו, הותקנו ותוחזקו, על ידי הספק וכל הפועלים מטעמו.





4. כללי

בפוליסות הביטוח נכללו התנאים הבאים:

- 4.1 לשם המבטוח יתווספו כמבטחים נוספים: מדינת ישראל – משרד העבודה, הרווחה והשירותים החברתיים, בכפוף להרחבי השיפוי לעיל.
- 4.2 בכל מקרה של צמצום או ביטול הביטוח ע"י אחד הצדדים לא יהיה להם כל תוקף, אלא אם ניתנה על ידינו הודעה מוקדמת של 60 יום לפחות במכתב רשום לחשב משרד העבודה, הרווחה והשירותים החברתיים.
- 4.3 אנו מוותרים על כל זכות תחלוף/שיבוב, תביעה, השתתפות או חזרה כלפי מדינת ישראל - משרד העבודה, הרווחה והשירותים החברתיים ועובדיהם, ובלבד שהוויתור לא יחול לטובת אדם שגרם לנזק מתוך כוונת זדון.
- 4.4 הספק אחראי בלעדית כלפינו לתשלום דמי הביטוח עבור כל הפוליסות ולמילוי כל החובות המוטלות על המבטוח על פי תנאי הפוליסות.
- 4.5 ההשתתפויות העצמיות הנקובות בכל פוליסה ופוליסה תחולנה בלעדית על הספק.
- 4.6 כל סעיף בפוליסות הביטוח המפקיע או מקטין בדרך כל שהיא את אחריות המבטח, כאשר קיים ביטוח אחר לא יופעל כלפי מדינת ישראל, והביטוח הינו בחזקת ביטוח ראשוני המזכה במלוא הזכויות על פי הביטוח.
- 4.7 תנאי הכיסוי של הפוליסות הנ"ל, לא יפחתו מהמקובל על פי תנאי "פוליסות נוסח ביטוח" (יש לציין את השנה), בכפוף להרחבת הכיסויים המתחייבים על פי הנדרש לעיל.
- 4.8 חריג כוונה ו/או רשלנות רבתי יבוטל ככל שקיים.

בכפוף לתנאי וסייגי הפוליסות המקוריות עד כמה שלא שונו במפורש על פי האמור באישור זה.

בכבוד רב,

חתימת מורשה המבטח
וחותמת המבטח

תאריך





נספח כ'5 התחייבות להארכת התקשרות

(סעיף 4.8.1 למכרז)

אני החתום מטה _____, תעודת זהות _____, נותן/נת התחייבות זו בשם _____, שהוא המציע (להלן – "המציע"), המבקש להתקשר עם משרד העבודה הרווחה והשירותים החברתיים במסגרת מכרז מספר 106/2019 – אספקת משטחי נירוסטה וציוד למטבח.

אני מצהיר/ה, כי הנני מוסמך/ת לתת התחייבות זו בשם המציע.

הריני מתחייב כי אם אזכה במכרז, במקרה של דרישת המשרד להארכת התקשרות בהתאם לזכות הברירה המפורטת בסעיף 1.4.3 למכרז בשנתיים, שנה או חלק ממנה בכל פעם, אמשיך באספקת השירותים למשך התקופה אליה נדרשתי, וכן אעביר עם קבלת ההודעה מהמשרד נוסח כתב ערבות ביצוע הכולל את הסכום ואת תאריך התוקף המעודכן וכן את נוסח האישור בדבר קיום ביטוחים עבור תקופה זו. מובהר כי על אף התחייבותי זו, הרי שמימושה של הזכות עבור כל שנה יהיה בכפוף לאישור ועדת המכרזים, ורק לאחר קבלת הודעה מנציג המשרד על אישור מימוש האופציה על ידי ועדת המכרזים.

הובהר לי כי ההתקשרות תוארך מתוקפה של התחייבות זו ללא צורך בחתימה חוזרת על הסכם, אישור הארכת התקשרות או כל מסמך אחר לאחר הודעת המשרד בנוגע להארכת ההתקשרות.

חתימת המציע:

תאריך	שם החותם	חתימה וחתימת המציע
_____	_____	_____

